



www.kau.ac.kr

한국항공대학교 2013대학요람

K O R E A A E R O S P A C E U N I V E R S I T Y



한국항공대학교
KOREA AEROSPACE UNIVERSITY

교 훈

마음과 몸매를 맑게
학문과 창의를 넓게
화협과 단결을 굳게

교 가

작사 송 효 경
작곡 현 제 명



세 기 의 새 생 기 를 한 음 에 반 아 하 늘 을 개 최 하 리 불 낸 건 아 들
구 구 속 람 으 면 서 라 음 을 간 다 다 정 한 지 구 상 을 내 려 다 보 며



무 궁 한 창 광 으 로 나 리 를 누 다 부 고 된 은 지 하 광 은 우 리 의 나 라
인 류 의 전 영 위 해 힘 쓰 는 우 리 하 늘 길 이 무 궁 토 복 평 화 지 키 자



총 아 들 이 성 일 화 가 백 용 의 전 당



어 켜 는 다 항 공 대 항 길 이 빛 나 라

한국항공대학교의 象徴



1. 校色(군청색, Cobalt Blue)

- 선명한 하늘색은 푸름의 절대색으로서 높고 넓은 하늘의 이상을 표현한다.
- 정직과 사랑과 청결함의 상징으로 상호 믿음을 의미한다.
- 본 대학교의 교색으로 삼아 전통적인 맑은 정신을 후세 까지 계승하고자 한다.



2. 校木(소나무, Pine Tree)

- 소나무는 천년이 지나도록 사계절 푸르름을 간직한다.
- 風, 雲, 雪의 고통속에서도 굳건히 자라나는 기백을 상징한다.
- 인간과의 필수적인 연관관계를 가지고 있으면서 여러모로 유익한 재료로 활용된다.
- 본 대학교가 소나무를 교목으로 삼은 뜻은 굳건함을 표상하고 세기의 새 정기를 받고자 함에 있다.



3. 校鳥(송골매, Peregrine Falcon)

- 송골매는 매 중의 매로서 넓은 세계로의 웅비를 자랑하고 지구를 하나로 내다보며 有를 창조한다.
- 한치의 흐트러짐 없는 순발력으로 순간을 가로채어 비상하는 모습 또한 영광의 극치이다.
- 무한경쟁 시대로의 학문과 창의를 넓히고자 하는 본 대학교의 의지를 나타내고자 한다.



4. 校花(라일락, Lilac)

- 라일락은 청순한 정취, 그 향기는 매혹의 감정을 복돋아 준다.
- 땅의 고저를 가리지 않으며 추위를 타지 않는 꽃나무로서 향취와 아름다움이 뛰어나 모든 사람의 사랑을 받는다.
- 라일락을 교화로 지정한 뜻은 사랑과 근면과 강건함으로 화협과 단결을 굳게 하고자 함에 있다.

학 사 력

□ 2013학년도(1학기)

월	요일							내	용
	일	월	화	수	목	금	토		
13. 1			1	2	3	4	5	1(화) 신청	
	6	7	8	9	10	11	12		
	13	14	15	16	17	18	19		
	20	21	22	23	24	25	26		
	27	28	29	30	31				
2						1	2	9(토) ~ 11(월) 설날 4(월) ~ 8(금) 휴복학 신청 시작 15(금) 학위수여식(제56회) 22(금) ~ 28(목) 등록기간 25(월) ~ 28(목) 수강신청기간 28(목) 신입생 입학식	
	3	4	5	6	7	8	9		
	10	11	12	13	14	15	16		
	17	18	19	20	21	22	23		
	24	25	26	27	28				
3						1	2	1(금) 삼일절 4(월) 제1학기 개강 11(월) ~ 12(화) 수강신청 변경기간 31(일) 수업일수 4주선	
	3	4	5	6	7	8	9		
	10	11	12	13	14	15	16		
	17	18	19	20	21	22	23		
	24/31	25	26	27	28	29	30		
4		1	2	3	4	5	6		
	7	8	9	10	11	12	13		
	14	15	16	17	18	19	20		
	21	22	23	24	25	26	27		
	28	29	30						
5				1	2	3	4	12(일) 수업일수 2/3선 17(금) 석가탄신일	
	5	6	7	8	9	10	11		
	12	13	14	15	16	17	18		
	19	20	21	22	23	24	25		
	26	27	28	29	30	31			
6							1	6(목) 현충일 10(월) ~ 14(금) 제1학기 기말시험 16(일) 개교기념일(제61회) 17(월) ~ 19(수) 제1학기 보강기간	
	2	3	4	5	6	7	8		
	9	10	11	12	13	14	15		
	16	17	18	19	20	21	22		
	23/30	24	25	26	27	28	29		
7		1	2	3	4	5	6		
	7	8	9	10	11	12	13		
	14	15	16	17	18	19	20		
	21	22	23	24	25	26	27		
	28	29	30	31					

※ 상기 일정은 변동 될 수도 있음.

학 사 력

□ 2013학년도(2학기)

월	요일	일	월	화	수	목	금	토	내 용
8						1	2	3	5(월) ~ 9(금) 휴·복학 신청 시작 15(목) 광복절 16(금) 후기 학위수여식 (제56회) 26(월) ~ 30(금) 등록 및 수강신청
	4	5	6	7	8	9	10		
	11	12	13	14	15	16	17		
	18	19	20	21	22	23	24		
	25	26	27	28	29	30	31		
9		1	2	3	4	5	6	7	2(월) 제2학기 개강 9(월) ~ 10(화) 수강신청변경기간 18(수) ~ 20(금) 추석 29(일) 수업일수 4주선
	8	9	10	11	12	13	14		
	15	16	17	18	19	20	21		
	22	23	24	25	26	27	28		
	29	30							
10			1	2	3	4	5	3(목) 개천절	
	6	7	8	9	10	11	12		
	13	14	15	16	17	18	19		
	20	21	22	23	24	25	26		
	27	28	29	30	31				
11						1	2	10(일) 수업일수 2/3선	
	3	4	5	6	7	8	9		
	10	11	12	13	14	15	16		
	17	18	19	20	21	22	23		
	24	25	26	27	28	29	30		
12		1	2	3	4	5	6	7	9(월) ~ 13(금) 제2학기 기말시험 16(월) ~ 18(수) 제2학기 보강기간 25(수) 성탄절
	8	9	10	11	12	13	14		
	15	16	17	18	19	20	21		
	22	23	24	25	26	27	28		
	29	30	31						
'14. 1				1	2	3	4	1(수) 신정 30(목) ~ 2/1(토) 설날	
	5	6	7	8	9	10	11		
	12	13	14	15	16	17	18		
	19	20	21	22	23	24	25		
	26	27	28	29	30	31			
2							1	3(월) ~ 7(금) 휴·복학시작 21(금) 학위수여식(제57회) 24(월) ~ 28(금) 등록 및 수강신청 28(금) 신입생 입학식	
	2	3	4	5	6	7	8		
	9	10	11	12	13	14	15		
	16	17	18	19	20	21	22		
	23	24	25	26	27	28			

* 상기 일정은 변동 될 수도 있음.

차례

교 훈	4
교 가	5
한국항공대학교의 상징	6
학 사 력	7

총 램

1. 건학정신과 교육목표	15
2. 한국항공대학교 교육목적 체계도	16
3. 연 혁	17

재 단

1. 학교법인 정석학원 정관	28
2. 임 원	64
3. 직 원	64

기 구

1. 기 구 표	68
2. 구 성	69
3. 보직자 명단	72

교 직 원

1. 전임교원	78
2. 사무직원	98

학 칙

1. 학 칙	106
2. 학칙 시행세칙	130

교 과 과 정

1. 교과과정 편성과 운영	172
2. 교과과정	175
2.1 공과대학	175
-항공우주 및 기계공학부	175
-항공전자 및 정보통신공학부	246
-항공재료공학과	306
2.2 항공·경영대학(항공대학)	331
-항공·교통·물류·우주법학부	331
-항공운항학과	373
-경영학과	386
2.3 인문자연학부	406
-영어학과	406
-교양학과	419

부속기관

중앙도서관	455
출판부	458
신문사	459
전자계산소	460
방송국	465
관제소	466
항공우주박물관	468
생활관	469
국제항공훈련센터	470

- 비행교육원	470
- 항공교통관제교육원	471
- 한국항공안전교육원	472
- 항공기술교육원	473
국제문화원	475
- 사회교육원	476
- 한국어교육부	477
학생생활상담소	478

연구소/센터

항공우주산업기술연구소	481
항공전자연구소	482
지역사회개발연구소	484
항공안전관리연구소	485
항공산업정책연구소	487
교통물류연구소	488
경영연구소	489
기초학문연구소	490
IT연구소	491
중소기업산학협력센터	492
인터넷정보검색연구센터	493
차세대방송미디어기술연구센터	494
디스플레이 기술교육센터	495
유비쿼터스 기술응용연구센터	496
KAU 로봇연구센터	497
첨단무인기연구센터	498
국방광역감시특화연구센터	499
경기미니테크노파크지역특화산업센터	500

학 생 생 활

1. 학생준칙	503
---------------	-----

2. 총학생회 회칙	505
3. 학생군사교육단	513
4. 예비군 관련 업무	517

장 학 제 도

1. 장학금 지급 규정	521
2. 장학금 지급 규정 시행세칙	524

산 학 협 력 단

1. 개 요	533
2. 조 직	534

총 등 문 회

1. 개 요	539
2. 회 칙	540
3. 운영세칙	544
4. 임원명단	547
5. 장학문화재단 정관	549

부 록

◎ 졸업생현황(학사, 석사, 박사)	560
---------------------------	-----

총 람

1. 건학정신과 교육목표
2. 한국항공대학교 교육목적 체계도
3. 연 혁

1. 건학정신과 교육목표

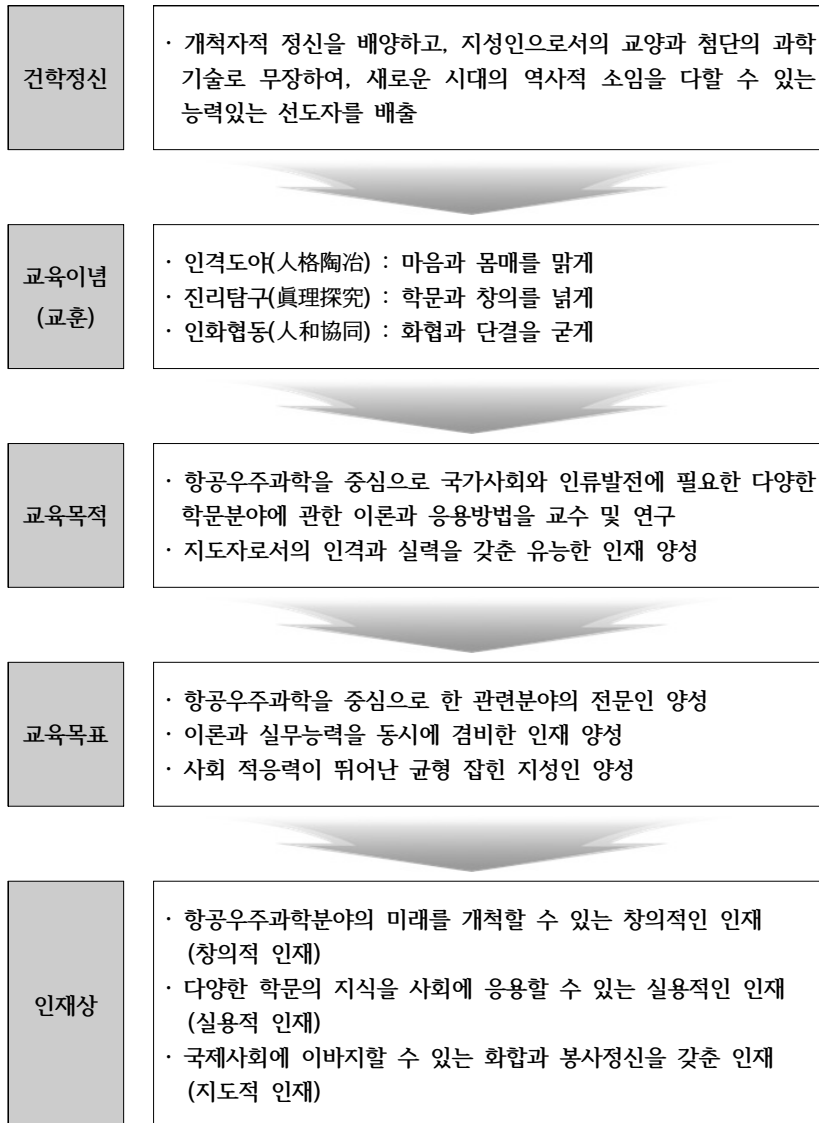
대학은 국가와 인류사회의 발전에 기여할 인재를 양성하는 고등교육기관이다. 우리 한국항공대학교는 “개척자적 정신을 배양하고, 지성인으로서의 교양과 첨단 과학기술로 무장하여, 새로운 시대의 역사적 소임을 다할 수 있는 능력있는 선도자를 배출”한다는 건학이념을 바탕으로, 1952년 개교된 이래 60여년간 항공우주분야의 전문인력을 양성해오으로써 국내 최고의 항공우주과학분야 특성화 대학으로 성장해왔다.

이러한 건학정신에 따라, 우리대학은 “인격도야(마음과 몸매를 맑게), 진리탐구(학문과 창의를 넓게), 인화협동(화협과 단결을 굳게)”라는 교육이념(교훈)을 제정하여, 인재교육을 위한 규범으로 삼고 있으며, 국가와 인류사회의 발전에 기여할 인재를 양성하는 고등교육기관으로서 학칙 제1조에 “항공우주과학을 중심으로 국가사회와 인류발전에 필요한 다양한 학문분야에 관한 이론과 응용방법을 교수 및 연구하고 아울러 지도자로서의 인격과 실력을 갖춘 유능한 인재를 양성”이라는 교육목적을 설정하였고, 이를 반영하여 다음과 같이 한국항공대학의 독창적인 교육목표를 설정하였다.

- UEO1. 항공우주과학을 중심으로 한 관련분야의 전문인 육성
- UEO2. 이론과 실무능력을 동시에 겸비한 인재 양성
- UEO3. 사회 적응력이 뛰어난 균형 잡힌 지성인 양성

본 대학은 조국이 걸어온 험난한 역사만큼이나 고난과 영광이 교차된 발전의 과정을 거쳐 오면서 국가가 필요로 하는 항공분야의 전문인력을 꾸준히 배출하여 사회의 각 분야에서 중추적 역할을 담당하도록 해왔다. 졸업생들이 오늘날 항공 산업의 여러 관련 분야에서 수행하는 역할은 지대하다고 말하지 않을 수 없다. 이들은 향대의 상징인 송골매의 웅골찬 정신을 간직하고 올곧은 사람으로 각자의 역할을 충실히 수행하며 국가 발전의 역군으로 활약하고 있다.

2. 한국항공대학교 교육목적 체계도



3. 연 혁

1952. 6. 16 6.25동란 중 민항공분야의 개척을 위한 교육기관이 필요함에 따라
교통부 산하 교통고등학교 2년제 특설 항공과(조종과, 기관과, 통신과)
로 발족 (부산시 초량동 : 교장 권용한 교장겸임)
1953. 2. 1 수업연한 3년제로 개편하여 국립항공학교로 독립, 부산시 범일동
가교사로 이전. 초대 교장에 김윤기 선생 취임
1953. 10. 15 서울특별시 용산구 한강로 3가 65번지에 기숙사 준공과 함께 이전
1953. 11. 14 수업연한 4년제 국립항공대학으로 개편
1954. 1. 25 제2대 학장에 송효경 선생 취임
1954. 8. 3 항공기 격납고 준공(경기도 고양군 신도면 화전리 200-1)
1955. 6. 18 훈련비행장을 준공하고, 본 대학 훈련비행기(제1기 기관과 학생 조립)
에 의한 처녀비행을 함.
1958. 1. 14 조종과.기관과.통신과를 각각 조종관제과.기계기관과.통신전자과로 학과
명칭 변경
1959. 12. 31 조종관제과를 조종과로, 통신전자과를 분리하여 통신관제과, 응용전자
과로 학과 명칭 변경
1960. 5. 16 제3대 학장에 김노수 선생 취임(3대)
1962. 7. 6 제4대 학장에 송효경 선생 취임(4대)
1962. 8. 1 서울특별시 용산구 한강로 40번지(구 교통부 시설국 청사)로 교사 이전
1963. 10. 23 국립학교 설치령(각령 1605)에 의거 국립항공학교로 개편, 입학자격을
일반 이공계 대학 2년 수료자 또는 초급대학 졸업자로 하고 대학 3,
4학년 과정의 2년제로 개편, 특과를 부설
1963. 11. 22 구 교통부 시설국 청사에서 신축교사(현 경기도 고양시 덕양구 화전동
200-1)를 준공, 교사이전
1964. 3. 31 문교부 고시 제191호에 의거 이공계 4년제 대학 졸업자와 동등의
학력을 인정받음.
1965. 1. 19 국립학교 설치령 일부 개정(대통령령 제2039)에 의거 입학자격을
고등학교 졸업자 또는 동등 이상의 자로 하고 수업연한 4년제로 개편
1968. 9. 2 통신·전자공학관 준공

1968. 12. 31 국립학교 설치령(대통령령 제3696호) 개정에 의거 교통부 소관 국립 항공학교를 문교부로 이관하고 한국항공대학으로 개편, 조종과.기체기관과.통신관제과.응용전자과를 각각 운항관리학과.정비공학과.항공통신공학과.항공전자공학과로 학과명칭 변경, 각 학과 입학정원을 20명으로 함. 부속기관으로 도서관, 정비공장, 무선실험국, 항공문제연구소와 부설기관으로 항공기술요원양성소를 설치
1969. 2. 27 제5대 학장에 김석환 선생 취임
1969. 10. 25 부속 학생지도연구소 설치
1970. 12. 22 각 학과 입학정원을 10명씩 증원, 총 입학정원 120명으로 함.
1970. 12. 28 교양학관 준공
1971. 12. 10 공군 R.O.T.C. 설치
1971. 12. 18 대학학생 정원령 개정에 의거 정비공학과를 항공기계공학과로 학과명칭을 변경하고, 항공기계공학과.항공통신정보공학과.항공전자공학과와의 입학정원을 각각 10명씩 증원, 총 입학정원을 150명으로 함.
1972. 12. 22 대학학생 정원령 개정에 의거 운항관리학과를 분리 항공운항학과 30명, 항공관리학과 30명으로 하여 총 입학정원을 180명으로 함.
1972. 12. 30 도서관 준공
1973. 2. 27 제6대 학장에 현 김석환 선생 유임
1973. 8. 25 제7대 학장에 송효경 선생 취임
1974. 6. 1 부속 항공관제소 설치
1974. 12. 28 기계공학관 준공
1975. 8. 30 운항학관 준공
1976. 12. 31 대학학생 정원령 개정(대통령령 제8393호)에 의거 항공운항학과. 항공관리학과 입학정원을 각 10명씩 증원하여 총 입학 정원을 200명으로 함.
1977. 8. 25 제8대 학장에 송효경 선생 유임
1978. 9. 5 제9대 학장에 송희철 선생 취임
1978. 10. 31 입학정원을 100명 증원(항공관리학과 10명, 항공기계공학과 60명, 항공통신공학과 10명, 항공전자공학과 20명)하여 총 입학정원을 300명으로 함.

1979. 1. 10 국립 한국항공대학교를 학교법인 정석학원에서 인수
1979. 3. 5 학교법인 정석학원 초대 이사장에 조중훈 박사 취임
1979. 3. 5 제10대 학장에 한만운 박사 취임
1979. 12. 5 대학원 석사과정(항공공학과 20명, 항공전자공학과 20명) 설치인가
1980. 10. 2 항공관리학과를 항공경영학과로 학과명칭 변경
1981. 5. 1 제2대 재단이사장에 조중건 선생 취임
1983. 3. 1 제11대 학장에 한만운 박사 취임
1984. 10. 1 부속 전자계산소 설치
1984. 10. 5 항공통신공학과를 항공통신정보공학과로 학과명칭 변경
1985. 11. 11 제12대 학장에 김재환 교수 취임
1986. 3. 1 부설 비행교육원 설치
1986. 9. 10 부설 전자정보통신개발연구소 설치
1987. 10. 23 대학학생 정원령 개정에 의하여 증과·증원(항공운항학과 40명, 항공경영학과 70명, 항공기계공학과 130명, 항공통신정보공학과 70명, 항공전자공학과 80명, 항공관리학과 50명, 항공재료공학과 50명, 기계설계학과 40명, 전자계산학과 50명) 총 9학과에 입학정원 580명으로 함.
1987. 11. 9 대학원 정원개정에 의하여 석사과정에 항공통신정보공학과를 신설하고 동과정 정원 40명을 52명으로 증원
1987. 11. 9 대학원 박사과정(항공공학과, 항공전자공학과, 정원 18명) 설치 인가
1988. 11. 30 대학원 정원개정에 의하여 석사과정 항공운항관리학과를 신설하고 동과정 정원 52명을 64명으로 증원
1989. 6. 1 부설 항공산업정책연구소 설치
1989. 10. 13 제 13대 학장에 김향옥 박사 취임
1991. 5. 27 소련 레닌그라드 항공대학교와 자매결연, 학술문화 교류 협정 체결(소련 측 방문자 : G.A.Kryzhanovsky 학장의 부학장 2명)
1991. 5. 31 부속 및 부설기관 재편제 부속기관 : 도서관, 정비공장, 무선실험국, 항공관제소, 출판부, 학보사, 전자계산소, 방송국 부설기관 : 항공기술요원양성소, 학생생활연구소, 항공문제연구소, 새마을연구소, 비행교육원, 전자정보통신개발연구소, 항공산업정책연구소

1992. 2. 29 대학원 학칙변경 인가(명예박사학위 추가) (교육부 학무 25210-458호)
1992. 8. 1 제14대 학장에 이형재 박사 취임
1992. 10. 23 경기도 고양시 화전동 본 대학 신 캠퍼스 건설 기공식
1993. 1. 8 한국항공대학을 한국항공대학교로 학장 및 부학장을 총장 및 부총장으로, 대학원 교학과 및 과장을 교학부 및 부장으로 정관변경(교육부 대학 81422-26호)
1993. 1. 21 한국항공대학 부설 항공기술교육원을 항공종사자 전문교육기관으로 지정(교통부 운항 91245-42호)
1993. 2. 25 대학을 대학교로, 학장을 총장으로 명칭 변경하고 항공기술요원양성소를 항공기술교육원으로, 새마을 연구소를 지역사회개발연구소로 변경하고, 기초학문연구소 및 항공안전관리연구소를 신설, 학칙변경 (교육부 학무 81412-350호)
1993. 3. 1 제1대 총장에 이형재 박사 취임
1993. 9. 3 대학 학생 정원조정(대학 85413-1816)(증과 및 증원 : 항공우주공학과를 신설하여 40명, 항공운항학과 20명, 항공재료공학과 10명, 기계설계학과 20명 증원) 총 입학정원이 670명으로 함.
1993. 9. 4 대학원 학생정원 조정 및 학칙변경(대학 81412-1823호)증원 및 증과 : 석사과정 55명에 항공재료공학과, 기계설계학과, 전자계산학과 및 박사과정(15명)에 항공통신정보공학과를, 학·연·산 협동과정 8명(석사과정 5명, 박사과정 3명) 신설
1994. 9. 5 대학 학생정원조정에 의하여 학과명칭 변경(항공관리학과를 항공교통학과로 전자계산학과를 컴퓨터공학과로)
1994. 10. 21 대학원 정원조정(대행 81413-2071)증원 및 증과 : 석사과정(30명)에 항공경영학과, 항공기계공학과를 신설, 학·연·산 협동과정에 13명(석사 3명, 박사10명)증원 및 전문대학원 40명(항공산업대학원 40명)에 항공기계공학과, 산업전자공학과, 항공산업공학과, 전파공학과, 항공재료공학과, 항공경영학과 신설
1995. 5. 9 대학원을 대학원 및 항공산업대학원으로, 정비공장, 무선실험국, 항공관제소를 삭제하고 중앙연구소를 신설하는 학칙변경(교육부 학무 81412-643)

1995. 7. 14 제3대 재단이사장에 조양호 박사 취임
1995. 9. 5 사회교육원 신설 학칙변경인가(학무 81412-1227)
1995. 10. 4 대학 학생정원조정(대행 12100-2338)에 의하여 증원 및 학과명칭 변경(항공통신정보공학과 50명, 항공전자공학과 40명 증원) 총 입학정원은 760명으로 함. 항공경영학과를 경영학과로 학과명칭 변경
1995. 10. 18 대학원 학생정원조정 및 학과명칭 변경(대행 81413-2407)증원 및 증과 :석사과정(50명)에 항공교통학과, 박사과정(30명)에 항공운항관리학과, 컴퓨터공학과, 기계설계학과를 신설, 항공산업대학원에 70명 증원하고 일반대학원 석사과정에 전자계산학과를 컴퓨터공학과로 학과명칭 변경
1996. 3. 1 부속 및 부설기관 재편제
- 부속기관 : 중앙도서관, 비행교육원, 출판부, 학보사, 전자계산소, 방송국
 - 부설기관 : 항공기술교육원, 학생생활연구소, 항공산업기술연구소, 지역사회개발연구소, 전자정보통신개발연구소, 항공산업정책연구소, 기초학문연구소, 항공안전관리연구소, 경영연구소, 사회교육원
1996. 8. 16 제2대 총장에 박오화 박사 취임
- 대학원 정원개정에 의거 97학년도 입학정원을 석사과정 인문사회계열은 5명, 자연과학계열은 14명, 공학계열은 81명으로 하고 공학계열 내 55명을 증원하여 136명으로, 박사과정 자연과학계열은 4명 공학계열은 18명으로, 학연합동과정의 석사과정은 5명(항공우주연구소 3명, 한국전자통신연구소 2명)으로, 박사과정은 5명(항공우주연구소 1명, 한국전자통신연구소 4명)으로 하고, 학과 명칭이 항공경영학과에서 경영학과로 학과명칭 변경, 항공산업대학원 산업전자공학과를 전자공학과로 학과명칭 변경
1996. 8. 16 과학관, 공학관, 전자관 준공
1997. 8. 16 학생회관 준공
1997. 10. 25 대학원 정원개정에 의거 석사과정에 항공우주공학과를 신설하고 공학계열에 16명을 증원하여 152명으로, 박사과정에 항공재료공학과를 신설하고 공학계열에 5명을 증원하여 30명으로 경영대학원(경영학과, 항공경영학과)을 설치하고 입학정원 30명으로 인가, 항공산업대학원의

항공경영학과를 폐지

1997. 11. 5 대학 학생정원조정(대학 81413 - 1284)으로 경영학과 야간 40명, 영어학과 야간 30명 신설, 총 입학정원 860명으로 함.
1998. 10. 19 대학 학생정원조정(대제 81413-526)으로 항공우주법학과 야간 30명 신설, 총 입학정원 890명으로 함.
1999. 3. 1 대학원 정원 개정에 의거 항공산업대학원 석사과정에 항공산업공학과를 기계설계학과로, 전파공학과를 정보통신학과로 명칭 변경하고, 항공우주법학과를 신설
1999. 3. 22 CESSNA 항공기 4대 도입 및 MOONEY 항공기 1대 대한항공으로부터 수증
2000. 2. 25 교직과정 설치(항공우주 및 기계공학부, 항공재료공학과, 전자·정보통신·컴퓨터공학부) 60명 인가
2000. 8. 7 제3대 총장에 홍순길 박사 취임
2001. 7. 26 대학원 정원조정에 의거 대학원 석사과정 영어학과 신설, 항공공학과, 항공기계공학과, 기계설계학과, 항공우주공학과를 항공우주 및 기계공학과로 통합하고, 박사과정에 항공교통학과, 경영학과를 신설, 항공공학과, 기계설계학과를 항공우주 및 기계공학과로 통합, 2002학년도 입학정원은 석사과정 인문사회계열은 17명, 자연과학계열은 14명, 공학계열은 140명으로, 박사과정 공학계열 21명, 자연과학계열 3명, 인문사회계열 3명으로 조정하고, 항공산업대학원을 항공산업정보대학원으로 명칭 변경, 항공기계공학과, 기계설계학과를 항공우주 및 기계공학과로 통합하고, 정보보호학과, 항공관광정보학과 신설, 경영대학원에 관광경영학과 신설
2001. 8. 23 중앙도서관 및 중소벤처육성지원센터 준공
2002. 3. 12 한국항공안전교육원 설립
2002. 4. 30 제 4 대 재단이사장에 김종선 선생 취임
2002. 11. 29 항공우주센터 착공식
2003. 8. 1 학부과정 3개 학부, 5개 학과 입학정원 890명. 대학원 석사과정 9개 학과 입학정원 171명. 대학원 박사과정 8개 학과 입학정원 27명. 항공산업대학원 6개 학과 입학정원 50명. 경영대학원 3개 학과

입학정원 75명

2003. 9. 1 항공우주법학과 야간에서 주간으로 개편
2004. 2. 1 3개 학부 5개 학과 입학정원 890명, 대학원 석사과정 9개 학과 150명, 박사과정 8개 학과 48명, 항공산업정보대학원 8개 학과 50명, 경영대학원 3개 학과 30명
2004. 2. 17 한국항공대학교 산학협력단 설립
2004. 6. 15 항공우주센터 준공, 항공우주박물관 건립
2004. 8. 8 제4대 총장에 홍순길 박사 취임(연임)
2005. 3. 1 전자정보통신컴퓨터공학부를 항공전자 및 정보통신공학부로 학부 명칭 변경.
2005. 9. 1 한국어 교육원(부설기관) 설립
2005. 10. 1 디스플레이 기술교육센터(부설기관) 설립
2005. 12. 9 학생회관 증축공사 완공
2006. 2. 1 3개 학부 5개 학과 입학정원 890명, 대학원 석사과정 10개 학과 147명, 박사과정 9개 학과 51명, 항공산업정보대학원 7개 학과 47명, 경영대학원 3개 학과 30명
2006. 4. 26 제 4대 총장 홍순길 박사 퇴임, 조성준 박사 총장직무대행 취임
2006. 11. 1 제 5대 총장에 여준구 박사 취임
2007. 2. 13 고양시 계약학과 과정 개설
2007. 2. 15 대학 영문명칭 변경 (Hankuk Aviation University ⇒ Korea Aerospace University)
2007. 3. 12 공과대학, 항공·경영대학, 인문자연학부 체제로 개편 (홍예선 공과대학장, 허희영 항공·경영대학장 취임)
2007. 6. 15 대학본관 건립
2008. 3. 11 학군단 건물 건립
2008. 5. 29 개교 제 56주년 기념 행사
2008. 6. 16 개교 제 56주년 기념일
2008. 8. 22 제 51회 (후기) 학위수여식 거행
2008. 12. 22 격납고/비행교육시설 착공식 거행
2009. 2. 2 첨단산업 R&D 지원센터 및 국제은익관 준공식 거행

- 2009. 2. 3 일반대학원 우주정보시스템공학과 개설
- 2009. 2. 20 제 52회 (전기) 학위수여식 거행
- 2009. 3. 1 항공산업·경영대학원을 항공·경영대학원으로 명칭 변경 /
항공교통물류학부와 항공우주법학과를 항공·교통·물류·우주법학
부로 통합 (School Of Air Transport, Transportation,
Logistics, and Air & Space Law)
- 2009. 6. 3 인천공항계약학과(일반대학원 항공경영학과) 과정 개설
- 2009. 6. 12 개교 제 57주년 기념 행사
- 2009. 6. 16 개교 제 57주년 기념일
- 2009. 12. 16 격납고 / 비행교육시설 준공식 거행
- 2010. 2. 19 제 53회 (전기) 학위수여식 거행
- 2010. 5. 4 제 5대 지창훈 이사장 취임
- 2010. 5. 26 개교 제 58주년 기념 행사
- 2010. 6. 16 개교 제 58주년 기념일
- 2010. 7. 5 비행교육원 울진비행훈련원 개원
- 2010. 10. 11 중앙도서관 1개 층 증축(기존 2층→3층) 완공
- 2010. 10. 20 인조잔디 운동장 개장식 거행
- 2010. 11. 1 제 6대 총장 여준구 박사 취임
- 2011. 2. 1 국제항공훈련센터(GATI) 신설
- 2011. 2. 18 제 54회 (전기) 학위수여식 거행
- 2011. 2. 28 2011학년도 신입생 입학식 거행
- 2011. 3. 4 관제소 신축건물 준공
- 2011. 5. 25 울진비행훈련원 격납고 시설 준공
- 2011. 6. 15 개교 제 59주년 기념 행사
- 2011. 6. 16 개교 제 59주년 기념일
- 2011. 12. 26 연구실험동 착공식 거행
- 2012. 2. 17 제55회(전기) 학위수여식 거행
- 2012. 2. 29 2012학년도 신입생 입학식 거행
- 2012. 4. 4 모의관제교육장비시스템실(신 장비) 개소식 거행
- 2012. 5. 24 개교 제 60주년 기념 행사 실시

- 2012. 6. 16 개교 제 60주년 기념일
- 2012. 8. 24 제55회(후기) 학위수여식 거행
- 2012. 11. 29 CESSNA 항공기 2대 도입
- 2012. 12. 31 연구실험동 준공 및 비행교육실습관 2층 증축
- 2013. 2. 15 제56회(전기) 학위수여식 거행
- 2013. 2. 28 2013학년도 신입생 입학식 거행

재 단

1. 학교법인 정석학원 정관
2. 임 원
3. 직 원

1. 학교법인 정석학원 정관

제 1 장 총 칙

제 1 조 (목적) 이 법인은 대한민국의 교육이념에 입각하여 고등보통교육과 실업에 관한 전문교육 및 고등교육을 실시함을 목적으로 한다.

제 2 조 (명칭) 이 법인은 학교법인 정석학원(이하“법인”이라 한다)이라 한다.

제 3 조 (설치학교) 이 법인은 제1조의 목적을 달성하기 위하여 다음 각 호의 학교를 설치 경영한다.

1. 정석항공과학고등학교
2. 한국항공대학교

제 4 조 (주소) ① 이 법인의 사무소는 경기도 고양시 덕양구 항공대학로 76에 둔다.

② 이 법인의 분 사무소를 서울특별시 중구 통일로 26에 둘 수 있다.

제 5 조 (정관의 변경) 이 법인의 정관의 변경은 이사 정수의 3분의 2 이상의 찬성에 의한 이사회 의결로 확정하고 이를 14일 이내에 관할청에 보고한다.

제 2 장 자산과 회계

제 1 절 자 산

제 6 조 (자산의 구분) ① 이 법인의 자산은 기본재산과 보통재산으로 구분하되, 기본재산은 교육용 기본재산과 수익용 기본재산으로 구분하여 관리한다.

② 기본재산은 별지 목록의 재산과 제11조의 규정에 의한 적립금 및 기타 이사회 의결에 의하여 기본재산으로 정하는 재산으로 한다.

③ 보통재산은 제②항에서 정하는 이외의 재산으로 한다.

제 7 조 (재산의 관리) ① 제6조 제②항의 규정에 의한 기본재산을 매도, 증여, 교환 또는 용도를 변경하거나 담보에 제공하고자 할 때와 또는 의무의 부담이나 권리의 포기를 하고자 할 때에는 이사회 의결을 거쳐 관할청의 허가를 받아야 한다.

② 기본재산과 보통재산의 운영과 관리에 관하여는 법령과 이 정관에 특별히 규정

이 있는 경우를 제외하고는 이사회에서 따로 정한다.

제 8 조 (경비와 유지방법) 이 법인의 경비는 기본재산에서 나는 과실 및 수익사업의 수입과 기타 수입으로 충당한다.

제 2 절 회 계

제 9 조 (회계의 구분) ① 이 법인의 회계는 학교에 속하는 회계와 법인에 속하는 회계로 구분한다.

② 법인회계는 일반회계와 수익사업회계로 구분할 수 있다.

③ 제①항의 학교에 속하는 회계는 당해 학교의 장이 집행하고 법인의 사무에 속하는 회계는 이사장이 집행한다.

제10조 (예산 외의 책무부담) 수지예산으로써 정한 이외의 책무부담 또는 권리포기는 이사회의 의결을 거쳐 관할청의 허가를 받아야 한다.

제11조 (세계잉여금의 처리) 이 법인에 속하는 회계의 매년도 세계잉여금은 차입금의 상황과 익년도에 이월 사용하는 분을 제외하고는 적립하여야 하며 이 적립금은 기본재산으로 한다.

제12조 (회계년도) 이 법인의 회계년도는 3월 1일부터 익년 2월 말일까지로 한다.

제12조의 2 (예·결산 보고 및 공시) ① 법인은 매 회계연도 개시 전에 예산을, 매 회계연도 종료 후에는 결산을 관할청에 보고하고 공시하여야 한다.

② 제1항에 의한 공시에 관하여 필요한 사항은 따로 규칙으로 정한다.

제13조 ~ 제17조 <삭 제>

제 3 장 기 관

제 1 절 임 원

제18조 (임원의 종류와 정수) 이 법인에 다음 임원을 둔다.

이 사 12인(이사장 1인 포함)

감 사 2인

제19조 (임원의 임기) ① 임원의 임기는 다음 각 호와 같다. 다만, 최초의 임원 반수

의 임기는 그 임기의 반으로 한다.

1. 이사 4년
2. 감사 3년. 단, 1회에 한하여 중임할 수 있다.

제20조 (임원의 선임방법) ① 이사와 감사는 이사회에서 선임하여 관할청의 승인을 받아 취임한다. 이 경우 임원의 성명, 나이, 임기, 현직 및 주요경력 등 인적사항을 학교 홈페이지에 상시 공개하여야 한다.

② 임기 전의 임원이 다음 각 호1에 해당하는 때에는 이사회에서 재직이사 3분의 2 이상의 찬성으로 해임할 수 있다.

1. 사립학교법 및 이정관의 각 규정을 위반한 때.
2. 기타 부정, 부당한 행위로 본 학교법인의 설립목적 달성에 악영향을 초래한 때

③ 임원 중 결원이 생긴 때에는 2월 이내 이를 보충하여야 한다.

④ 임원의 선임은 임기만료 2개월 전에 하여야 하며 늦어도 임기개시 1개월 전에 관할청에 취임 승인을 신청하여야 한다.

제20조의 2 (개방이사의 자격) 법인이 제18조의 임원 중 개방이사추천위원회(이하 “추천위원회”라 한다.)에서 추천한 인사 중에서 선임하는 이사(이하 “개방이사”라 한다.)는 건학이념을 구현하고 항공우주과학 분야의 발전에 기여할 수 있는 자로서 다음 각 호 1에 해당하는 자 이어야 한다.

1. 대학교육기관에서 15년 이상 근무하고 부교수 이상으로 재직한 자
2. 법조계, 회계사, 기술사 등 전문직에 10년 이상 종사한 자
3. 상장기업이나 30대그룹 소속기업의 임원으로 재직한 자
4. 학교법인의 임원으로 재직한 경력이 있는 자
5. 기타 1호 내지 4호에 준하는 자격으로 추천위원회에서 학교법인 임원으로 적절하다고 인정되어 추천하는 자

제20조의 3 (개방이사의 정수) 이 법인의 개방이사의 수는 이사정수의 4분의 1로 한다.

제20조의 4 (개방이사의 선임) ① 이사장은 개방이사의 선임사유가 발생한 날부터 15일 이내(재직이사의 경우 임기만료 3개월 전)에 추천위원회에 개방이사 선임대상자를 추천 요청하여야 한다.

② 이사장은 개방이사 선임 대상자를 추천 요청할 때 제20조의 2에서 정한 자격요건을 함께 제시할 수 있다.

③ 이사장으로부터 추천 요청을 받은 추천위원회는 30일 이내에 대상인원의 2배 수를 추천하여야 한다. 다만, 동기간 내에 추천이 없을 시에는 법인은 관할청에 추천을 요청하여야 한다.

제20조의 5 (추천위원회)① 추천위원회는 한국항공대학교 대학평의위원회에 둔다.

② 추천위원회 위원 정수는 5인으로 하고, 그 구성은 다음 각 호와 같다.

1. 법인에서 추천하는 자 2인
2. 대학평의위원회에서 추천하는 자 2인
3. 학교운영위원회에서 추천하는 자 1인

③ 추천위원회 위원장 위원의 호선으로 선출한다.

④ 추천위원회 운영에 관한 규정을 따로 둔다.

제21조 (임원선임의 제한) ① 이사 정수의 반수 이상은 대한민국 국민이어야 한다.

② 이사회에 있어서 각 이사 상호간에 민법 제777조에 규정된 친족관계에 있는 자가 이사 정수의 4분의 1을 초과하여서는 아니 된다.

③ 이사 정수의 3분의 1 이상은 교육경험이 3년 이상이 있는 자라야 한다.

④ 감사는 감사 상호간 또는 이사와 민법 제777조에 규정된 친족관계에 있는 자가 아니어야 한다.

⑤ 감사 중 1인은 공인회계사의 자격을 가진 자라야 한다.

⑥ 감사 중 1인은 추천위원회에서 단수 추천한 자를 선임한다.(해당 감사를 이하 “개방감사”라 한다)

⑦ 제⑥항의 감사 추천 등에 대하여는 20조의 4의 규정을 준용한다.

⑧ 다음 각 호의 어느 하나에 해당하는 자를 임원으로 선임하고자 하는 경우에는 재적이사 3분의 2이상의 찬성을 얻어야 한다.

1. 관할청으로부터 임원취임승인이 취소된 날로부터 5년이 경과한 자.
2. 사립학교 교원으로 재직 중 파면된 날부터 5년이 경과한 자.
3. 관할청의 요구에 의해 학교의 장에서 해임된 날부터 3년이 경과한 자.

제22조 (이사장의 선임방법과 그 임기 등) ① 이사장은 이사회에서 이사의 호선으로 선출하여 취임한다.

② 이사장의 임기는 이사로 재임하는 기간으로 한다.

③ 이사장은 이 법인이 설치, 경영하는 학교의 장을 겸하지 못한다.

제23조 (이사장 및 이사의 직무) ① 이사장은 법인을 대표하고 법인의 업무를 통리

한다.

② 이사는 이사회에 출석하여 법인의 업무에 관한 사항을 심의 결정하며, 이사회 또는 이사장으로부터 위임받은 사항을 처리한다.

③ 이사 중 이사장을 보좌하고 법인의 업무를 관장할 2인 이내의 상근임원을 둘 수 있다.

제24조 (이사장 직무대행자 지정) ① 이사장이 사고가 있을 때에는 이사장이 지명하는 이사가 이사장의 직무를 대행한다.

② 이사장이 궐위 되었을 때에는 이사회에서 지명하는 이사가 이사장의 직무를 대행한다.

③ 제②항의 규정에 의하여 이사장 직무대행자로 지명된 이사는 지체 없이 이사장 선출의 절차를 밟아야 한다.

제25조 (감사의 직무) ① 감사는 다음의 직무를 행한다.

1. 법인의 재산상황과 회계를 감사하는 일
2. 이사회와 운영과 그 업무에 관한 사항을 감사하는 일
3. 제1호 및 제2호의 감사결과, 부정 또는 불비한 점이 있음을 발견한 때 이를 이사회와 관할청에 보고하는 일
4. 제3호의 보고를 하기 위하여 필요한 때에는 이사회와 소집을 요구하는 일
5. 법인의 재산상황과 회계 또는 이사회와 운영과 그 업무에 관한 사항에 대하여 이사장 또는 이사에게 의견을 진술하는 일

제26조 (임원의 겸직금지) ① 이사장은 당해 학교법인이 설치, 경영하는 사립학교의 장을 겸할 수 없다.

② 이사는 감사 또는 당해 법인이 설치·경영하는 학교의 교원 기타 직원을 겸할 수 없다. 학교의 장은 예외로 한다.

③ 감사는 이사장, 이사 또는 학교법인의 직원(당해 학교법인이 설치, 경영하는 학교의 교원 기타 직원을 포함한다)을 겸할 수 없다.

제2절 이사회

제27조 (이사회 구성 및 기능 등) ① 이사회는 이사로서 구성한다.

② 이사회는 다음 각 호의 사항을 심의 결정한다.

1. 학교법인의 예산, 결산, 차입금 및 재산의 취득, 처분과 관리에 관한 사항
2. 정관의 변경에 관한 사항
3. 학교법인의 합병 또는 해산에 관한 사항
4. 임원의 임면에 관한 사항
5. 법인이 설치한 학교의 장 및 교원의 임면에 관한 사항
6. 법인이 설치한 학교의 경영에 관한 중요 사항
7. 수익사업에 관한 사항
8. 기타 법령이나 정관에 의하여 그 권한에 속하는 사항

③ 감사는 이사회에 출석하여 발언할 수 있다.

제28조 (이사회회의 개최 및 의결 정족수 등) ① 이사회는 재적이사 과반수가 출석하지 아니하면 개최하지 못한다.

② 이사회회의 의사는 이 정관에 특별히 규정한 경우를 제외하고는 이사정수의 과반수 찬성으로 의결한다.

③ 이사회 회의는 이사가 동영상과 음성을 동시에 송수신하는 장치가 갖추어진 다른 장소에 출석하여 진행되는 원격영상회의의 방식에 의할 수 있다. 이 경우 해당 이사는 이사회에 출석한 것으로 본다.

제29조 (이사회 의결 제척 사유) 이사장 또는 이사가 다음 각 호의 1에 해당할 때에는 그 의결에 참여하지 못한다.

1. 임원, 학교장의 선임 및 해임에 있어 자신에 관한 사항
2. 금전 및 재산의 수수를 수반하는 사항으로서 임원 자신이 법인과 직접 관계 되는 사항

제30조 (이사회회의 소집) ① 이사회는 이사장 또는 이사장 직무대행이사가 직접 소집하고 그 의장이 된다.

② 이사회를 소집하고자 할 때에는 적어도 회의 7일 전에 회의목적을 명시하여 각 이사에게 통지하여야 한다. 다만, 이사 전원이 집합되고 또 그 전원이 이사회의 개최를 요구한 때에는 예외로 한다.

제30조의 2 (이사회회의록 공개) 이사회는 회의 종결 후 10일 이내에 당해 회의록을 학교 홈페이지를 통하여 3개월간 공개하여야 한다. 다만, 당해 이사회에서 사립학교법 시행령 제8조의 2의 규정에 따라 비공개하기로 의결한 사항은 이를 공개하지 아니 한다.

제31조 (이사회 소집 특례) ① 이사장은 다음 각 호의 1에 해당하는 소집요구가 있을 때에는 그 소집 요구일로 부터 20일 이내에 이사회가 개최될 수 있도록 7일 이내에 회의소집을 통지하여야 한다.

1. 재적이사 반수 이상이 회의의 목적을 제시하여 소집을 요구한 때
2. 제25조 제4호의 규정에 의하여 감사가 소집을 요구한 때

② 이사회 소집권자가 결위되거나 또는 이를 기피함으로써 7일 이상 회의소집이 불가능 할 때에는 재적이사 과반수의 찬동으로 이를 소집할 수 있다. 다만, 소집권자가 이사회 소집을 기피한 경우에는 관할청의 승인을 얻어야 한다.

제 3 절 대학평의위원회

제31조의 2 (대학평의위원회 설치) 대학에는 교육에 관한 중요사항을 심의하기 위하여 대학평의위원회(이하 “평의위원회”라 한다)를 설치한다.

제31조의 3 (평의위원회 구성) ① 평의위원회는 교원, 직원 및 학생을 대표할 수 있는 자, 그리고 동문 및 대학발전에 도움이 될 수 있는 자 중에서 학교의 장이 위촉하는 11명의 평의원으로 구성하며, 각 구성단위의 정원은 다음 각 호와 같다.

1. 교원 4명
2. 직원 1명
3. 학생 1명
4. 동문 1명
5. 대학발전에 도움이 될 수 있는 자 4명

② 평의위원회 구성에 있어서 제1항의 각 단위 중 어느 한 단위에 속하는 평의원의 수가 평의원 정수의 2분의1을 초과할 수 없다.

제31조의 4 (교내 평의원의 위촉) 평의원의 위촉 방법은 다음 각 호와 같다.

1. 교원을 대표하는 평의원은 교수회의에서 추천한 자를 위촉한다.
2. 직원을 대표하는 평의원은 직원회의에서 추천한 자를 위촉한다.
3. 학생을 대표하는 평의원은 총학생회에서 추천한 자를 위촉한다.
4. 동문을 대표하는 평의원은 총동문회에서 추천한 자를 위촉한다.
5. 대학발전에 도움이 될 수 있는 평의원은 총장이 위촉한다.

제31조의 5 (평의위원회 의장) ① 평의위원회는 의장과 부의장 각 1인을 둔다.

② 평의원회 의장 및 부의장은 평의원회에서 무기명 투표로 선출하되, 그 임기는 평의원의 임기와 같다.

③ 의장은 평의원회를 대표하며 회의를 주재하고, 부의장은 의장을 보좌하며, 의장 유고시 이를 대리한다.

제31조의 6 (평의원회 임기) ① 평의원의 임기는 2년으로 한다. 단, 학생대표 평의원의 임기는 1년으로 한다.

②보궐 평의원의 임기는 전임자의 잔임 기간으로 한다.

제31조의 7 (평의원회의 기능) 평의원회는 다음 각 호의 사항을 심의한다. 다만, 제3호 내지 제5호의 경우 각각 자문에 한한다.

1. 대학의 발전계획에 관한 사항
2. 학칙의 제정 또는 개정에 관한 사항
3. 대학현장의 제정 또는 개정에 관한 사항
4. 대학교육과정의 운영에 관한 사항
5. 대학의 예산 및 결산에 관한 사항
6. 추천위원회 위원의 추천에 관한 사항
7. 그 밖의 교육에 관한 중요한 사항으로서 학교의 장이 부의하는 사항

제31조의 8 (운영규정) 평의원회 운영에 대하여 필요한 사항은 학교의 장이 따로 정한다.

제 4 장 수익사업

제32조 (수익사업의 종류) 이 법인이 설치하여 유지, 경영하는 학교의 운영을 위하여 다음사업을 한다.

1. 임대업

제33조 (수익사업의 명칭) 제32조의 사업을 하기 위하여 학교법인 정석학원 한일빌딩의 부동산 임대업을 경영한다.

제34조 (수익업체의 주소) 제33조의 수익사업체의 사무소는 서울특별시 중구 통일로 26에 둔다.

제35조 (관리인) ① 제33조에 규정된 사업을 경영하기 위하여 관리인을 둘 수 있다.

② 제①항의 규정에 의한 관리인의 임용, 복무, 보수 및 기타 필요한 사항은 이사

회의 의결을 거쳐 이사장이 정한다.

제 5 장 해 산

제36조 (해산) 이 법인을 해산하고자 할 때에는 이사 정수의 3분의 2 이상의 찬성으로 관할청의 인가를 받아야 한다.

제37조 (잔여재산의 귀속) 이 법인을 해산하였을 때의 잔여재산은 합병 및 파산의 경우를 제외하고는 관할청에 대한 청산종결의 신고가 종료된 후 학교법인 인하학원에게 귀속된다.

제38조 (청산인) 이 법인이 해산한 때에는 청산인은 해산 당시의 이사 중에서 선출한다.

제 6 장 교 직 원

제 1 절 교 원

제 1 관 임 명

제39조 (임면) ① 이 법인이 설치, 경영하는 학교의 장은 이사회의 의결을 거쳐 이사

장이 임면한다. 다만, 대학교육기관의 장에 대하여 그 임기 중에 해임하고자 하는 경우에는 이사정수의 3분의 2 이상의 찬성에 의한 이사회의 의결을 거쳐야 한다.

② 학교별 학교의 장의 임기는 다음 각호와 같으며 중임할 수 있다. 다만, 고등학교의 장은 1회에 한하여 중임할 수 있다.

1. 한국항공대학교 총장 4년
2. 정석항공과학고등학교 교장 3년

③ 고등학교의 교원은 교장의 제청으로 이사회 의결을 거쳐 이사장이 임면한다.

④ 학교의 장 이외의 대학교육기관의 교원은 인사위원회의 심의를 거쳐 학교장의 제청으로 이사회 의결을 거쳐 이사장이 임면한다. 단 조교는 대학의 장이 임면한

다.

⑤ 대학 교육기관 교원의 신규채용은 공개채용 또는 특별채용으로 시행하며 다음 각 호의 범위 안에서 계약조건을 정하여 임용한다. 다만, 임명권자가 필요하다고 인정할 경우에는 본인의 동의를 얻어 계약조건을 변경할 수 있다.

1. 근무기간

가. 교수 : 정년까지의 기간, 단 본인이 원하거나, 교수로 최초 임용 시(부교수가 교수로 임용되는 경우는 제외한다) 또는 특별채용 시 대학이 필요하다고 판단할 경우 계약으로 정하는 기간

나. 부교수, 조교수 : 계약으로 정하는 기간

2. 급여 : 대학의 보수규정에 의한 보수 및 수당 또는 해당직급에 준하는 연봉

3. 근무조건 : 책임 강의시간, 학교 및 소속학부(과)에서 부과된 사항

4. 업적 및 성과약정 : 교육실적, 연구실적, 학생지도, 사회봉사 등에 대한 임용 계약서에 명시된 사항

5. 재계약 조건 및 절차 : 임용기간 종료 후 다시 임용되는 조건 및 절차

6. 기타 임용권자가 필요하다고 인정하는 사항

⑥ 제⑤항 규정에도 불구하고 2001년 12월 31일 까지 임용되어 2002년 1월 1일 현재 재직 중인 교원으로서 임용기간이 종료되어 다시 임용되는 경우에는 관할청이 정한 “재직중인 대학교원에대한임용지침”을 준용하며 다음 각 호와 같이 기간을 정하여 임용한다. 다만, 본인이 원하는 경우에는 제5항의 규정을 적용하여 임용할 수 있다.

1. 교 수 : 정년

2. 부 교 수 : 7년

3. 조 교 수 : 4년

⑦ 교수의 정년까지의 임용에 따른 절차 및 필요한 사항은 따로 규칙으로 정한다.

⑧ 대학교의 부총장, 각 학장 및 대학원장의 보직은 학교의 장의 제청을 받아 이사장이 보한다.

⑨ 제①항 내지 제⑥항의 규정에 의하여 임명권자가 교원을 임면하였을 때에는 임면한 날로부터 7일 이내에 관계증빙서류를 첨부하여 관할청에 보고하여야 한다.

⑩ 조교수는 그 근무기간을 1년으로 하여 기간제 계약직으로 임용한다.

제39조의 2 (기간제교원 임용) ①교원이 다음 각호의 1에 해당하는 사유가 있는 경우

에는 당해 교원자격기준에 해당하는 자 중에서 기간을 정하여 임용하는 교원(이하 “기간제교원”이라 한다)을 임용할 수 있다.

1. 교원이 제40조 각호의 1에 해당하는 사유로 휴직하여 후임자의 보충이 불가피한 때
2. 교원이 파견·연수·정직·직위해제 또는 휴가 등으로 1월 이상 직무에 종사할 수 없어 후임자의 보충이 불가피한 때
3. 파면·해임 또는 면직처분을 받은 교원이 교원지위향상을 위한 특별법 제9조 제1항의 규정에 의하여 교원소청심사 위원회에 소청심사를 청구하여 후임자의 보충발령을 하지 못하게 된 때
4. 특정교과를 한시적으로 담당할 교원이 필요한 때

②기간제교원은 임용기간이 만료되면 당연히 퇴직한다.

③제1항에 의해 임용된 기간제교원의 임용기간은 1년 이내로 하되, 필요한 경우 3년의 범위에서 그 기간을 연장할 수 있다.

제39조의 3 (퇴직교원의 기간제교원임용)① 임용권자는 정년퇴직한 교원의 지식과 경험을 활용하거나 특정교과를 한시적으로 담당시키기 위하여 필요한 경우에는 정년퇴직한 교원의 기간을 정하여 임용할 수 있다.

② 제 ①항에 의해 임용된 기간제교원의 임용기간은 1년 이내로 하되, 필요한 경우 3년이 범위 내에서 그 기간을 연장할 수 있다.

제39조의 4 (전형결과 공개) ① 고등학교 교원 공개전형에 응시한 자가 전형결과 등에 관한 공개를 요구하는 때에는 신규채용자가 확정된 후 이를 공개하여야 한다.

② 제1항의 정보공개에 대하여는 「공공기관의 정보공개에 관한 법률」제9조 내지 제17조를 준용한다.

제 2 관 신분보장

제40조 (휴직의 사유) 교원이 다음 각호의 1에 해당하는 사유로 휴직을 원하는 경우에는 당해 교원의 임면권자는 휴직을 명할 수 있다. 다만, 제1호 내지 제4호의 경우에는 휴직을 명하여야 한다.

1. 신체 또는 정신상의 장애로 장기의 휴양을 요할 때
2. 병역법의 규정에 의하여 징집 또는 소집된 때
3. 천재, 지변 또는 전시, 사변이나 기타의 사유로 인하여 생사 또는 소재가

불명하게 된 때

4. 기타 법률의 규정에 의한 의무를 수행하기 위하여 직무를 이탈하게 된 때
5. 학위취득을 목적으로 해외유학을 하게 된 때 또는 외국에서 1년 이상 연구 또는 연수하게 된 때
6. 국제기구, 외국기관 또는 재외국민교육기관에 고용된 때
7. 만 8세 이하(취학 중인 경우에는 초등학교 2학년 이하를 말한다)의 자녀를 양육하기 위하여 필요하거나 여교원이 임신 또는 출산하게 된 때
8. 관할청이 지정하는 국내의 연구기관이나 교육기관 등에서 연수하게 된 때
9. 사고 또는 질병 등으로 장기간의 요양을 요하는 부모, 배우자, 자녀 또는 배우자의 부모의 간호를 위하여 필요한 때
10. 배우자가 국외 근무를 하게 되거나, 제5호에 해당하게 된 때.

제41조 (휴직의 기간) 교원의 휴직기간은 다음과 같다

1. 제40조 제1호 및 제9호의 규정에 의한 휴직기간은 1년을 초과하지 아니하는 범위로 한다.
2. 제40조 제2호 및 제4호의 규정에 의한 휴직기간은 그 복무기간이 만료될 때까지로 한다.
3. 제40조 제3호의 규정에 의한 휴직기간은 3월로 한다.
4. 제40조 제5호 및 제10호의 규정에 의한 휴직기간은 3년 이내로 한다.
5. 제40조 제6호의 규정에 의한 휴직기간은 그 고용기간으로 한다.
6. 제40조 7호의 사유로 인한 휴직기간은 1년 이내로 하며, 해당 교원이 원하는 경우 이를 분할하여 휴직명령을 할 수 있다. 다만, 여교원의 경우 임용권자는 2년의 범위 안에서 그 휴직기간을 연장할 수 있다.
7. 제40조 제8호의 규정에 의한 휴직기간은 2년 이내로 한다.

제42조 (휴직교원의 신분) ① 휴직 중의 교원은 신분은 보유하나 직무에 종사하지 못한다.

② 휴직기간 중에 그 사유가 소멸된 때에는 30일 이내에 임용권자에게 이를 신고하여야하며 임용권자는 지체 없이 복직을 명하여야 한다.

③ 제40조 제3호의 경우를 제외하고는 휴직기간이 만료된 교원이 30일 이내에 복귀를 신고한 때에는 당연히 복직된다.

제43조 (휴직교원의 처우) ① 제40조 제1호 및 제5호의 규정에 인하여 휴직된 교원

에 대하여는 그 휴직기간 중 봉급의 반액을 지급한다. 다만, 결핵성 병환으로 인한 휴직의 경우에는 그 휴직 기간 중 봉급의 8할을 지급한다.

② 제40조 제2호 내지 제4호와 제6호 내지 제10호의 규정에 의하여 휴직된 교원에 대하여는 봉급을 지급 하지 아니한다.

제44조 (직위해제 및 해임) ① 형사사건으로 기소된 교원에 대하여는 직위를 부여하지 아니한다. 단, 약식명령이 청구된 자는 제외한다.

② 임면권자는 다음 각호의 1에 해당하는 교원에 대하여는 직위를 부여하지 아니할 수 있다.

1. 직무수행 능력이 부족하거나 근무성적이 극히 불량한 자 또는 교원으로서의 근무태도가 심히 불성실한 자
2. 징계의결이 요구된 자

③ 제①항 또는 제②항의 규정에 의하여 직위를 부여하지 아니한 경우에 그 사유가 소멸된 때에는 임면권자는 지체 없이 직위를 부여하여야 한다.

④ 제①항 또는 제②항의 규정에 의하여 직위가 해제된 자에 대하여는 봉급의 8할을 지급한다. 다만, 제①항 또는 제②항 제2호의 규정에 의하여 직위해제 된 자가 직위 해제일로부터 3월이 경과하여도 직위를 부여받지 못할 때에는 그 3월이 경과한 이후의 기간 중에는 봉급의 5할을 지급한다.

⑤ 임면권자는 제②항 제1호에 의하여 직위 해제된 자에 대하여 3월 이내의 기간 대기를 명한다.

⑥ 제⑤항의 규정에 의하여 대기명령을 받은 자에 대하여는 임면권자는 능력회복이나 태도개선을 위한 교원훈련 또는 특별한 연구과제의 부여 등 필요한 조치를 하여야 한다.

⑦ 제②항의 제1호와 제2호 또는 제①항의 직위해제 사유가 경합하는 때에는 제②항 제2호 또는 제①항의 직위해제 처분을 하여야 한다.

⑧ 제②항 제1호의 규정에 의하여 대기명령을 받은 자가 그 기간 중 능력의 향상 또는 개전의 정이 없다고 인정된 때에는 임면권자는 교원징계위원회의 동의를 얻어 면직시킬 수 있다.

제45조 (보수) 교원의 보수는 자격과 경력 및 직무의 곤란성과 책임의 정도에 따라 이사회의 의결을 거쳐 따로 규칙을 정한다.

제46조 (의사에 반한 휴직, 면직 등의 금지) ① 교원은 형의 선고, 징계처분 또는 사

립학교법이 정하는 사유에 의하지 아니하고는 본인의 의사에 반하여 휴직 또는 면직등 부당한 처분을 당하지 아니한다. 다만, 학급, 학과의 개폐에 의하여 폐직이나 과원이 된 때에는 그러하지 아니한다.

② 교원은 권고에 의하여 해직을 당하지 아니한다.

③ 교원은 징계처분 기타 그 의사에 반한 불리한 처분에 대하여 불복이 있을 때에는 교원소청심사위원회에 소청심사를 청구할 수 있다.

제46조의 2 (명예퇴직수당) ① 본 법인의 일반직원 및 본 법인이 설치 경영하는 학교의 교원과 일반직원으로서 20년 이상 근속한 자가 정년 잔여기간 1년 이상 10년 이내에 자진하여 퇴직을 원할 경우에는 명예퇴직하게 할 수 있다.

② 명예퇴직 수당의 지급대상, 범위, 지급액, 지급절차 등 필요한 사항은 따로 규칙으로 정한다.

제46조의 3 (후임자 보충발령의 유예) 교원이 본인의 의사에 반하여 파면 또는 해임되거나 근무성적 불량으로 면직되었을 때에는 그 처분한 날로부터 30일 이내에 후임자 발령을 하지 못한다.

제 3 관 교원인사위원회

제47조 (교원인사위원회 설치) 교원(학교의 장은 제외한다)의 임면 등 인사에 관한 중요사항을 심의하게 하기 위하여 당해 학교에 교원인사위원회(이하 '인사위원회'라 한다)를 둔다.

제48조 (인사위원회의 기능) ① 인사위원회는 다음 각호의 사항을 심의한다.

(대학교)

1. 대학교육기관의 장이 교수, 부교수, 조교수를 임면 제청 하고자 할 때의 임면 제청 동의에 관한 사항
2. 대학교육기관의 장이 부총장, 학장 및 대학원장 등의 보직제청을 하고자 할 때의 제청 동의에 관한사항
3. 인사위원회의 심의를 요하거나 학교장이 필요하다고 인정하는 사항

(고등학교)

1. 교원의 임면에 관한사항
2. 교원의 보직에 관한 사항
3. 교원의 연수대상자 및 포상대상자 추천에 관한 사항

4. 기타 학교의 장이 인사위원회의 심의를 필요로 한다고 인정하는 사항

② 인사위원회가 제39조 제⑤항 및 제⑥항의 규정에 의하여 임용기간이 만료되는 교원에 대하여 제①항의 규정에 의한 임면제청의 동의를 함에 있어서 전 임용기간 중의 다음 사항을 참작하여야 한다.

1. 연구실적 및 전문영역의 학회활동
2. 학생의 교수, 연구 및 생활지도에 대한 능력과 실적
3. 교육관계법령의 준수 및 기타 교원으로서의 품위 유지

제49조 (인사위원회 조직) ① 인사위원회는 학교별로 학교의 장이 임명하는 12인의 교원으로 조직한다.

② 인사위원회 위원의 임기는 1년으로 하되, 중임할 수 있다.

제50조 (인사위원회의 위원장 및 직무) ① 인사위원회의 위원장은 당해 학교의 장이 임명한다. 다만, 대학교는 교무처장이 위원장이 된다.

② 인사위원회의 위원장은 위원회를 대표하며, 회무를 통리한다.

③ 인사위원회의 회의는 위원장이 이를 소집하고 의장이 된다.

④ 위원장의 사고가 있을 때에는 위원장이 미리 지정한 위원이 그 직무를 대행한다.

제51조 (인사위원회의 회의소집 등) ① 인사위원회의 회의는 학교의 장의 요청이 있을 때 또는 위원장이 필요하다고 인정할 때에 위원장이 이를 소집한다.

② 인사위원회는 재적위원 과반수의 출석과 출석위원 과반수의 찬성으로 의결한다.

제52조 (회의록 작성) ① 인사위원회는 회의록을 작성하여 당해 학교의 장에게 보고하여야 한다.

② 제①항의 회의록에는 위원장을 포함한 출석위원 2인 이상이 서명, 날인한다.

제53조 (인사위원회의 간사 등) ① 인사위원회의 서무를 처리하게 하기 위하여 간사와 서기를 둘 수 있다.

② 간사와 서기는 당해 학교의 교직원 중에서 학교의 장이 임명한다.

제54조 (운영세칙) 인사위원회의 운영에 관하여 이 정관에 규정되지 아니한 사항은 당해 인사위원회의 의결을 거쳐 위원장이 이를 정한다.

제 2 절 교원징계위원회

제55조 (교원징계위원회의 조직) ① 교원징계위원회는 5인의 위원으로 조직한다.

② 교원징계위원회의 위원은 교원 또는 학교법인의 이사 중에서 이사회 의결을 거쳐 이사장이 임명한다. 다만, 학교법인의 이사인 위원의 수가 위원의 2분의 1을 초과할 수 없다.

제56조 (교원징계위원회의 위원장 선출 및 직무) ① 교원징계위원회의 위원장은 위원의 호선으로 선출한다.

② 교원징계위원회의 위원장은 위원회를 대표하며 회무를 통리한다.

③ 교원징계위원회의 회의는 위원장이 이를 소집하고 그 의장이 된다.

④ 위원장이 사고가 있을 때에는 위원 중에서 연장자가 그 직무를 대행한다.

제57조 (징계의결의 기한) 교원징계위원회가 징계의결요구를 받은 때에는 그 요구서를 접수한 날로부터 60일 이내에 징계에 관한 의결을 하여야 한다. 다만, 부득이한 사유가 있을 때에는 당해 징계위원회 의결로 30일 범위 안에서 1차에 한하여 그 기한을 연장할 수 있다.

제58조 (제소사유) 교원징계위원회 위원은 그 자신에 관한 징계사건을 심리하거나 피징계자와 친족관계가 있을 때에는 당해 징계사건의 심리에 관여하지 못한다.

제58조의 2 (위원의 기피 등) ① 징계대상자는 교원징계위원회의 위원이 불공정한 의결을 할 우려가 있다고 인정할만한 상당한 사유가 있을 때에는 그 사실을 서면으로 소명 하고 기피를 신청할 수 있다.

② 제①항의 규정에 의한 기피신청이 있는 때에는 위원회의 의결로 기피 여부를 결정하여야 한다. 이 경우 기피신청을 받은 자는 그 의결에 참여하지 못한다.

③ 제58조 규정에 의한 제척 또는 제①항의 규정에 의한 기피로 교원징계위원회의 출석위원의 재적위원의 3분의 2에 미달되어 징계사건을 심리할 수 없게 된 때에는 교원징계위원회의 위원장은 위원의 수가 재적위원수의 3분의 2 이상이 될 수 있도록 위원의 임명권자에게 임시위원의 임명을 요청하여야 한다.

제58조의 3 (징계의결 요구사유 통지) 교원의 임면권자가 교원에 대한 징계의결을 요구할 때에는 징계의결요구와 동시에 징계대상자에게 징계사유를 기재한 설명서를 송부하여야 한다.

제59조 (진상조사 및 의견의 개진) ① 교원징계위원회는 징계사건을 심리함에 있어서 진상을 조사하여야 하며, 징계의결을 행하기 전에 본인의 진술을 들어야 한다. 다만, 2회 이상 서면으로 소환하여도 불응한 때에는 그 사실을 기록에 명시하고 징계의결을 할 수 있다.

② 교원징계위원회는 필요하다고 인정한 때에는 관계인을 출석시켜 의견을 들을 수 있다.

제60조 (징계의결) ① 징계의결은 재직위원 3분의 2 이상의 출석과 재직위원 과반수의 찬성으로 행하여야 한다.

② 교원징계위원회는 징계사건을 심리하고 징계를 의결한 때에는 주문과 사유를 기록한 징계의결서를 작성하고 이를 임면권자에게 통보하여야 한다.

③ 임면권자가 제②항의 통고를 받은 때에는 그 통고를 받은 날로부터 15일 이내에 그 의결내용에 따라 징계처분을 하여야 한다. 이 경우에 임면권자가 법인인 때에는 징계처분권을 이사장에게 위임한다.

④ 징계처분권자는 징계처분의 사유를 기재한 결정서를 당해 교원에게 교부하여야 한다.

⑤ 교원징계위원회 회의는 공개하지 아니한다.

제61조 (징계의결시의 정상참작 등) 교원징계위원회가 징계사건을 의결함에 있어서는 징계 대상자의 소행, 근무성적, 공적, 개전의 정, 징계요구의 내용, 기타 정상을 참작하여야 한다.

제61조의 2 (징계사유 시효) 교원징계의결의 요구는 징계사유가 발생한 날로부터 2년(금품 및 향응 수수, 공금의 횡령·유용의 경우에는 5년)을 경과한 때에는 이를 행하지 못한다.

제62조 (교원징계위원회의 간사 등) ① 교원징계위원회의 사무를 처리하기 위하여 간사와 서기를 둘 수 있다.

② 간사와 서기는 교원징계위원회가 설치된 당해 기관 소속직원 중에서 그 임명권자가 임명한다.

제63조 (운영세칙) 교원징계위원회의 운영에 관하여 이 정관에 규정되지 아니한 사항은 당해 교원 징계위원회의 의결을 거쳐 위원장이 정한다.

제 3 절 사무직원

제64조 (자격) ① 다음 각호의 1에 해당하는 자는 사무직원(기술직 및 기능직 등을 포함한다. 이하 '일반직원' 이라 한다)으로 임용될 수 없다.

1. 금치산자 또는 한정치산자

2. 파산자로서 복권되지 아니한 자
3. 금고 이상의 형을 받고 그 집행이 종료되거나 집행을 받지 아니하기로 확정된 후 5년을 경과하지 아니한 자
4. 금고 이상의 형을 받고 그 집행유예의 기간이 종료된 날로부터 2년을 경과하지 아니한 자
5. 금고 이상의 형의 선고유예를 받은 경우에 그 선고유예 기간 중에 있는 자
6. 법원의 판결 또는 다른 법률에 의하여 자격이 상실 또는 정지된 자
7. 이 법인과 이 법인이 설치, 경영하는 학교에서 징계에 의하여 파면의 처분을 받은 때로부터 5년을 경과하지 아니한 자와 해임처분을 받은 때로부터 3년을 경과하지 아니한 자

② 일반직원의 신규임용에 있어서는 학력의 제한을 두지 아니한다. 다만, 기술직 및 기능직은 임용될 직종에 관한 자격증, 면허증, 기타 임용권자가 필요로 하는 자격이 있는 자를 인사규칙이 정하는 바에 따라 우선 임용할 수 있다.

③ 재직 중 일반직원이 제①항의 규정에 해당하게 될 때에는 당연 퇴직한다.

이사장이 임용하되, 학교소속 일반직원은 당해 학교의 장의 제청이 있어야 한다.

제65조 (임용) ① 일반직원의 신규임용, 승진, 승급, 전직, 전보, 강임, 휴직, 직위해제, 복직, 면직, 해임 및 파면(이하 '임용'이라 한다)은 임용권자가 공개채용, 특별채용, 전형 또는 근무성적 기타 능력의 실증에 의하여 행함을 원칙으로 한다.

② 제①항 규정에 의한 임용에 있어서 그 시험과목, 방법, 절차 등에 관하여 따로 인사규칙으로 정한다.

③ 일반직원은 이사장이 임용하되, 학교소속 일반직원은 당해 학교의 장의 제청이 있어야 한다.

제66조 (복무) 일반직원의 복무에 관하여는 사립학교 교원에게 적용하는 규정을 준용한다.

제67조 (보수) 일반직원의 보수는 일반의 표준생계비 및 민간인의 임금 등을 고려하여 직무의 난이성 및 책임의 정도에 따라 적당하도록 직급 및 근속기간에 따라 사회의 의결을 거쳐 따로 인사규칙으로 정한다.

제68조 (신분보장) 일반직원의 신분보장에 관하여는 사립학교 교원에게 적용하는 규정을 준용한다.

제69조 (징계 및 재심청구) ① 일반직원의 징계는 사립학교 교원에게 적용하는 규정

을 준용하되 일반직원 징계위원회는 법인에 따로 두어야 한다.

② 일반직원의 재심청구를 위하여 법인에 일반직원 재심위원회를 두되 그 조직 및 운영 등에 관하여는 이사회의 의결을 거쳐 이사장이 따로 규칙으로 정한다.

제 7 장 직 제

제 1 절 법 인

제70조 (법인사무조직) ① 이 법인의 업무를 처리하기 위하여 법인사무국을 두며, 국장은 참여로 보한다.

② 법인사무국에 업무의 종류에 따라 팀을 둘 수 있으며 팀장은 부참사 이상으로 보한다.

③ 제①항 및 제②항의 규정에 의한 분장업무는 따로 규칙으로 정한다.

제 2 절 한국항공대학교

제71조 (총장 등) ① 한국항공대학교에 총장을 둔다.

② 총장은 교무를 통할하고 소속교직원을 지휘, 감독하며 학생을 지도하고 대학교를 대표한다.

③ 대학교에 1인의 부총장을 둘 수 있으며 교수로 겸보한다.

④ 부총장은 총장을 보좌하며 총장이 사고가 있을 때에는 총장의 직무를 대행한다.

제72조 (학장 및 대학원장등) ① 대학교의 각 단과대학에 학장을, 대학원에 대학원장을 둔다.

② 학장과 대학원장은 교수 또는 부교수로 겸보한다.

③ 학장과 대학원장은 총장의 명을 받아 당해 단과대학 또는 대학원의 교무를 통할하고 소속직원을 지휘, 감독하며 학생을 지도한다.

제73조 (하부조직) ① 대학교에는 교무처, 학생처, 기획처, 연구협력처, 정보지원처, 사무처를 둔다.

② 교무처장, 학생처장, 기획처장, 연구협력처장, 정보지원처장은 부교수 이상의

교원으로 보하고, 사무처장은 참여 또는 부참여 이상으로 보한다.

③ 각처의 하부조직 및 분장업무에 관한사항은 따로 규칙으로 정한다.

제73조의 2(산학협력단 및 학교기업)

① 대학교에 산업교육진흥 및 산학협력촉진에 관한 법률에 의거하여 산학협력단 및 학교기업을 둘 수 있다.

② 산학협력단에 단장을 두며 단장은 대학의 장이 임명한다.

③ 제1항의 규정에 의한 산학협력단 및 학교기업의 운영을 위하여 별도의 정관 또는 규정으로 정한다.

제74조 <삭 제>

제74조의2(단과대학 등의 하부조직)

① 단과대학 및 대학원에는 행정실을 두며, 행정실장은 부참사 이상의 직원으로 보한다.

② 제1항 행정실의 분장업무에 관한 사항은 따로 규칙으로 정한다.

제75조 (부속기관) ① 대학교에는 필요한 부속기관을 둘 수 있다.

② 부속기관에 각각 장을 두며, 부속기관의 장은 조교수 이상 교원 또는 해당분야에 전문지식을 갖춘 자로 보한다.

③ 부속기관의 장은 총장의 명을 받아 부속기관에 관한 사무를 관장하고 소속 교직원을 지휘, 감독 한다.

④ 부속기관에 필요한 부서를 둘 수 있으며 부서장은 일반직 또는 교원으로 보하되 그 분장 업무는 따로 규칙으로 정한다.

제76조 (중앙도서관) ① 중앙도서관은 정보지원처 산하에 두며, 관장은 부교수 이상의 교원으로 보한다.

② 도서관의 하부조직 및 분장업무는 따로 규칙으로 정한다.

제77조(비행교육원) ① 비행교육원에 수석 비행훈련원과 정석 비행훈련원을 두며 비행교육원에 원장 1인, 부원장 1인을 둔다. 원장 및 부원장은 부교수(조종실기 부교수) 이상의 교원 또는 비행교육에 전문지식을 갖춘 자로 보한다.

② 비행교육원에 비행교육을 담당하는 조종 실기교원 및 일반직을 두며 조종실기 교원의 직급은 조종실기 전임강사, 조종실기 조교수, 조종실기 부교수, 조종실기 교수 및 일반직의 직급은 실험기원, 실험기사보, 실험기사, 실험기좌, 실험기정, 부참여로 구분한다. (단, 필요에 따라 계약제 조종실기 교원 및 계약제 일반직을 둘 수 있다.)

③ 비행교육원 및 비행훈련원에 하부조직 및 분장업무에 관한 사항은 따로 규칙으로 정한다.

제78조 (전자계산소) ① 전자계산소는 정보지원처 산하에 두며, 소장은 조교수 이상의 교원으로 보한다.

② 제①항에 의한 분장업무는 따로 규칙으로 정한다.

제78조의 2(항공기술교육원) ① 항공기술 교육원에는 교학팀을 두며 원장은 조교수 이상의 교원으로 겸보하고 부원장은 항공기술교육에 전문지식을 갖춘 자로 보하며, 팀장은 부참사 및 실험기좌 이상으로 보한다.

② 제①항에 의한 분장업무는 따로 규칙으로 정한다.

제 3 절 정석항공과학고등학교

제79조 (교장 등) ① 정석항공과학고등학교에 교장 1인과 교감 1인을 둔다.

② 교장은 교무를 통할하고 소속교직원을 지휘, 감독하며 학생을 지도하고 학교를 대표한다.

③ 교감은 교장을 보좌하며 교장이 사고가 있을 때에는 교장의 직무를 대행한다.

제80조 (하부조직) 정석항공과학고등학교에 행정실를 두며, 행정실장은 부참사로 보하되 그 분장업무는 규칙으로 정한다.

제 4 절 정 원

제81조 (정원) 법인 및 각급 학교에 두는 일반직의 정원은 각각 <별표 1-1>, <별표 1-2>, <별표 1-3>과 같다.

제 8 장 학교운영위원회

제 1 절 학교운영위원회 구성

제82조 (학교운영위원회) 초·중등교육법 제31조 제1항의 규정에 의거 학교운영에 대한 주요사항에 대하여 자문을 구하기 위하여 법인의 설치·경영학교에 학교운영위

원회(이하 "운영위원회"라 한다)를 구성 운영한다.

제83조 (위원 정수) ① 운영위원회의 정수는 다음 각 호에 근거하여 운영위원회 규정으로 정한다. 학생 수 기준은 매년 3월 1일로 한다.

1. 학생수가 200명 미만인 학교: 5인 이상 8인 이내
2. 학생수가 200명 이상 1천명 미만인 학교: 9인 이상 12인 이내
3. 학생수가 1천명 이상인 학교: 13명 이상 15인 이내

② 운영위원회 위원 구성비율은 다음 각 호에 근거하여 운영위원회 규정으로 정한다.

1. 학부모위원: 100분의 30 내지 100분의 40
2. 교 원 위 원: 100분의 20 내지 100분의 30
3. 지 역 위 원: 100분의 30 내지 100분의 50

제84조 (위원의 선출 등) ① 학교의 장은 당연직 교원위원이 되고, 교장이 사고가 있을 때에는 교감이 그 직무를 대행한다.

② 학부모위원은 학부모 중에서 민주적 대의절차에 따라 학부모 전체회의에서 직접 선출한다.

다만, 학교의 규모, 시설 등을 고려하여 운영위원회 규정이 정하는 전체회의에서 선출하기 곤란한 사유가 있는 경우에는 당해 위원회 규정이 정하는 바에 의하여 학급별 대표로 구성된 학부모 대표회의에서 선출할 수 있다.

③ 당연직 교원위원을 제외한 교원위원은 성별, 연령 등을 참작하여 교직원 전체 회의에서 교원위원 선출시 단기명 투표로 선출하여 교원위원 정수의 2배수를 추천 받아 학교의 장이 위촉한다.

다만, 교직원 전체회의에서 추천할 성별, 연령별 교원 수는 운영위원회 규정으로 정한다.

④ 지역위원은 학부모위원 또는 교원위원의 추천을 받아 학부모위원 및 교원위원이 무기명 투표로 선출한다.

⑤ 학부모위원 및 교원위원은 임기만료일 10일전에, 지역위원은 임기만료일 전일까지 선출한다.

제85조 (위원의 임기) ① 위원 임기는 1년으로 하되 1차에 한하여 연임할 수 있다. 다만, 보궐위원의 임기는 전임자의 잔임 기간으로 한다.

② 위원 임기 개시일은 4월 1일로 한다.

제86조 (위원의 자격) ① 학부모위원 및 지역위원은 국가공무원법 제33조의 공무원

결격 사유에 해당하지 아니하여야 한다.

② 학부모위원은 선출일 현재 당해 학교에 재학하는 학생의 보호자로, 교원위원은 당해 학교에 재직 중인 자로 한다.

③ 지역위원은 당해 학교가 소재하는 지역을 생활 근거지로 하는 자로서 교육행정에 관한 업무를 수행하는 공무원, 당해 학교가 소재한 지역을 사업활동의 근거지로 하는 사업자, 당해 학교를 졸업한 자 및 기타 학교운영에 이바지 하고자 하는 자.

④ 위원은 다른 학교의 위원을 겸할 수 없다.

제87조 (위원의 의무 등) ① 위원은 무보수 봉사직으로 하며 수당을 지급하지 아니한다.

② 위원은 운영위원회 회의에 성실히 참여 하여야하며 이를 통하지 아니 하고서는 학교운영에 관여할 수 없다.

③ 위원은 당해 학교와 영리를 목적으로 하는 거래를 하거나 그 직위를 남용하여 재산상의 권리, 이익의 취득 또는 알선을 하여서는 아니 된다.

제88조 (위원의 자격상실) ① 위원이 다음 각 호의 1에 해당될 때는 자격을 상실한다.

1. 교원위원이 퇴직, 휴직하였을 때.
2. 학부모위원은 자녀 학생의 졸업, 전학, 퇴학한때.
3. 회의 소집통지를 받고도 사전연락 없이 3회 연속 회의에 불참하였을 때.
4. 학부모위원의 선출과정에서 신상자료, 학력, 경력 등의 허위 사실이 발견된 때.
5. 위원이 제 87조 제③항의 규정에 위반된 사실이 발견된 때.

② 제①항 제4호와 제5호는 운영위원회의 결정으로 한다.

제89조 (임원선출 및 임기 등) ① 운영위원회는 위원장 및 부위원장 각 1인을 두되 임기는 1년으로 하며 연임 할 수 있다.

② 운영위원회는 교원위원이 아닌 학부모위원과 지역위원 중에서 위원장(또는 부위원장)을 무기명 투표로 선출한다.

③ 위원장(또는 부위원장)은 재적위원 과반수의 득표로 당선되며 득표자가 없을 때에는 2차 투표를 하여 최고 득표자를 당선자로 한다. 이 경우 최고 득표자가 2인 이상인 때에는 연장자를 당선자로 한다.

④ 위원장은 운영위원회를 대표하고 회의를 소집.진행하며 부위원장은 위원장이

사고가 있을 때에는 그 직무를 대행한다.

⑤ 위원장(또는 부위원장)은 운영위원회의 동의를 얻어 그 직을 사임할 수 있다.

⑥ 위원장(또는 부위원장)이 임기중에 궐위된 때에는 보궐 선출할 수 있으며, 그 임기는 전임자의 잔여기간으로 한다.

제90조 (학교내외의 자생조직) 학교내외의 학부모 등으로 구성되는 자생조직(어머니회, 체육진흥회 등)은 자율적으로 운영한다.

제 2 절 운영위원회 기능

제91조 (기능 등) ① 운영위원회는 다음 각호의 사항을 자문 한다.

1. 학교교육과정의 운영방법에 관한 사항
2. 교과용도서 및 교육자료의 선정에 관한 사항
3. 정규학습시간 종료 후 또는 방학기간 중의 교육활동 및 수련활동 등에 관한 사항
4. 학교운영지원비의 조성·운용 및 사용에 관한 사항
5. 학교급식에 관한 사항
6. 대학입학 특별전형중 학교장 추천에 관한 사항
7. 학교운동부의 구성·운영에 관한 사항
8. 학교운영에 대한 제안 및 건의 사항
9. 교복 및 체육복의 선정, 수학여행등 학부모가 경비를 부담하는 사항
(단, 특정서클 등에서 특정학생을 대상으로 하는 사항은 제외)
10. 지역사회 교육에 관한 사항.
11. 학부모 및 일반인을 대상으로 하는 평생교육 프로그램의 설치·운영에 관한 사항.
12. 학생지도를 위한 사항.
13. 학교주변 교육환경 정화에 관한사항
14. 기타 학교운영에 관한 위원들의 제안사항과 학교장이 심의 요청한 사항
15. 예·결산에 관한사항

② 운영위원회는 다음사항을 심의 또는 의결한다.

1. 추천위원회 위원 추천에 관한 사항의 심의
2. 학교발전 기금의 조성·운영 및 사용에 관한사항에 대하여 심의 의결

제92조 (시행 의무 등) ① 학교의 장은 운영위원회의 자문결과를 최대한 존중하여야

하며, 그 자문결과와 다르게 시행하고자 하는 경우에는 이를 운영위원회와 법인 이사회 및 관할 교육청에 서면으로 보고하여야 한다.

② 학교의 장은 운영위원회의 자문을 거치는 경우 교육활동 및 학교운영에 중대한 차질을 발생할 우려가 있거나 천재, 지변 기타 불가항력의 사유로 운영위원회를 소집할 여유가 없을 때에는 제 91조 각 호의 사항에 대하여 운영위원회의 자문을 거치지 아니하고 이를 시행할 수 있다.

다만, 관련 사항과 그 사유를 운영위원회와 법인 이사회 및 관할교육청에 서면으로 보고하여야 한다.

제 3 절 운영위원회 운영

제93조 (회기) 운영위원회 회기는 4월 1일부터 다음해 3월 말일까지로 한다.

제94조 (회의소집 등) ① 회의는 정기회와 임시회로 구분하고, 정기회의 소집시기는 규정으로 정한다.

② 위원선출 후 최초로 소집되는 임시회는 학교의 장이 위원임기 개시일로부터 20일 이내로 소집한다.

③ 임시회의 소집은 학교장의 요청 또는 재적 위원 3분의 1이상의 요구가 있을 때에 7일 전 소집공고와 함께 회의 안건을 첨부하여 위원에게 개별 통지한다.

다만, 위원장이 긴급을 요하는 안건이라고 인정할 경우에는 그러하지 아니 한다.

④ 위원회의 회의일수는 정기회와 임시회를 합하여 연 30일을 초과하지 아니 하여야 한다.

⑤ 정기회 회기는 3일 이내, 임시회기는 2일 이내로 한다.

제95조 (안건의 제출 및 발의 등) 운영위원회에서 자문할 안건은 학교의 장 또는 재적위원 3분의 1 이상의 연서로 제출하거나 발의한다.

제96조 (의사 및 의결정족수) 운영위원회는 재적위원 과반수의 출석으로 개의하며 출석위원 과반수의 찬성으로 의결한다.

제97조 (회의의 공개 등) ① 운영위원회의 회의는 공개함을 원칙으로 한다. 다만, 학생 교육 또는 교원의 보호 등을 위하여 필요하다고 인정하는 경우 운영위원회의 결정으로 공개하지 아니할 수 있다.

② 운영위원회가 회의를 개최할 때에는 가정 통신문, 학교 게시판 등을 통하여 회

의개최 일자, 안건 등을 알림으로써 일반 학부모, 교사 등이 회의에 참관할 수 있도록 하여야 한다.

③ 위원장은 질서를 유지하기 위하여 방청인의 퇴장을 명할 수 있다.

제98조 (회의록 작성 등) ① 운영위원회는 회의록을 작성하고 출석위원의 성명을 기재한 후 학교장과 위원장이 서명한다.

② 위원장은 회의록을 학교에 비치하여 학부모, 교원 및 지역 주민이 열람할 수 있도록 한다.

③ 운영위원회는 매 학년말에 자체 운영위원회의 활동보고서를 작성하여 학부모, 교원 및 관할 교육청에 배포하고 다음 정기회의 시 이를 보고하여야 한다.

④ 회의록은 3년간 보존한다.

제99조 (간사 등) 운영위원회의 회의기록 등 사무를 처리하기 위하여 운영위원 중에서 간사를 선출하되 때에 따라서 행정직원을 간사로 둘 수 있다.

제 4 절 운영경비 등

제100조 (운영경비 등) 위원회의 연수 시 교통비, 회의 운영에 필요한 경비는 규정 또는 관할청의 예산관련 지침으로 정할 수 있다.

제101조 (이사장의 개선 요구) 이사장은 운영위원회의 운영이 학교의 건학 이념과 목적에 중대한 차질을 발생시킬 우려가 있다고 판단될 때에는 이사회 의결을 거쳐 관할청에 보고하고, 학교의 장을 통해 운영위원회에 그 개선을 요구할 수 있다.

제102조 (위임규정) 운영위원회 구성·기능 및 운영 등에 관하여 이 정관에 규정되지 아니한 사항은 당해 학교의 규정으로 정한다.

제 9 장 학교교육분쟁조정위원회

제103조(학교교육분쟁조정위원회의 설치) 교원에우에관한 규정(이하 “영” 이라한다) 제6조제4항에 의거 이 법인이 설치·경영하는 정석항공과학고등학교에 학교교육분쟁 조정위원회를 설치·운영한다.

제104조(학교교육분쟁조정위원회의 기능 등) ① 학교교육분쟁조정위원회(이하 “위원

회”라 한다)는 영 제6조제1항의 규정에 의하여 고등학교 이하의 각급 학교(이하 “각급학교”라 한다)에서 교육활동 중 발생하는 교직원과 관련된 다음 각 호의 분쟁사안을 심의·조정·권고(이하 “심의 등”이라 한다)한다.

1. 학생생활지도 등 교육활동과 관련하여 교직원과 학부모 간에 발생한 분쟁
2. 학생안전사고에 대해 학교안전공제회(이하 “공제회”라 한다) 보상액 등에 동의하지 아니하고 동 사고 관련 교직원에게 추가 보상 등을 요구하여 일어난 분쟁
3. 기타 교원예우 및 교권보호, 존중에 위해가 되거나 위해의 우려가 있는 사항

② 위원회는 분쟁에 관한 심의 등을 하기 전에 당사자의 의견을 최대한 수렴하여야 한다.

③ 위원회가 학생 안전사고 관련 분쟁사안에 관한 심의 등을 하기 위하여 경제적·법률적 전문지식이 필요한 경우에는 학교 공제회에 지원을 요청할 수 있다.

제105조(위원회의 구성 등) ① 위원회는 위원장 1인을 포함한 5인의 위원으로 구성하되, 학교장은 당연직 위원이 된다.

② 위원은 당해 학교 학교운영위원회 위원 중 동 위원회가 추천하는 교원위원·학부모위원·지역위원 각 1인을 학교장이 위촉한다.

③ 학교장이나 학교운영위원회는 필요시 법률 또는 행정분야의 전문지식이 있는 자 1인을 위원으로 위촉할 수 있다.

④ 제3항의 규정에 의하여 위원은 국가공무원법 제33조의 결격사유에 해당하지 아니하여야 하며 정당의 당원이 아니어야 한다.

제106조(위원장) ① 위원회의 위원장은 위원 중에서 호선하며, 임기는 1년으로 하되, 연임할 수 있다.

② 위원장은 위원회를 대표하고, 위원회의 업무를 통할한다.

③ 위원장이 부득이한 사유로 직무를 수행할 수 없는 경우에는 위원장이 미리 지명한 위원이 그 직무를 대행한다.

제107조(위원의 의무) ① 위원은 무보수 봉사직으로서 수당을 지급하지 아니한다.

② 위원은 회의에 성실히 참여하여야 한다.

③ 위원은 당해 학교와 영리를 목적으로 하는 거래를 할 수 없으며, 그 지위를 남용하여 재산상의 권리이익의 취득 또는 알선을 하여서는 아니 된다.

제108조 (분쟁조정 신청) 분쟁에 관련된 교직원 또는 학부모의 당사자는 위원장에게

서면이나 유선 또는 구두로 분쟁조정 신청을 할 수 있다.

제109조(회의개최 등) ① 회의는 분쟁조정 신청이 있는 때 개최한다.

② 분쟁 조정신청이 있을 경우 위원장은 신속히 회의를 개최하여야 하며, 늦어도 신청이 있는 날부터 7일 이내에 개최한다.

③ 회의의 소집통지는 위원장이 위원에게 서면 또는 구두로 하되, 개최일 3일 이전에 하여야 한다. 다만, 위원장이 긴급을 요하는 사안이라고 인정하는 경우에는 그러하지 아니하다.

제110조 (위원의 제척) 위원이 분쟁의 당사자가 된 경우에는 당해 사안의 심의 등에 위원의 자격으로 참여할 수 없다.

제111조 (심의 등 결과의 처리) ① 위원장은 위원회의 심의 등의 결과를 관련 당사자에게 즉시 통지하여야 한다.

② 당사자는 위원회의 심의 등 결과를 존중하여야 한다.

③ 위원회는 심의 등 결과, 보상해결에 필요하거나 당해 교직원을 위한 소송대행 기타 지원이 필요하다고 판단되는 경우, 학교장으로 하여금 공제회에 이를 신청하게 할 수 있다.

④ 위원회는 분쟁사안 중 교직원에 대한 협박·폭행·폭언 등으로 당해 교직원 또는 학교 교육에 과중한 피해를 입혔다고 판단되는 사안에 대하여는 학교장으로 하여금 관련자를 사법기관에 고발하도록 권고 할 수 있다.

⑤ 위원회는 분쟁사안 중학생에 대한 폭력 등 학생인권 침해의 정도가 법외수준에 이를 정도로 심각하다고 판단되는 사안에 대하여는 학교장으로 하여금 당해 교직원의 징계 의결 등 인사 조치를 요청하도록 권고할 수 있다.

제112조(간사) 위원회의 회의기록 등 사무를 효율적으로 처리하기 위하여 교직원 중에서 학교장이 지명하는 간사 1인을 둘 수 있다.

제113조(학교운영위원회규정의 준용) 위원회의 위원의 임기, 위원의 자격상실, 기타 회의의 운영 등에 관하여 본 장에서 정하지 아니한 사항은 동 정관 중 학교운영위원회의 규정을 준용한다.

제114조(운영세칙) 위원회의 구성·운영 등에 관하여 이 정관에 규정되지 아니한 사항은 위원회 규정으로 정한다.

제 10 장 보 칙

제115조 (공고) 이 법인이 법령과 정관 및 기타 이사회 의결에 의하여 공고하여야 할 사항은 한국일보에 공고한다.

제116조 (시행세칙) 이 정관의 시행에 관하여 필요한 사항은 이사의 의결을 거쳐 세칙으로 정한다.

제117호 (설립당초의 임원) 이 법인의 설립당초의 임원은 다음과 같다.

직 위	성 명	생년월일	임기	주 소
이사장	조중훈	1920. 2.11	4년	서울 종로구 부암동 164
이 사	조중건	1932.12.29	4년	서울 종로구 삼청동 157-73
이 사	조성옥	1931. 3.24	4년	서울 강남구 압구정동 현대아파트 11동405호
이 사	김준명	1924. 7.25	4년	서울 관악구 동작동 삼호아파트 9동704호
이 사	이재철	1923. 1. 9	2년	서울 마포구 동교동 204-31
이 사	송희철	1929.11. 1	2년	서울 은평구 증산동 산 25-23
이 사	홍용식	1932.11. 1	2년	서울 관악구 동작동 35 삼호아파트11-1208
감 사	황기영	1924. 5.13	2년	서울 성북구 상월곡동 29-6
감 사	김영설	1923. 7.10	1년	서울 은평구 신사동 1-11

- 부 칙 -

- 1.(시행일) 이 정관은 1979년 1월 10일부터 시행한다.
- 2.(시행일) 이 정관은 1980년 3월 1일부터 시행한다.
- 3.(시행일) 이 정관은 1981년 8월 21일부터 시행한다.
 - (가) (교원에 대한 경과조치) 이 정관 시행당시 대학교육기관에 근무하는 교원(학교의 장을 제외한다) 및 일반직원은 이 정관에 의하여 당해 학교의 장이 임명한 것으로 본다. 다만, 대학교육기관의 교원의 임용기간은 종전의 규정에 의한다.
 - (나) (교원징계에 대한 경과조치) 이 정관 시행당시 교원징계위원회 및 재심위원회에 계류 중인 징계 및 재심청구사건은 종전의 규정에 의한다.
 - (다) (학교의 장 임기에 대한 경과조치) 이 정관 시행당시 종전의 정관에 의하여 임명된 대학교육기관의 장의 임기는 종전의 규정에 의한다.
 - (라) (인사위원회 위원에 대한 경과조치) 이 정관 시행당시 종전의 정관에 의하여 임명된 대학교육기관의 인사위원회 위원 중 이 정관에 의하여 당연직이 아닌 위원은 이 정관 시행일에 해임된 것으로 본다.
 - (마) (일반직원에 대한 경과조치) 이 정관 시행당시 종전의 정관에 의하여 임용되어 근무하는 일반직원이 이 정관에 의한 정원을 초과하는 경우에는 그 초과하는 일반직원이 퇴직할 때까지 그 정원이 따로 있는 것으로 보되, 일반직원의 신규임용은 초과하는 정원이 있을 때에는 채용하지 못한다.
4. (시행일) 이 정관은 1983년 5월 1일부터 시행한다.
5. (시행일) 이 정관은 1983년 10월 29일부터 시행한다.
6. (시행일) 이 정관은 1986년 7월 30일부터 시행한다.
 - ① (경과조치) 이 정관 시행당시 재임 중인 이사는 그 임기 만료시까지 이 정관에 의하여 취임된 것으로 본다
7. (시행일) 이 정관은 1986년 12월 13일부터 시행한다.
8. (시행일) 이 정관은 1989년 12월 5일부터 시행한다.
9. (시행일) 이 정관은 1990년 6월 22일부터 시행한다.
10. (시행일) 이 정관은 1991년 12월 27일부터 시행한다.

- (가) (교원에 대한 경과조치) 이 정관 시행당시 대학교육기관에 근무하는 교원(학교의장을 제외한다) 및 일반직원은 이 정관에 의하여 학교법인이 임명한 것으로 본다. 다만, 대학교육기관의 교원의 임용기간은 종전의 규정에 의한다.
- (나) (교원징계에 대한 경과조치) 이 정관 시행당시 교원징계위원회 및 재심위원회에 계류 중인 징계 및 재심청구사건은 종전의 규정에 의한다.
- (다) (학교의 장 임기에 대한 경과조치) 이 정관 시행당시 종전의 정관에 의하여 임기 없이 임명된 대학교육 기관의 장의 임기는 이 정관 시행일로부터 기산한다.
- (라) (인사위원회 위원에 대한 경과조치) 이 정관 시행당시 종전의 정관에 의하여 임명된 대학교육기관의 인사위원회 위원 중 이 정관에 의하여 당연직 위원이 아닌 위원은 이 정관 시행일에 해임된 것으로 본다.
- (마) (일반직원에 대한 경과조치) 이 정관 시행당시 종전의 정관에 의하여 정원을 초과 하는 경우에는 그 초과하는 일반직원이 퇴직할 때까지 그 정원이 따로 있는 것으로 보되, 일반직원의 신규임용은 그 초과하는 정원이 있을 때에는 채용하지 못한다.

11.(시행일) 이 정관은 1993년 3월 1일부터 시행한다.

- (가) (교직원에 대한 경과조치) 이 정관 시행당시 대학교에 근무하는 교원(학교의장을 제외한다) 및 일반직원은 이 정관에 의하여 이사장이 임명한 것으로 본다.
- (나) (교직원 징계에 대한 경과조치) 이 정관 시행당시 교원 및 일반직원 징계위원회에 계류 중인 사건은 종전의 규정에 의한다.
- (다) (학교의 장 임기에 대한 경과조치) 이 정관 시행당시 종전의 정관에 의하여 임명된 현 학장은 정관 변경에 따라 총장으로 하고, 임기는 전임기간으로부터 기산하여 잔여 임기로 한다.
- (라) (학생에 대한 경과조치) 이 정관 시행당시 한국항공대학에 재적생은 이 정관에 의하여 한국항공대학교의 당해학과, 당해학년에 재적하는 것으로 본다.

12.(시행일) 이 정관은 1995년 5월 17일부터 시행한다.

13.(시행일) 이 정관은 1995년 11월 15일부터 시행한다.

14.(시행일) 이 정관은 1998년 6월 18일부터 시행한다.

15.(시행일) 이 정관은 1999년 10월 7일부터 시행한다.

16.(시행일) 이 정관은 2000년 8월 4일부터 시행한다.

㉞(학교운영위원회규정의 제정에 특례) 이 정관 시행후 최초로 구성하는 학교 운영위원회의 규정은 당해 학교의 교원 및 학부모의 의견을 수렴하여 학교장이 정한다.

㉟(최초로 구성되는 학교운영위원회 위원의 임기 개시 및 만료시기) 이 정관 시행후 최초로 선출된 학교운영위원회의 위원의 임기는 정관으로 정한 임기에 관한 규정에 불구하고 학교운영위원회 최초 소집일부터 개시하여 차기 학교운영위원회 위원 임기 개시일 전일에 만료 된다.

17.(시행일) 이 정관은 2000년 11월 29일부터 시행한다.

18.(시행일) 이 정관은 2002년 04월 03일부터 시행한다.

19.(시행일) 이 정관은 2003년 01월 30일부터 시행한다.

20.(시행일) 이 정관은 2004년 01월 20일부터 시행한다.

21.(시행일) 이 정관은 2005년 02월 04일부터 시행한다.

22.(시행일) 이 정관은 2005년 09월 29일부터 시행한다.

23.(시행일) 이 정관은 2006년 01월 19일부터 시행한다.

24.(시행일) 이 정관은 2006년 12월 18일부터 시행한다.

㊱(감사의 임기에 대한 경과조치) 이 정관 시행 당시 재임 중인 감사는 제19조 1항의 제2호의 개정 규정에도 불구하고 당해 감사의 임기가 종료될 때까지는 종전의 규정에 의한다.

25.(시행일) 이 정관은 2007년 03월 12일부터 시행한다.

26.(시행일) 이 정관은 2008년 01월 24일부터 시행한다.

27.(시행일) 이 정관은 2010년 02월 22일부터 시행한다.

28.(시행일) 이 정관은 2010년 12월 02일부터 시행한다.

29.(시행일) 이 정관은 2012년 07월 20일부터 시행한다.

다만 제5조(정관의 변경) 개정규정은 2012. 7.27.부터 시행한다.

㊲(조교의 명칭 변경) 이 정관 개정일 현재 대학에서 근무중인 조교의 명칭을 '실습 사무직'으로 변경한다.

㊳(실습사무직 정원 운영에 관한 특례) 이 정관에 실습사무직을 포함한 것은 사립학교 교직원 연금법 적용방안(연금기획부-제4557호, 2011.10.27)에 근거한 것이며, 실습 사무직의 사립학교 교직원 연금 신고 시에는 대학에서 동 공단에 신고하여 인정받은 '기능직' 정원에 반영하여 신고한다.

(예)실습사무직 신분 및 처우 등)실습사무직에 관한 규정은 따로 정하며 신분 및 처우 등은 그 규정을 적용한다.

30.(시행일) 이 정관은 2012년 09월 12일부터 시행한다.

(가)(정석항공과학기술고등학교장의 임기에 대한 경과조치) 이 정관 시행 당시 재임 중인 교장은 제39조 제2항의 제2호의 개정 규정에도 불구하고 당해 교장의 임기가 종료될 때까지는 종전의 규정에 의한다.

<별표 1-1>

법인 일반직원 정원

총 계 9명

일반직 계 8명

2급 (참 여)

3급 (부 참 여)

4급 (참 사)

6급 (주 사)

8급 (서 기)

기능직 계 1명

6등급 (운 전 원)

<별표 1-2>

한국항공대학교 일반직 정원

총 계	172명
일반직 계	71명
2급 (참 여)	
3급 (부 참 여)	
4급 (참 사)	
5급 (부 참 사)	
6급 (주 사)	
7급 (부 주 사)	
8급 (서 기)	
9급 (부 서 기)	
기술직 계	66명
3급 (사서부참여, 실험부참여)	
4급 (사서참사, 실험기정)	
5급 (사서부참사, 실험기좌)	
6급 (사서, 실험기사)	
7급 (부사서, 실험기사보)	
8급 (사서보, 실험기원)	
9급 (기 원 보)	
기능직 계	3명
6등급	
7등급	
8등급	
9등급	
10등급	
실습사무직 계	32명
실습사무직	

<별표 1-3>

정석항공과학고등학교 일반직 정원

총 계	14명
일반직 계	6명
5급 (부참사)	1명
6급 (주 사)	2명
7급 (부주사)	1명
8급 (서 기)	2명
기능직 계	8명
6등급	1명
8등급	7명

2. 임 원

학교법인 정석학원 현 임원

이 사 장	지 창 훈
이 사	조 양 호
이 사	최 희 선
이 사	박 도 순
이 사	강 희 중
이 사	김 재 구
이 사	김 종 길
이 사	서 용 원
이 사	강 영 식
이 사	여 준 구
이 사	허 영 진
감 사	원 종 승
감 사	안 경 태

3. 상임이사 및 직원

학교법인 정석학원 사무국 임·직원

상임이사	허 영 진
사무국장	류 제 생
과 장	김 성 기

기 구

1. 기구표
2. 구성
3. 보직자 명단

1. 기구표



2. 구 성

◆ 대학 본부

교		무		처
기		획		처
학		생		처
연	구	협	력	처
정	보	지	원	처
사		무		처

◆ 대 학

공과대학

항 공 우 주 및 기 계 공 학 부
항 공 전 자 및 정 보 통 신 공 학 부
항 공 재 료 공 학 과

항공·경영대학

항 공 · 교 통 · 물 류 · 우 주 법 학 부
항 공 운 항 학 과
경 영 학 과

인문자연학부

영 어 학 과
교 양 학 과

◆ 대 학 원

석사과정

항 공 우 주 및 기 계 공 학 과
우 주 정 보 시 스템 공 학 과
항 공 전 자 공 학 과
정 보 통 신 공 학 과
컴 퓨 터 공 학 과

항	공	재	료	공	학	과
항	공	운	항	관	리	학
항	공	교	통	물	류	학
항	공	우	주	법	학	과
경		영		학		과
영		어		학		과

박사과정

항	공	우	주	및	기	계	공	학	과
우	주	정	보	시	스	템	공	학	과
항	공	전	자	공	학	과			
정	보	통	신	공	학	과			
항	공	재	료	공	학	과			
컴	퓨	터	공	학	과				
항	공	운	항	관	리	학	과		
항	공	교	통	물	류	학	과		
경		영		학		과			
영		어		학		과			

◆ 항공·경영대학원

석사과정

테	크	노	경	영	전	공
항	공	운	항	관	리	전
항	공	교	통	물	류	전
항	공	우	주	법	전	공
경		영		전		공
항	공	경	영	전	공	
관	광	경	영	전	공	

◆ 부속기관

중 앙 도 서 관 (학 술 정 보 팀)

출판부
 신문사
 전자계산소(전산정보전략팀)
 방 송 국
 관 제 소
 항공우주박물관
 생 활 관
 국제항공훈련센터
 학생생활상담소
 국제문화원

◆ 연구소/센터

항공우주산업기술연구소
 항공전자연구소
 지역사회개발연구소
 항공안전관리연구소
 항공산업정책연구소
 경영연구소
 기초학문연구소
 IT연구소
 교통물류연구소
 인터넷정보검색연구센터
 중소기업산학협력센터
 차세대방송미디어기술연구센터
 디스플레이기술교육센터
 유비쿼터스기술응용연구센터
 KAU로봇연구센터
 첨단무인기연구센터
 국방광역감시특화연구센터
 경기미니테크노파크지역특화사업센터

3. 보직자 명단

◆ 대학 본부

총	장			여	준	구
교	무	처	장	교	수	김
기	획	처	장	교	수	백
학	생	처	장	교	수	김
연	구	협	력	교	수	송
정	보	지	원	교	수	장
사	무	처	장	참	여	문
						장
						호

◆ 교무위원회 위원

총	장			여	준	구
대	학	원	장	교	수	이
항	공	·	경	교	수	김
교	무	처	장	교	수	김
기	획	처	장	교	수	백
학	생	처	장	교	수	김
연	구	협	력	교	수	송
정	보	지	원	교	수	장
사	무	처	장	참	여	문
위			원	교	수	김
위			원	교	수	이
위			원	교	수	김
위			원	교	수	이
위			원	교	수	이
				교	수	인
				교	수	정
						대
						권

◆ 공과대학

학	장	교 수	이 강 응
항공우주 및 기계공학부장		교 수	이 열
항공전자 및 정보통신공학부장		교 수	황 수 찬
항공재료공학과장		교 수	이 인 규

◆ 항공·경영대학

학	장	교 수	김 병 종
항공·교통·물류·우주법학부장		교 수	이 현 수
항공운항학과장		교 수	유 병 선
경영학과장		교 수	이 윤 철

◆ 인문자연학부

인문자연학부장	교 수	최 봉 영
교양학과장	교 수	최 봉 영
영어학과장	교 수	강 석 진

◆ 대학원

대 학 원 장		교 수	이 강 응
항공우주 및 기계공학과	주임교수	교 수	박 정 선
항공전자공학과	주임교수	부 교 수	이 재 욱
정보통신공학과	주임교수	교 수	박 형 래
컴퓨터공학과	주임교수	교 수	최 영 식
항공재료공학과	주임교수	교 수	이 인 규
항공교통물류학과	주임교수	교 수	이 현 수
항공운항관리학과	주임교수	교 수	유 병 선

경 영 학 과	주임교수	교 수	이 윤 철
항 공 경 영 학 과	주임교수	교 수	김 기 응
영 어 학 과	주임교수	교 수	강 석 진
항 공 우 주 법 학 과	주임교수	교 수	김 선 이

◆ 항공·경영대학원

대 학 원 장		교 수	김 병 종
테크노경영전공	주임교수	교 수	박 정 선
항공운항관리전공	주임교수	교 수	강 자 영
항공교통물류전공	주임교수	교 수	이 현 수
항공우주법전공	주임교수	교 수	김 선 이
경영전공	주임교수	부 교 수	박 상 범
관광경영전공	주임교수	부 교 수	박 상 범
항공경영전공	주임교수	부 교 수	박 상 범

◆ 부속기관

중 앙 도 서 관 장		교 수	장 윤 석
출 판 부 장		교 수	장 윤 석
신 문 사 주 간		교 수	장 윤 석
전 자 계 산 소 장 장		교 수	장 윤 석
방 송 국 주 간		교 수	장 윤 석
항 공 우 주 박 물 관 장		교 수	백 중 환
관 제 소 장		교 수	김 철 영
생 활 관 장		교 수	김 선 이
국 제 항 공 훈 련 센 터 장		교 수	김 철 영
항 공 기 술 교 육 원 장		교 수	김 철 영
항 공 교 통 관 제 교 육 원 장		교 수	김 철 영
한 국 항 공 안 전 교 육 원 장		교 수	김 철 영

국제문화원장	부 교수	박상범
사회교육원장	부 교수	박상범
학생생활상담소장	교 수	김문상

◆ 연구소/센터

항공우주산업기술연구소장	교 수	이수용
항공전자연구소장	교 수	이택경
지역사회개발연구소장	부 교수	박상범
항공안전관리연구소장	교 수	송병흠
항공산업정책연구소장	교 수	이영혁
교통물류연구소장	교 수	김원규
경영연구소장	교 수	이영수
기초학문연구소장	교 수	이승렬
I T 연구소장	교 수	최영식
중소기업산학협력센터장	교 수	송용규
인터넷정보검색연구센터장	교 수	황수찬
차세대방송미디어기술연구센터장	교 수	권용진
디스플레이기술교육센터장	교 수	이강웅
유비쿼터스기술응용연구센터장	교 수	장윤석
KAU 로봇연구센터장	교 수	홍예선
첨단무인기연구센터	교 수	송용규
국방광역감시특화연구센터	교 수	장영근
경기 미니테크노파크 지역특화사업센터장	교 수	권용진

교 직 원

1. 전임교원
2. 사무직원

1. 전 임 교 원

※ 범례 : ① 직위 ② 학위(최종학위수여교) ③ 전공분야 ④ 출신학교(학사, 석사)
⑤ 담당과목

여 준 구 ① 총장 ② 공학박사(미국 Oregon State Univ.) ③ 기계공학 ④ 서울대,
Oregon State Univ. 대학원

▣ 공과대학

◆ 항공우주 및 기계공학부

김 학 봉 ① 교수 ② 공학박사(한국과학기술원) ③ 항공역학 ④ 한국항공대학교,
한국과학기술원 ⑤ 항공역학, 수치해석, 유체역학, 항공기개념설계, 종
합설계 I, II

김 두 만 ① 교수 ② 공학박사(단국대학교) ③ 항공기 구조역학 ④ 한국항공대
학교, 단국대학교 대학원 ⑤ 재료역학, 재료역학응용, 종합설계 I, II

부 준 흥 ① 교수 ② 공학박사(미국 Georgia Institute of Technology) ③ 열전달
④ 서울대학교, Georgia Institute of Technology 대학원 ⑤ 열역학,
유체시스템 설계, 종합설계 I, II

임 경 호 ① 교수 ② 공학박사(미국 Oregon State Univ.) ③ 기계설계 ④ 한국
항공대학교, Univ. of California 대학원 ⑤ 재료역학, 정역학, 공학설
계입문, 기계요소설계, 종합설계 I, II

전 창 수 ① 교수 ② 공학박사(미국 Univ. of Texas at Arlington) ③ 내연기관 ④
한양대학교, 한국과학기술원 대학원 ⑤ 왕복기관, 항공역학, 가스터빈기관,
공기조화 및 냉동, 종합설계 I, II

황 재 혁 ① 교수 ② 공학박사(미국 Univ. of California at Berkeley) ③ 진동

제어 ④ 한국항공대학교, 한국과학기술원 대학원 ⑤ 동역학, 기계진동, 종합설계 I, II

김진곤 ① 교수 ② 공학박사(프랑스 국립항공기계대 E.N.S.M.A) ③ 추진 및 연소공학 ④ 고려대학교, 인하대학교 대학원 ⑤ 항공우주학개론, 열역학, 열역학응용, 열전달, 종합설계 I, II

김석일 ① 교수 ② 공학박사(한국과학기술원) ③ 공작기계 ④ 한국항공대학교, 한국과학기술원 ⑤ 전산응용제도, 기계제작법, 공작기계, 기계가공시스템, 종합설계 I, II

이수용 ① 교수 ② 공학박사(미국 Stanford Univ.) ③ 복합재료 및 항공기 구조 ④ 한국항공대학교, Stanford Univ. 대학원 ⑤ 복합재료역학, 재료역학응용, 재료거동학, 종합설계 I, II

김종선 ① 교수 ② 공학박사(한국과학기술원) ③ 자동제어 및 메카트로닉스 ④ 서울대학교, 한국과학기술원 대학원 ⑤ 자동제어, 메카트로닉스, 기계진동, 종합설계 I, II

구자예 ① 교수 ② 공학박사(미국 Univ. of Wisconsin at Madison) ③ 추진 및 연소공학 ④ 한국항공대학교, 서울대학교 대학원 ⑤ 왕복기관, 로켓추진공학, 열역학응용, 가스터빈기관, 종합설계 I, II

이열 ① 교수 ② 공학박사(미국 Pennsylvania State Univ.) ③ 유체역학 ④ 연세대학교, 연세대학교 대학원 ⑤ 열역학, 유체역학 응용, 압축성유동, 종합설계 I, II

송용규 ① 교수 ② 공학박사(미국 Univ. of Michigan at Ann Arbor) ③ 비행역학 및 제어 ④ 서울대학교, 서울대학교 대학원 ⑤ 자동제어, 항공기 제어, 종합설계 I, II, 응용공학실험

이보영 ① 교수 ② 공학박사(독일 브라운슈바이크 공대) ③ 용접공학 ④ 서울

대학교, 서울대학교 대학원 ⑤ 기계제작법, 공학설계입문, 생산공학 및 응용, 종합설계 I, II

박 정 선 ① 교수 ② 공학박사(미국 Univ. of Michigan at Ann Arbor) ③ 항공우주구조설계 ④ 한국항공대학교, 한국과학기술원 대학원 ⑤ 재료역학, 유한요소법, 재료역학응용, 종합설계 I, II

최 주 호 ① 교수 ② 공학박사(한국과학기술원) ③ 최적설계 ④ 한양대학교, 한국과학기술원 대학원 ⑤ 기계시스템설계, 기계요소설계, 종합설계 I, II

김 문 상 ① 교수 ② 공학박사(미국 Univ. of Illinois at Urbana Champaign) ③ 전산유체 ④ 서울대학교, 한국과학기술원 대학원 ⑤ 전산유체역학, 압축성유동, 종합설계 I, II

오 화 석 ① 교수 ② 공학박사(미국 Texas A&M Univ.) ③ 위성 동역학 및 제어 ④ 한국항공대학교, Texas A&M Univ. 대학원 ⑤ 자동제어, 기초공학실험, 종합설계 I, II

장 영 근 ① 교수 ② 공학박사(미국 Univ. of Tennessee) ③ 인공위성 시스템 ④ 한국항공대학교, 서울대학교 대학원, Virginia Tech 대학원 ⑤ 위성시스템설계, 창의설계, 응용공학실험, 종합설계 I, II

홍 예 선 ① 교수 ② 공학박사(독일 Univ. of Aachen) ③ 유공압 제어 ④ 한국항공대학교, 한국과학기술원 대학원 ⑤ 전기전자공학, 기구학, 유공압공학, 종합설계 I, II

문 희 장 ① 교수 ② 공학박사(프랑스 Univ. of Rouen) ③ 연소공학 ④ 인하대학교, Univ. of Rouen 대학원 ⑤ 수치해석, 연소공학, 유체역학, 종합설계 I, II

- 김 병 규 ① 부교수 ② 공학박사(미국 Univ. of Wisconsin at Madison) ③ MEMS ④ 한국항공대학교, 한양대학교 대학원 ⑤ 동역학, 나노바이오기술개론, 종합설계 I, II
- 김 정 래 ① 부교수 ② 공학박사(미국 Univ. of Texas at Austin) ③ 위성성능해석 ④ 서울대학교, 서울대학교 대학원 ⑤ 우주비행역학, 자동제어, 정역학, 위성항법시스템, 종합설계 I, II
- 장 석 필 ① 부교수 ② 공학박사(한국과학기술원) ③ 나노유체 ④ 부산대학교, 한국과학기술원 ⑤ 열역학, 왕복기관, 나노바이오기술개론, 열전달, 종합설계 I, II
- 성 흥 계 ① 부교수 ② 공학박사(미국 Pennsylvania State Univ.) ③ 고속추진 ④ 인하대학교, 인하대학교 및 Georgia Institute of Technology 대학원 ⑤ 왕복기관, 열역학, 가스터빈기관, 응용공학실험, 종합설계 I, II
- 권 상 주 ① 부교수 ② 공학박사(포항공과대학교) ③ 메카트로닉스 ④ 포항공과대학교, 포항공과대학교 대학원 ⑤ 자동제어, 전기전자공학, 동역학, 로봇공학, 종합설계 I, II
- 이 상 철 ① 부교수 ② 공학박사(미국 Texas A&M Univ.) ③ 항공기 시스템 ④ 서울대학교, 서울대학교 대학원 ⑤ 체계공학, 항공기계통공학, 계측공학, 항공계기시스템, 종합설계 I, II
- 곽 재 수 ① 부교수 ② 공학박사(미국 Texas A&M Univ.) ③ 가스터빈 ④ 고려대학교, 고려대학교 대학원 ⑤ 열역학, 수치해석, 유체역학, 터보기계, 종합설계 I, II
- 배 재 성 ① 부교수 ② 공학박사(한국과학기술원) ③ 공력탄성학 ④ 한국항공대학교, 한국과학기술원 대학원 ⑤ 재료역학, 수치해석, 정역학, 기계진동, 종합설계 I, II

고 상 호 ① 부교수 ② 공학박사(미국 Univ. of California, San Diego) ③ 동역학 및 제어 ④ 한국항공대학교, 한국과학기술원 대학원 ⑤ 자동제어, 제어시스템설계, 동역학, 기계진동, 종합설계 I, II

강 태 곤 ① 조교수 ② 공학박사(포항공과대학교) ③ 열유체 ④ 포항공과대학교, 포항공과대학교 대학원 ⑤ 유체역학응용, 수치해석, 종합설계 I, II

노 진 호 ① 조교수 ② 공학박사(한국과학기술원) ③ 구조생산 ④ 한국항공대학교, 서울대학교 대학원 ⑤ 재료역학, 항공우주구조역학, 정역학, 응용구조역학, 종합설계 I, II

박 상 혁 ① 조교수 ② 공학박사(미국 Massachusetts Institute of Technology) ③ UAV(항법제어) ④ 서울대학교, Massachusetts Institute of Technology 대학원 ⑤ 항공전기전자시스템, 항공기성능, 정역학, 동역학, 종합설계 I, II

김 경 목 ① 조교수 ② 공학박사(영국 Portsmouth Univ.) ③ 피로마모 ④ 한국항공대학교, Portsmouth Univ. 대학원 ⑤ 재료역학, 항공우주구조역학, 정역학

이 재 옥 ① 전임강사 ② 공학박사(미국 Univ. of Michigan) ③ 전기자동차 ④ 서울대학교, Univ. of Michigan 대학원 ⑤ 자동차공학, 전기전자공학, 수치해석

◆ 항공전자 및 정보통신공학부

채 수 환 ① 교수 ② 공학박사(미국 Univ. of Alabama) ③ 컴퓨터 구조 ④ 한국항공대학교, Univ. of Alabama 대학원 ⑤ 디지털논리, 컴퓨터 구조론, 병렬처리시스템, 종합설계프로젝트 I, II

홍 신 남 ① 교수 ② 공학박사(미국 North Carolina State Univ.) ③ 반도체공학

④ 한양대학교, North Carolina State Univ. 대학원 ⑤ 물리전자공학, 반도체소자, 종합설계 I, II

이 강 응 ① 교수 ② 공학박사(서울대) ③ 로봇 및 자동제어 ④ 한국항공대학교, 서울대학교 대학원 ⑤ 신호 및 시스템, 제어시스템설계, 종합설계 I, II

정 대 권 ① 교수 ② 공학박사(미국 Texas A&M Univ.) ③ 신호처리 ④ 한국항공대학교, Texas A&M Univ. 대학원 ⑤ 멀티미디어통신, 디지털신호처리설계, 확률 및 랜덤 변수, 종합설계 I, II

이 택 경 ① 교수 ② 공학박사(한국과학기술원) ③ 전자파 및 레이더 ④ 고려대학교, 한국과학기술원 대학원 ⑤ 전자기학 I, II, 안테나공학, 마이크로파공학, 종합설계 I, II

이 병 섭 ① 교수 ② 공학박사(미국 New Jersey Institute of Technology) ③ 위성통신 ④ 한국항공대학교, 서울대학교 대학원 ⑤ 위성통신공학, 회로이론 I, II, 디지털신호처리, 종합설계 I, II

윤 종 호 ① 교수 ② 공학박사(한국과학기술원) ③ 컴퓨터 통신망 ④ 한양대학교, 한국과학기술원 대학원 ⑤ 데이터통신, 네트워크 보안 및 실습, 컴퓨터네트워크, 항공IT공학, 종합설계 I, II

황 수 찬 ① 교수 ② 공학박사(서울대학교) ③ 데이터 베이스 ④ 서울대학교, 서울대학교 대학원 ⑤ 데이터베이스설계, 데이터구조, 종합프로젝터 I, II

이 금 해 ① 교수 ② 공학박사(미국 Virginia Tech) ③ 프로그래밍 언어 ④ 서강대학교, Virginia Tech 대학원 ⑤ 프로그래밍 언어, 컴파일러, 객체지향 프로그래밍, 종합프로젝터 I, II

백 중 환 ① 교수 ② 공학박사(미국 Oklahoma State Univ.) ③ 영상처리 ④ 한

국항공대학교, Oklahoma State Univ. 대학원 ⑤ 신호 및 시스템, 영상
신호처리, 멀티미디어공학, 종합설계 I, II

지 승 도 ① 교수 ② 공학박사(미국 Univ. of Arizona) ③ 시뮬레이션 ④ 연세대
학교, Univ. of Arizona 대학원 ⑤ 소프트웨어공학, 인공지능, 소프트웨
어설계, 종합설계프로젝트 I, II

이 성 창 ① 교수 ② 공학박사(미국 Texas A&M Univ.) ③ 교환공학 ④ 경북대학
교, 한국과학기술원 대학원, Texas A&M Univ. 대학원 ⑤ 데이터 통신,
정보통신망, 디지털공학, 종합설계 I, II

임 상 석 ① 교수 ② 공학박사(캐나다 Univ. of Ottawa) ③ 전자공학 ④ 한국항공
대학교, Univ. of Ottawa 대학원 ⑤ 회로이론 I, II, 자동항행시스템, 항
공전자공학, 종합설계 I, II

권 용 진 ① 교수 ② 공학박사(일본 京都大) ③ 정보공학 ④ 한국항공대학교, 일본
京都대학교 대학원 ⑤ 이산수학, 정보이론, 정보보호이론, 종합설계 I, II

박 종 서 ① 교수 ② 공학박사(미국 Pennsylvania State Univ.) ③ 컴퓨터공학
④ 한국항공대학교, Pennsylvania State Univ.대학원 ⑤ 컴퓨터와 미
래, 디지털논리실습, 종합설계프로젝트 I, II

송 동 호 ① 교수 ② 이학박사(영국 Univ. of Newcastle) ③ 운영체제 ④ 경북대
학교, 한국과학기술원 대학원 ⑤ 컴퓨터운영체제, 웹프로그래밍

도 규 봉 ① 교수 ② 공학박사(미국 Virginia Tech) ③ 광직접 회로 ④ Virginia
Tech, Virginia Tech 대학원 ⑤ 전자회로 I, II 전자회로실험, 종합설계
I, II

곽 영 길 ① 교수 ② 공학박사(미국 Ohio Univ.) ③ 레이더 신호처리 ④ 한국항공

대학교, 한국과학기술원 대학원 ⑤ 신호및시스템, 레이더공학, 원격탐사센서공학, 종합설계 I, II

박 형 래 ① 교수 ② 공학박사(미국 Syracuse Univ.) ③ 이동통신 ④ 한국항공대학교, 연세대학교 대학원 ⑤ 전자통신수학 I, 이동통신공학, 확률 및 랜덤변수, 종합설계 I, II

최 영 식 ① 교수 ② 공학박사(미국 Univ. of Missouri at Columbia) ③ 정보검색. ④ 연세대학교, 연세대학교 대학원 ⑤ 네트워크프로그래밍, 스마트폰프로그래밍, 윈도우스프로그래밍, 종합설계프로젝트 I, II

온 승 업 ① 교수 ② 공학박사(미국 New York Polytechnic Univ.) ③ 컴퓨터그래픽 ④ 서울대학교, New York Polytechnic Univ. 대학원 ⑤ 멀티미디어개론, 컴퓨터그래픽스, 종합설계프로젝트 I, II

나 종 화 ① 교수 ② 공학박사(미국 Univ. of Arizona) ③ 컴퓨터공학 ④ 서강대학교, Wayne State Univ. ⑤ 디지털공학, 컴퓨터구조 및 마이크로프로세서, 전자공학설계, 종합설계 I, II

안 준 선 ① 부교수 ② 공학박사(한국과학기술원) ③ 소프트웨어 ④ 서울대학교, 한국과학기술원 대학원 ⑤ 자료구조 및 통신응용, 통신시스템프로그래밍, 종합설계 I, II

이 재 옥 ① 부교수 ② 공학박사(한국과학기술원) ③ 마이크로파 ④ 한양대학교, 한국과학기술원 대학원 ⑤ 전자기학 I, II, RF시스템 설계, 마이크로파공학, 종합설계 I, II

이 형 근 ① 부교수 ② 공학박사(서울대학교) ③ 항공전자 ④ 서울대학교, 서울대학교 대학원 ⑤ 항공전자공학, 디지털항공전자, 종합설계 I, II

- 조 춘 식 ① 부교수 ② 공학박사(미국 Univ. of Colorado at Boulder) ③ RF 회로설계 ④ 서울대학교, Univ. of South Carolina 대학원 ⑤ 전자 기학, 전자회로 I, 전자파공학, 종합설계 I, II
- 이 우 경 ① 부교수 ② 공학박사(영국 University College London) ③ 전기 및 전자공학 ④ 한국과학기술원, 한국과학기술원 대학원 ⑤ 전자기학 I, II, 회로이론 I, 위성전자시스템 종합설계 I, II
- 최 희 환 ① 부교수 ② 이학박사(한국과학기술원) ③ 디스플레이 ④ 한국과학기술원, 한국과학기술원 대학원 ⑤ 수치해석, 응용수학 I, II, LCD공정개론, 종합설계 I, II
- 이 동 준 ① 부교수 ② 공학박사(한국과학기술원) ③ 정보통신 ④ 한국과학기술원, 한국과학기술원 대학원 ⑤ 전자통신수학 I, II, 신호 및 시스템, 모바일 네트워크, 종합설계 I, II
- 전 재 흥 ① 부교수 ② 공학박사(서울대학교) ③ LCD ④ 서울대학교, 서울대학교 대학원 ⑤ 회로이론 I, 디스플레이공학, 응용수학 II, 종합설계 I, II
- 이 명 진 ① 부교수 ② 공학박사(한국과학기술원) ③ 전기 및 전자공학 ④ 한국과학기술원, 한국과학기술원 대학원 ⑤ 디지털실험, 마이크로프로세서 응용, IT융합HW설계, 종합설계 I, II
- 김 재 곤 ① 부교수 ② 공학박사(한국과학기술원) ③ 전기 및 전자공학 ④ 경북대학교, 한국과학기술원 대학원 ⑤ 확률 및 랜덤변수, 디지털통신, 아날로그통신, 멀티미디어통신, 종합설계 I, II
- 정 윤 호 ① 부교수 ② 공학박사(연세대학교) ③ 전기 및 전자공학 ④ 연세대학교, 연세대학교 대학원 ⑤ 디지털공학, 디지털신호처리설계, 전자공학설계, VLSI회로 및 시스템, 종합설계 I, II

- 김 영 진 ① 조교수 ② 공학박사(한국과학기술원) ③ 회로설계 ④ 경북대학교, 한국과학기술원 대학원 ⑤ 전자회로 I, II, 종합설계 I, II
- 이 인 복 ① 조교수 ② 공학박사(서울대학교) ③ 컴퓨터 공학 ④ 서울대학교, 서울대학교 대학원 ⑤ 컴퓨터 프로그래밍 I, II, 컴퓨터 네트워크, 컴퓨터 수학, 알고리즘 해석 및 설계, 종합설계프로젝트 I, II
- 정 영 호 ① 조교수 ② 공학박사(한국과학기술원) ③ 전기 및 전자 공학 ④ 한국과학기술원, 한국과학기술원 대학원 ⑤ 회론이론 I, 통신시스템설계, 기초전자실험, 종합설계 I, II
- 최 지 훈 ① 조교수 ② 공학박사(한국과학기술원) ③ 통신하드웨어 ④ 한국과학기술원, 한국과학기술원 대학원 ⑤ 미분방정식, 전자회로실험, 통신시스템설계, 전자통신수학 I, 종합설계 I, II
- 한 정 희 ① 조교수 ② 공학박사(미국 Univ. of Michigan at Ann Arbor) ③ 자율구성 네트워크 ④ 서울대학교, 서울대학교 대학원 ⑤ 자료구조 및 통신응용, 디지털실험, 컴퓨터프로그래밍 I, II, IT융합SW설계
- 신 명 훈 ① 조교수 ② 공학박사(한국과학기술원) ③ 박막 태양전지 및 광 에너지 분야 ④ 한국과학기술원, 한국과학기술원 대학원 ⑤ 미분방정식, 디스플레이공학, 반도체공학, 응용수학 I, 종합설계 I, II
- 김 철 기 ① 조교수 ② 공학박사(한국과학기술원) ③ 모바일 소프트 ④ 한국과학기술원, 한국과학기술원 대학원 ⑤ 시스템프로그래밍, 컴퓨터프로그래밍 I
- 김 태 환 ① 전임강사 ② 공학박사(한국과학기술원) ③ Micro-architectures for Special-purpose DSP System ④ 연세대학교, 한국과학기술원 대학원 ⑤ 미분방정식, 기초전자실험, 임베디드시스템 설계 및 실습

◆ 항공재료공학과

김 광 배 ① 교수 ② 공학박사(일본 大阪大學校) ③ 초소성 금속재료 ④ 인하대학교, 고려대학교 대학원, ⑤ 부식 및 방식, 재료특화설계 I, 공업재료, 항공우주재료개론, 재료공학실험 I

최 원 종 ① 교수 ② 공학박사(프랑스 국립항공기계대 E. N. S. M. A) ③ 항공기 복합재료 ④ 서울대학교, 프랑스 국립항공기계대 대학원 ⑤ 물리화학, 재료강도학, 복합재료, 재료특화설계 I, II

이 상 율 ① 교수 ② 공학박사(미국 Illinois Institute of Technology) ③ 표면 개질 및 내열합금 ④ 고려대학교, Illinois Institute of Technology 대학원 ⑤ 재료열역학 I, 비철재료, 합금설계 및 응용, 재료특화설계 I, II

송 요 승 ① 교수 ② 공학박사(미국 Univ. of Wisconsin at Madison) ③ 박막 공정 및 표면공학 ④ 서울대학교, 서울대학교 대학원 ⑤ 금속조직학, 재료과학 I, 결정구조론, 표면 및 박막공학, 재료특화설계 I, II

이 인 규 ① 교수 ② 공학박사(미국 Univ. of Michigan at Ann Arbor) ③ 고 주파재료 및 전자재료 ④ 서울대학교, 서울대학교 대학원 ⑤ 반도체재료, 철강재료, 공업재료, 반도체공정, 재료특화설계 I, II

장 시 영 ① 부교수 ② 공학박사(일본 東京工業大學校) ③ 경량신소재 및 소성변경 ④ 한양대, 東京工業大學校 대학원 ⑤ 상변태, 생체재료, 분말재료 및 공정, 재료특화설계 I, II

최 용 규 ① 부교수 ② 공학박사(포항공과대학교) ③ 광소재 및 세라믹스 ④ 한국과학기술원, 포항공과대학교 대학원 ⑤ 광학, 세라믹재료개론, 세라믹스 자응용, 재료특화설계 I, II

서 종 현 ① 부교수 ② 공학박사(서울대학교) ③ 디스플레이 소재 ④ 서울대학

교, 서울대학교 대학원 ⑤ 재료물리, 디스플레이개론, 디스플레이공정, 공업수학, 재료특화설계 I, II

권도균 ① 조교수 ② 공학박사(미국 Pennsylvania State University) ③ 전자재료세라믹스 ④ 한양대학교, 서울대학교 대학원 ⑤ 일반화학, 기초설계, 공업재료, 에너지재료, 세라믹공정, 재료특화설계 I, II

▣ 항공·경영대학

◆ 항공·교통·물류·우주법학부

이영혁 ① 교수 ② 경제학박사(미국 Pennsylvania State Univ.) ③ 교통경제, 항공정책, 물류정책, 화물운송 ④ 고려대, 미국 Pennsylvania State Univ. 대학원 ⑤ 경제학원론, 화물운송론, 항공정책론, 교통경제학

김병종 ① 교수 ② 공학박사(미국 Virginia Tech) ③ 교통계획, 공항설계, 수배송계획 ④ 고려대학교, Virginia Tech 대학원 ⑤ OR I, II, 교통계획론, 교통계획현장실습

유광의 ① 교수 ② 항공교통학박사(영국 Loughborough Univ.) ③ 공항경영, 항공기업경영, 항공안전보안 ④ 한국항공대학교, 연세대학교 및 미국 Embry-Riddle Aeronautical Univ. 대학원 ⑤ 항공안전 및 보안론, 공항운영론, 공항운영론, 항공환경론

이현수 ① 교수 ② 경영학박사(미국 Pennsylvania State Univ.) ③ 물류관리 및 정보, SCM, E-Logistics ④ 한국외국어대학교, 미국 Michigan State Univ. 대학원 ⑤ 물류관리론, 마케팅 및 물류, 조달 및 구매관리

김선이 ① 교수 ② 법학박사(독일 Univ. of Muenchen) ③ 민사법 ④ 성균관대학교, 성균관대학교 대학원, ⑤ 민법총칙, 채권법총론, 가족법, 물건법

김 원 규 ① 교수 ② 공학박사(미국 Virginia Tech) ③ ITS, 교통시뮬레이션, 교통공학 ④ 연세대학교, 연세대학교 대학원 ⑤ 교통공학론, 교통학개론

장 윤 석 ① 교수 ② 공학박사(영국 Imperial College London) ③ E-SCM, ERP, RFID, 물류시스템 분석, 물류정보 ④ 인하대학교, 인하대학교 대학원 ⑤ E-로지스틱스, 물류정보시스템

신 현 삼 ① 부교수 ② 이학석사(한국항공대학교) ③ 항공교통관제, 공역관리, 항공안전, 항공사고조사 ④ 한국항공대학교, 한국항공대학교 대학원 ⑤ 항공정보론, 국제항공교통론, 항공영어Ⅱ, 항공교통업무Ⅱ

황 호 원 ① 부교수 ② 법학박사(독일 Univ. of Mainz) ③ 형사법 ④ 성균관대학교, 성균관대학교 및 Univ. of Mainz 대학원 ⑤ 시사형법, 형법총론, 법과 논리, 법논리학, 논증과추리, 형사정책, 형법각론

박 원 화 ① 부교수 ② 법학박사(고려대학교) ③ 항공법 ④ 고려대학교, McGill Univ. 대학원 ⑤ 국제항공법, 항공우주법개론, 우주법, 국제법

백 호 종 ① 부교수 ② 공학박사(미국 Virginia Tech) ③ 교통시스템 ④ 연세대학교, 서울대학교 대학원 ⑤ 항공교통시스템분석, 통계학개론, 항공교통시뮬레이션

채 준 재 ① 조교수 ② 공학박사(미국 Texas A&M Univ.) ③ Material Handling System Design ④ 아주대학교, Texas A&M Univ. 대학원 ⑤ 수배송계획 및 정보시스템론, 물류시스템 분석, OR I, OR응용

이 금 진 ① 조교수 ② 공학박사(미국 Georgia Institute of Technology) ③ Control Theory ④ 서울대학교, 서울대학교 대학원 ⑤ 공역분석평가론, 항공역학, 통계학개론

◆ 항공운항학과

김 칠 영 ① 교수 ② 경영학박사(인하대학교) ③ 인적요소 ④ 한국항공대학교, 인하대학교 대학원 ⑤ 인적요소분석론, 안전관리시스템, 비행안전론

송 병 흠 ① 교수 ② 공학박사(영남대학교) ③ 항공교통 ④ 한국항공대학교, 영남대학교 대학원 ⑤ 항행안전시설, 항공운항론 I, II, 비행방법론

장 조 원 ① 교수 ② 공학박사(한국과학기술원) ③ 항공역학 ④ 공군사관학교, 서울대학교 대학원 ⑤ 항공우주학개론, 제트항공기성능, 유체역학, 비행의 이해

강 자 영 ① 교수 ② 공학박사(미국, Auburn Univ.) ③ 항공우주 ④ 중앙대학교, Texas Tech 대학원 ⑤ 항공장비, 항공전자시스템, 운항정보처리

유 병 선 ① 교수 ② 교육학석사(고려대학교) ③ 지구과학 ④ 한국항공대학교 ⑤ 항공교육론, 항공실용영어 I, II, 계기비행론 I, II, 공중항법학

황 사 식 ① 전임강사 ② 이학석사(한국항공대학교) ③ 항공교통 ④ 한국항공대학교 ⑤ CRM, 비행관리시스템

Christopher M. Gardner

① 전임강사 ② 이학사(Embry-Riddle Aeronautical Univ.) ③ 항공영어 ④ - ⑤ 항공영어 I, II, 영어의 표현 I

◆ 경영학과

이 승 창 ① 교수 ② 경영학박사(연세대학교) ③ 마케팅원론, 시장조사론 ④ 연세대학교, 연세대학교 대학원 ⑤ 유통경로론, 시장전략론

- 허 희 영 ① 교수 ② 경영학박사(서울대학교) ③ 경영학 ④ 한국항공대학교, 서울대학교 대학원 ⑤ 항공산업의 이해, 경영분석, FTA와국제통상환경, 시장경제의 이해, 재무관리
- 김 강 식 ① 교수 ② 경영학박사(독일 Univ. of Mannheim) ③ 인적자원관리, 노사관계론 ④ 영남대학교, 서울대학교 대학원 ⑤ 노사관계론, 윤리경영, 인적자원관리
- 윤 문 길 ① 교수 ② 공학박사(한국과학기술원) ③ 계량경영학, 의사결정론 ④ 한국항공대학교, 한국과학기술원 대학원 ⑤ 의사결정론, 계량경영학
- 이 영 수 ① 교수 ② 경제학박사(고려대학교) ③ 거시경제학, 금융기관론 ④ 고려대학교, 고려대학교 대학원 ⑤ 경제학원론, 금융론, 한국경제의 이해, 거시경제학
- 이 윤 철 ① 교수 ② 경영학박사(서울대학교) ③ 국제경영학, 경영전략론 ④ 서울대학교, 서울대학교 대학원 ⑤ 경쟁전략론, 경영사례, 국제경영전략론
- 이 동 명 ① 교수 ② 경영학박사(서울대학교) ③ 조직행동론, 경영조직론 ④ 서울대학교, 서울대학교 대학원 ⑤ 조직행동론, 경영조직론, 감성경영
- 김 기 웅 ① 교수 ② 경영학박사(서울대학교) ③ 회계원리, 원가관리회계 ④ 한국항공대학교, 서울대학교 대학원 ⑤ 상법, 원가관리회계, 세법개론
- 박 상 범 ① 부교수 ② 경영학박사(미국 Univ. of Nebraska) ③ 증권분석, 재무관리 ④ 성균관대학교, Georgia State Univ. 대학원 ⑤ 재무관리, 투자론, 증권분석
- 김 진 기 ① 조교수 ② 경영학박사(미국 State Univ. of New York Buffalo) ③ Management Science and System ④ 한양대학교, 한양대학교

대학원 ⑤ 경영정보관리, E-비즈니스, ICT와 경영혁신

박진우 ① 조교수 ② 항공학박사(호주 Univ. of New South Wales) ③ 항공학 ④ 인하대학교, Embry-Riddle Aeronautical Univ. 대학원 ⑤ 항공기업경영론, 공항관리론, 항공자원관리론, 항공운송산업론

이남령 ① 조교수 ② 경영학박사(연세대학교) ③ 회계학 ④ 고려대학교, 연세대학교 대학원 ⑤ 회계원리, 중급회계 I, II, 원가관리회계

이현철 ① 조교수 ② 공학박사(미국 Texas A&M Univ.) ③ 생산관리 ④ 고려대학교, Texas A&M Univ. 대학원 ⑤ 경영통계학, 생산시스템관리, 경영수학, 응용통계분석

이상학 ① 조교수 ② 경영학박사(미국 Indiana Univ.-Bloomington) ③ 스포츠 마케팅 ④ 한국항공대학교, Indiana Univ.-Bloomington 대학원 ⑤ 마케팅 프로모션 전략, 항공운송서비스, 마케팅 관리, 시장조사론, 엔터테인먼트 마케팅

▣ 인문자연학부

◆ 영어학과

이승렬 ① 교수 ② 문학박사(고려대학교), 교육학박사(캐나다 Univ. of Alberta) ③ 영어학(응용영어, 코퍼스) ④ 인하대학교, 서울대학교 대학원 ⑤ 영어학개론, 영어의 이해 I, II, 시사영어 I, II, 영어의미화용론

문승철 ① 교수 ② 언어학박사(미국 Univ. of Washington) ③ 영어학(통사론) ④ 경희대학교, Univ. of Washington 대학원 ⑤ 언어학의 이해, 영작문 I, II, 영어구문론 II

강석진 ① 교수 ② 문학박사(영국 Univ. of Newcastle upon Tyne) ③ 영문

학(영미소설) ④ 인하대학교, 인하대학교 대학원 ⑤ 실용영어 읽기와
청취, 영미작품론, 미국문학의 이해, 비즈니스 실무영어, 영문학개관

공 은 정 ① 조교수 ② 언어학박사(미국 Ohio State Univ.) ③ 음성학 ④ 고려
대학교, 고려대학교 대학원 ⑤ 영어음성학, 영상영어, 영어음성학실습

Robert Burns

① 전임강사 ② 언어학석사(미국 Univ. of Yale) ③ 언어학 ④ 캐나다
Montreal Concordia Univ. ⑤ 영어회화, 실용영어, 영어청취

Andrew David Calhoun

① 전임강사 ② 한국학석사(연세대) ③ 한국학 ④ 캐나다 Univ. of
British Columbia ⑤ 영어회화, 실용영어, 영어청취

Michael Edward Greer

① 전임강사 ② 경영학석사(연세대학교) ③ 경영학 ④ 캐나다
Brandon Univ. ⑤ 영어의 이해 I, Biz. Eng. Conversation

Kevin Silverson

① 전임강사 ② 교육학석사(호주 Univ. of Southern Queensland)
③ 교육학 ④ 캐나다 Simon Fraser Univ. ⑤ 실용영어회화 I,
Interview Eng. I

Jennie Northrop Silverson

① 전임강사 ② 교육학사(캐나다 Univ. of British Columbia) ③ 초
등교육학 ④ - ⑤ 시사영어, Interview Eng. I

Brian Magliaro

① 전임강사 ② 언어학석사(호주 Macquarie Univ.) ③ 언어학 ④ 캐
나다 Univ. College of Cape Breton ⑤ 영어의 표현 I

Alan Solar

- ① 전임강사 ② 영문학학사(캐나다 Univ. of British Columbia) ③ 영문학 ④ - ⑤ 영어의 이해 I, 영어의 표현 I

April Kim

- ① 전임강사 ② 영문학학사(호주 Univ. of Western Sydney) ③ TESOL ④ 미국 Champman Univ. ⑤ 항공영어 I, Interview Eng. I

Thunder Storm VanBrocklin

- ① 전임강사 ② 교육학석사(미국 Framingham State Univ.) ③ 교육학 ④ 미국 Massachusetts Institute of Technology ⑤ 영어의표현 I, 영작문 I

Elizabeth Schuldt

- ① 전임강사 ② 문학사(미국 The Univ. of North Carolina) ③ 영어 ④ - ⑤ 영어의 표현 I

◆ 교양학과

- 윤 석 달 ① 교수 ② 문학박사(고려대학교) ③ 국문학 ④ 고려대학교, 고려대학교 대학원 ⑤ 사고와 표현, 대중문화의 이해, 문학과 인생

- 최 봉 영 ① 교수 ② 문학박사(한국학대학원) ③ 한국학 ④ 건국대학교, 한국학 대학원 ⑤ 한국문화론, 교육학개론, 교육사회, 교육철학 및 교육사

- 유 병 길 ① 교수 ② 이학박사(연세대학교) ③ 물리학 ④ 연세대학교, 연세대학교 대학원 ⑤ 물리 및 실험 I, II, 현대물리 I

- 최 승 회 ① 교수 ② 이학박사(연세대학교) ③ 수학 ④ 울산대학교, 연세대학교 대학원 ⑤ 확률통계론, 확률 및 통계, 생활과수학, 미분방정식

김 경 중 ① 부교수 ② 이학박사(연세대학교) ③ 수학 ④ 연세대학교, 연세대학교 대학원 ⑤ 응용수학활용, 선형대수학, 미분방정식, 현대수학

김 경 식 ① 부교수 ② 이학박사(미국 Ohio Univ.) ③ 물리학 ④ 중앙대학교, 중앙대학교 대학원 ⑤ 현대물리 I, 물리 및 실험 I, 전체물리학

우 실 하 ① 조교수 ② 사회학박사(연세대학교) ③ 사회학 ④ 연세대학교, 연세대학교 대학원 ⑤ 동양사상의 이해, 사회학개론, 대학과교양, 현대사회론

최 도 훈 ① 조교수 ② 이학박사(포항공과대학교) ③ 수학 ④ 포항공과대학교, 포항공과대학교 대학원 ⑤ 현대수학 I, 미분적분학, 선형대수학

이 승 준 ① 조교수 ② 문학박사(고려대학교) ③ 국문학 ④ 고려대학교, 고려대학교 대학원 ⑤ 고전의 향기, 사고와 표현, 문학과 인생

◆ 비행교육원

장 민 식 ① 조종실기 교수 ② 행정학석사(성균관대학교) ③ 행정학 ④ 한국항공대학교, 성균관대학교 대학원 ⑤ 조종실기

최 재 덕 ① 조종실기 교수 ② 공학석사(명지대학교) ③ 전자공학 ④ 한국항공대학교, 명지대학교 대학원 ⑤ 조종실기

장 동 관 ① 조종실기 부교수 ② 공학석사(연세대학교) ③ 기계공학 ④ 한국항공대학교 ⑤ 조종실기

김 영 선 ① 조종실기 조교수 ② 교육학석사(중부대학교) ③ 교육상담심리학 ④ 한국외국어대학교, 중부대학교 대학원 ⑤ 조종실기

이 창 동 ① 실험기좌 ② 이학사(한국항공대학교) ③ 항공운항 ④ 한국항공대학교 ⑤ 조종실기

원 현 오 ① 계약직 조종실기 교수 ② 이학사(한국항공대학교) ③ 항공운항 ④ 한국항공대학교 ⑤ 조종실기

정 상 용 ① 계약직 조종실기 교수 ② 경영학석사(한남대학교) ③ 경영학 ④ 공군사관학교, 한남대학교 대학원 ⑤ 조종실기

최 규 학 ① 계약직 조종실기 교수 ② 이학사(한국항공대학교) ③ 항공운항 ④ 한국항공대학교 ⑤ 조종실기

장 석 환 ① 계약직 조종실기 교수 ② 이학사(한국항공대학교) ③ 항공운항 ④ 한국항공대학교 ⑤ 조종실기

한 승 철 ① 계약직 조종실기 교수 ② 이학사(한국항공대학교) ③ 항공운항 ④ 한국항공대학교 ⑤ 조종실기

2. 사 무 직 원

총 장 실	총	장	여 준 구
비 서 실	직 직	원 원	노 영 옥 조 민 정
교 무 처	처	장	김 종 선
▪ 교 무 팀	팀 과 계 직 직	장 장 장 원 원	주 재 규 김 민 경 서 동 봉 윤 미 경 변 성 옥
기 획 처	처	장	백 중 환
▪ 기획홍보팀	팀 계 계 계 직 직 직 직	장 장 장 원 원 원 원	윤 광 남 정 인 교 박 선 래 김 용 범 김 혜 란 전 종 표 홍 상 기 최 세 미
▪ 항공우주박물관	관 과	장 장	백 중 환 정 순 영

학 생 처	처	장	김 문 상
▪ 학생지원팀	팀 계	장 장	현 종 문 신 도 섭
▪ 입학관리팀	팀 계 직 직 직	장 장 원 원 원	이 준 규 양 흥 모 박 희 장 이 준 영 고 세 범
▪ 취업지원팀	계 계	장 장	김 석 봉 변 진 녀
연 구 협 력 처	처	장	송 용 규
▪ 연구협력팀	팀 계 직 직	장 장 원 원	이 재 성 이 혜 영 손 동 기 김 경 원
정 보 지 원 처	처	장	장 윤 석
▪ 전산정보전략팀	팀 과 계 계 직 직	장 장 장 원 원	김 성 호 권 상 혁 황 의 환 정 원 준 전 승 린 반 경 미

■ 학술정보팀	팀 과 과 계 계 계 계 계	장 장 장 장 장 장 장	장 중 현 임 광 식 박 상 권 현 병 인 이 현 주 손 도 영 이 진 민 임 화 선
사 무 처	처	장	문 장 호
■ 총무팀	팀 과 계 계 계 직 직	장 장 장 장 원 원	여 운 흥 최 원 석 김 미 란 이 민 철 홍 성 호 강 문 구 고 덕 화
■ 재무팀	계 계 직 직	장 장 원 원	성 윤 석 한 선 아 원 동 연 이 종 택
■ 시설팀	팀 계 직	장 장 원	이 용 구 김 성 현 안 상 중
■ 예비군대대	예 비 군	대 대 장	조 인 제

대학원 행정실	대 학 원 장	이 강 응
	과 장	김 민 옥
	직 원	임 지 영
국제항공훈련센터(GATI)	센 터 장	김 철 영
GATI 비행교육원	원 장	유 병 설
GATI 기획총괄팀	팀 장	박 찬 봉
	과 장	전 황 룡
	계 장	신 승 원
	계 장	변 규 봉
	직 원	홍 시 택
	직 원	이 상 훈
GATI 비행교육원 수색비행훈련원 비행교육팀	팀 장	최 재 덕
	부 장	전 태 민
	부 장	송 재 열
	부 장	안 영 태
	과 장	이 창 동
GATI 비행교육원 수색비행훈련원 정비팀	팀 장	임 헌 문
	부 장	이 중 희
	과 장	권 승 용
	과 장	강 은 철
	계 장	김 병 주
	계 장	황 호 진
	계 장	임 동 원
	계 장	이 선 영

	직	원	김 정 수
	직	원	전 영 준
	직	원	허 세 영
GATI 비행교육원 정석비행훈련원	부	원 장	박 계 흥
GATI 비행교육원 정석비행훈련원 교육지원팀	과 과 직	장 장 원	강 문 석 양 영 기 최 진 호
GATI 비행교육원 정석비행훈련원 비행교육팀	부 직	장 원	이 노 영 고 영 민
GATI 비행교육원 정석비행훈련원 정비팀	팀 부 부 과 과 과 과 과 직 직 직 직 직	장 장 장 장 장 장 원 원 원 원 원	김 상 익 김 승 길 박 속 주 강 형 근 김 길 남 김 성 두 변 대 진 사 공 헌 최 광 석 이 영 록 이 창 용 민 지 흥 오 정 기
GATI 비행교육원 울진비행훈련원	부	원 장	백 형 조
GATI 비행교육원 울진비행훈련원	팀	장	이 광 식

정비팀

GATI 관제소	소	장	김철영
	과	장	김구현
	과	장	윤상민
	직	원	강정환
국제문화원	원	장	박상범
	과	장	임웅성
	계	장	조태현
	직	원	이준영
생활관	관	장	김선이
	과	장	남태현
	직	원	원명옥
공과대학	공과대학	장	이강웅
	행정실	장	이상호
	부	장	송온섭
	과	장	유한우
	직	원	장원기
항공·경영대학	항공·경영대학	장	김병종
	과	장	조승희
학군단	부	장	윤종오

학 칙

1. 학칙

2. 학칙 시행세칙

1. 학 칙

제 1 장 총 칙

제1조 (목 적) 한국항공대학교(Korea Aerospace University)는 항공우주과학을 중심으로 국가사회와 인류발전에 필요한 다양한 학문분야에 관한 이론과 응용방법을 교수, 연구하고 아울러 지도자로서의 인격과 실력을 갖춘 유능한 인재를 양성하는 것을 목적으로 한다.

제2조 (교육조직) ① 본 대학교에 대학으로서 공과대학, 항공·경영대학(이하 “항공대학”이라 한다) 및 인문자연학부를 설치하며 학부, 학과(모집단위)와 입학정원은 <별표1>과 같다.<개정 2012. 2. 20>

② 교양과목의 교육을 위하여 인문자연학부에 교양학과를 둔다.

③ 삭 제<2007. 9. 1>

④ 본 대학교에는 일반대학원과 특수대학원으로서 항공·경영대학원을 두며 대학원 과정에 관한 사항은 대학원 학칙에 따른다. <항 신설 2012. 2. 20>

제 2 장 수업연한과 재학연한

제3조 (수업연한) 본 대학교의 수업연한은 4년(8학기)으로 한다.

제4조 (재학연한) ① 본 대학교의 재학연한은 8년(16학기)을 초과할 수 없다.

② 편입학 및 재입학의 재학연한은 잔여 수업연한의 2배를 초과할 수 없다.<개정 2012. 2. 20>

③ 휴학기간은 재학연한에 산입하지 아니한다.

제 3 장 학년도, 학기, 수업일수 및 휴업일

제5조 (학년도 및 학기) ① 학년도는 3월 1일부터 다음 해 2월 말일까지로 한다.

② 학년도는 다음과 같이 2학기로 나눈다.

제1학기 : 3월 1일부터 8월 31일까지

제2학기 : 9월 1일부터 다음 해 2월 말일까지

제6조 (수업일수) ① 수업일수는 매 학년 30주 이상(매 학기 15주 이상)으로 한다.

② 천재지변 기타 긴급한 사정이 있거나 또는 교육과정의 운영상 부득이한 사유로 전 항의 수업일수를 충당할 수 없을 때에는 교육부장관의 승인을 얻어 매 학년도 2주의

범위 내에서 수업일수를 감축할 수 있다.

제7조 (휴업일) ① 정기휴업일은 여름방학, 겨울방학, 개교기념일(6월 16일), 일요일, 국정공휴일로 한다.<개정 2012. 2. 20>

② 졸업식, 입학시험 기타 사정이 있을 때는 전 항의 휴업일 이외에도 총장이 정하는 바에 의하여 임시 휴업할 수 있다.

③ 휴업일이라도 필요에 따라 수업을 할 수 있다.<개정 2012. 2. 20>

제 4 장 입 학

제8조 (입학구분 및 시기) ① 입학은 신입학, 편입학 및 재입학으로 구분한다.<항 신설 2012. 2. 20>

② 입학을 허가하는 시기는 학년도 초 수업개시 4주 이내로 한다. 다만, 재입학 및 외국인 유학생 입학의 경우에는 학기 초 수업개시 4주 이내에 허가할 수 있다.<개정 2012. 2. 20>

제9조 (신입학 자격) ① 본 대학교 제1학년에 입학할 수 있는 자는 다음 각 호의 1에 해당하여야 한다.

1. 고등학교를 졸업한 자
2. 외국에서 우리나라 초·중등교육에 상응하는 교육과정을 이수한 자
3. 기타 법령에 의하여 전 각 호 해당자와 동등한 자격이 있다고 인정된 자

② 항공운항학과 지원자는 전 항의 조건과 별도로 정하는 규정에 의한다.<개정 2012. 2. 20>

제10조 (편입학) ① 편입학은 법령이 정한 범위 내에서 허가할 수 있다.<항 신설 2012. 2. 20>

② 편입학할 수 있는 자는 다음 각 호의 1에 해당하는 자이어야 한다.<개정 2012. 2. 20>

1. 4년제 대학 2학년 이상을 수료 또는 졸업한 자<호 신설 2012. 2. 20>
2. 전문대학을 졸업한 자<호 신설 2012. 2. 20>
3. 전 제1호 내지 제2호와 같이 동등 이상의 학력이 있다고 인정된 자로서 소정의 학점을 이수한 자<호 신설 2012. 2. 20>

③ 편입학생은 1, 2학년 결원 범위 내에서 모집할 수 있다.<개정 2007.9.1, 2012. 2. 20>

④ 삭제<2012. 2. 20>

⑤ 학사학위를 취득한 자가 3학년에 편입학(이를 ‘학사편입학’이라 한다.)하고자 할 때에는 소정의 전형을 거쳐 이를 허가할 수 있다.<개정 2012. 2. 20>

⑥ 학사편입학은 3학년 입학정원의 5% 이내와 해당 학부(과) 정원의 10% 이내에 한하여 입학정원 외로 허가할 수 있다.<개정 2012. 2. 20>

제11조 (재입학) ① 자퇴 또는 제적된 자가 재입학을 하려할 때에는 정원에 여석이 있는 경우 1회에 한하여 허가할 수 있으며, 이에 대한 세부사항은 세칙으로 정한다.<개정 2012. 2. 20>

② 제43조 제3호 해당자는 재입학을 허가할 수 없다.<개정 2012. 2. 20>

③ 삭 제

④ 삭 제 (2007. 9. 1)

⑤ 제43조 제6호 내지 제7호 해당자는 제적된 후 1년 이상 경과하여야 한다. <신설 2007. 9. 1, 개정 2012. 2. 20>

제12조 (입학지원 서류) 본 대학교에 입학할 지원하고자 하는 자는 입학원서와 모집요강에서 정한 소정의 서류를 제출하고, 전형료를 납부하여야 한다.<개정 2012. 2. 20>

1. 삭제<2012. 2. 20>

2. 삭제<2012. 2. 20>

3. 삭제<2012. 2. 20>

제13조 (선발) ① 입학지원자에 대하여는 대학수학능력시험성적, 고등학교 생활기록부(내신)성적, 대학별 고사성적 또는 기타 참고사항 등을 종합하여 모집요강에 따라 선발한다.<개정 2012. 2. 20>

② 전 항의 내용 중 전부 또는 일부의 시행여부는 그 시기마다 모집요강에 따로 정한다.<개정 2012. 2. 20>

제14조 (입학허가자 구비서류) ① 입학이 허가된 자는 소정기일 내에 입시요강에 따른 제반 구비서류를 구비하여 제반 수속을 필하여야 한다.<개정 2012. 2. 20>

② 전 항의 절차를 소정기일 내에 이행하지 않는 자에 대하여는 입학허가를 취소할 수 있다.

제15조 (보증인) ① 삭제<2012. 2. 20>

② 삭제<2012. 2. 20>

제 5 장 등록, 교과이수 및 졸업

제16조 (등 록) 학생은 매 학기 초 지정하는 기일 내에 소정 절차에 의한 등록을 완료하여야 한다.

제17조 (수강신청) ① 학생은 매학기 소정 기일 내에 그 학기에 이수하고자 하는 과목을 수강신청 하여야 한다.

② 수강 신청한 과목은 소정의 수강정정기간 외에는 학기 도중에 변경 할 수 없다. 다만, 수강신청과목의 취소는 수업일수 4주 이내에 한하여 신청할 수 있다.

제18조 (교과편성) ① 본 대학교의 교과는 교양과목, 일반과목, 기초과목, 전공과목으로 하고 이를 다시 필수과목, 선택과목으로 구분하며, 필요할 경우 필수와 선택을 혼합한 선택필수과목을 지정할 수 있다. 단, 제3항의 공학교육인증 프로그램 및 제4항의 국제항공교육인증 프로그램에 의한 교과구분 표시는 위의 기본 교과구분 표시에 병기한다.<개정 2008. 2. 11, 2010. 7. 1, 2012. 2. 20>

② 교과과정의 편성과 운영에 관한 세부사항은 세칙으로 정한다.<개정 2012. 2. 20>

③ 공학교육인증 프로그램에 관한 교과과정 편성과 운영은 공학교육인증 시행세칙에 따른다. <개정 2010. 7. 1>

④ 국제항공교육인증 프로그램에 관한 교과과정 편성과 운영은 따로 정한다. <신설 2008. 2. 11, 2010.7.1>

제19조 (교양과목) 교양과목은 인문사회, 자연과학 등에 속하는 과목을 균형 있게 과할 수 있다.

제20조 (선수과목) ① 전공과목으로서 그 이수를 위하여 하위 학년과목을 이수하여야 하는 경우에는 교과과정에서 이를 선수과목으로 지정할 수 있다.

② 전 항의 선수과목으로 지정된 과목은 최우선적으로 이수하여야 한다.<개정 2012. 2. 20>

제21조 (학 점) 교과이수의 단위는 학점으로 하고, 1학기당 15시간이상의 강의를 1학점으로 한다. 다만 실습, 실험, 실기, 체육 등 총장이 필요하다고 인정하는 과목은 1학기당 30시간 이상의 강의를 1학점으로 한다.

제22조 (학기당 학점) 학생은 매 학기당 최대 18학점까지 이수할 수 있다. 다만, 학업성적이 우수한 자, 1학년 및 편입생은 매학기 3학점을 초과 이수케 할 수 있으며, 이에 관한 세부사항은 세칙으로 정한다.<개정 2008. 10. 1, 2012. 2. 20>

제23조 (수료학점) 각 학년의 수료를 인정함에 필요한 학점은 다음과 같다.

1. 제1학년 35학점 이상
2. 제2학년 70학점 이상
3. 제3학년 105학점 이상
4. 제4학년 140학점 이상

제24조 (편입생의 학점인정) 편입생에 대하여는 편입 전 학력을 심사하여 학점을 인정할 수 있다.<개정 2012. 2. 20>

제25조 (학기재수 및 과목재수) ① 교과목 성적이 불량하여 학점 재취득을 희망하는 자는 학기재수 또는 과목재수를 할 수 있다.

② 삭 제

③ 학기재수 및 과목재수에 관한 세부사항은 세칙으로 정한다.<개정 2012. 2. 20>

제26조 (졸업학점) ① 졸업에 필요한 학점은 140학점 이상이며, 전 학년 성적 평점 평균은 2.00 이상이어야 하며 세부사항은 세칙으로 정한다.<개정 2012. 2. 20>

② 공학교육인증 프로그램의 졸업학점 및 이수요건에 관한 세부사항은 공학교육인증 시행세칙에 따르며, 공학교육인증 프로그램에 참여하는 자는 공학교육인증 시행세칙에서 규정한 이수조건을 반드시 충족하여야 한다.<개정 2010. 7. 1>

③ 국제항공교육인증 프로그램의 전공학점은 해당 학부(과)별 국제항공교육인증 프로그램 내규의 졸업 이수학점을 충족하여야 한다.<신설 2008. 2. 11, 개정 2010. 7. 1>

제27조 삭 제

제27조의 2 (교직과정) ① 교직과정의 학점이수는 교직과정이 설치된 학부(과)에 소속된 학생에 한하여 신청할 수 있다.

② 교직과정 운영에 관한 세부사항은 총장이 따로 정한다.

제27조의 3 (학·석사 연계과정) 학부의 교육과정과 대학원의 교육과정은 이를 상호 연계하여 운영할 수 있으며, 이에 관한 세부사항은 세칙으로 정한다.<개정 2007. 9. 1, 2012. 2. 20>

제27조의 4 (학·군 제휴) 학·군 제휴 협약에 의해 군 간부의 학위과정 위탁교육생을 선발하여 학사관리 및 학점교류 등 학·군간 학문교류를 하며 이에 관한 세부사항은 세칙으로 정한다.<개정 2012. 2. 20>

제28조 (졸업 및 학위) ① 본 대학교에서 소정의 전 과정을 이수한 자에게는 <별지 서식 1>의 양식에 의거 <별표 2>로 정한 학위를 수여한다.<개정 2012. 2. 20>

② 전 항의 졸업요건을 충족하지 못하여 졸업을 못한 자는 졸업요건 충족 후 졸업시킬 수 있다.<개정 2008. 2. 11>

③ 졸업대상자 결정은 졸업사정회에서 심사하여 총장이 결정하며, 졸업사정에 관한 세부사항은 세칙으로 정한다.<개정 2008. 2. 11, 2012. 2. 20>

④ 학점인정 등에 관한 법률에 의하여 본 대학교의 학점인정과정에서 소정 학점이상을 취득하고 졸업에 필요한 기준학점을 취득한 자에게는 학위를 수여할 수 있다. 학점인정과정 운영 등에 관한 세부사항은 따로 이를 정한다.

⑤ 공학교육인증 프로그램 소정의 전 과정을 이수한 자에게는 이수한 전공에 따라 <별표 3>으로 정한 전공을 명기하고, 이를 학위증에 표기한다.<개정 2010. 7. 1, 2012. 2. 20>

⑥ 국제항공교육인증 프로그램 소정의 전 과정을 이수한 자에게는 이수한 전공에

따라 <별표 4>로 정한 전공을 명기하고, 이를 학위증에 표기한다.<신설 2008. 2. 11, 개정 2012. 2. 20>

제28조의 2 (조기졸업) ① 6학기 이상 등록을 필하고 학업 성적이 극히 우수한 자는 제3조의 수업연한에도 불구하고 조기졸업을 인정할 수 있다.<개정 2012. 2. 20>

② 조기졸업에 관한 세부 사항은 세칙으로 정한다.<개정 2012. 2. 20>

제29조 (학점취소 등) ① 이미 인정한 학점이라도 과오 또는 부정행위에 의하여 취득한 것은 이를 취소한다.

② 졸업생이라도 전 항에 의거하여 졸업을 취소하고 그 학위를 박탈한다.

제 6 장 시험과 성적

제30조 (시험과 출석) ① 매 학기말에 각 교과목에 대하여 정기시험을 실시하며, 필요에 따라 학기 중 수시로 시험을 실시할 수 있다.

② 각 교과목별 총 수업시간 수의 1/4 이상 결석한 자는 그 과목의 시험에 응시할 수 없다.

③ 삭 제

제31조 (성적평가) ① 학업성적은 각 교과별로 시험과 출석 및 과제 등 평소성적을 종합평가하되, 그 등급과 평점은 다음과 같이 분류 사정한다. 단, 상대평가에 대한 기준은 세칙으로 정한다.<개정 2012. 2. 20>

등 급	실 점	평 점
A ⁺	95~100	4.5
A ^o	90~94	4.0
B ⁺	85~89	3.5
B ^o	80~84	3.0
C ⁺	75~79	2.5
C ^o	70~74	2.0
D ⁺	65~69	1.5
D ^o	60~64	1.0
F	0~59	0.0

② 전 항의 성적 등급과 평점으로 성적을 부여하지 않는 교과목은 합격(Pass), 불합격(No Pass)로 분류하여 사정한다.<항 신설 2012. 2. 20>

제32조 (학점인정) ① D^o급 이상을 받은 교과목에 대하여는 그 성적을 인정하고 해

당학점을 부여한다.

② 성적을 인정하는 시기는 매 학기말로 한다.

③ 재학 중 국내·외의 다른 학교에서 취득한 학점은 졸업학점의 1/2의 범위 안에서 본 대학교의 학점으로 인정할 수 있다.<개정 2008. 10. 1>

④ 국내·외 대학과의 복수학위 협정에 의해 학위를 취득할 경우 협약교에서 취득한 학점을 최대 70학점까지 인정할 수 있다.<개정 2012. 2. 20>

제33조 (성적경고) ① 다음 각 호의 1에 해당하는 자는 성적경고를 한다.

1. 당해 학기성적 평점 평균 1.80미만 자

2. 삭 제

3. 삭 제

② 전 항의 성적경고를 받은 자에게는 다음 학기 수강신청 학점수를 제한할 수 있다.

③ 이미 받은 성적경고 기록은 추후 과목재수에 의해 변경될 수 없다.

제34조 (재시험) 총장은 필요한 경우 재시험을 허가할 수 있다. 다만, 재시험에서 취득할 수 있는 성적은 B^o를 초과할 수 없다.

제35조 (추가시험) ① 질병, 기타 부득이한 사유로 정기시험에 응하지 못한 자는 추가시험에 응할 수 있다.

② 추가시험에서 취득할 수 있는 성적은 A^o를 초과할 수 없다.

제 7 장 전과 및 전공

제36조 (전과) ① 전과는 재학기간 중 1회에 한하며 1학년 또는 2학년 과정을 수료한 학생을 대상으로 학부(과)별 입학정원의 20%까지 전과를 허용할 수 있다.

② 전과에 대한 자격, 방법과 시기 및 절차는 세칙으로 정한다.<개정 2012. 2. 20>

제37조 (부전공) ① 전공 이외의 교과목을 소정의 절차에 따라 21학점 이상을 선택, 이수한 자에게는 부전공을 인정한다.

② 부전공의 운영에 관한 사항은 세칙으로 정한다.<개정 2012. 2. 20>

제38조 (복수전공) ① 제1전공을 이수중인 자가 제2전공(복수전공 등)을 하고자 할 때에는 총장의 허가를 받아야 한다.

② 삭 제

③ 삭 제

④ 복수전공 신청자격은 본 대학교 1학년 또는 2학년을 수료한 재학생으로 한다.<개정 2008. 2. 11, 2012. 2. 20>

- ⑤ 복수전공의 이수는 최소한 2개 전공 이상을 이수 신청하여 소정의 졸업학점을 취득하며 재학연한 내에서 2개의 전공을 이수하여야 한다.
- ⑥ 복수전공이수 인정에 필요한 소요 학점은 42학점(전공학점) 이상으로 한다. 단, 동일학부 내에서 복수전공 학점은 36학점 이상으로 한다.
- ⑦ 복수전공자가 제1전공의 졸업요건과 제2전공의 졸업요건이 충족되었을 때 동시에 학위를 수여한다.
- ⑧ 제1전공을 이수한 자가 제2전공 소요학점 취득 전에 중도포기 하거나 제1전공 이수기간 이내에 제2전공을 이수하지 못하였을 경우에는 제1전공의 학위만을 수여한다. 단, 학부(과)별 운영내규에 의거 기 취득한 제2전공 교과목의 이수요건이 부전공 이수요건을 충족할 경우 부전공으로 인정할 수 있다. <개정 2007. 9. 1, 2013. 5. 15>
- ⑨ 제2전공의 학위를 완료했다 하더라도 제1전공의 졸업요건을 갖추지 못했을 경우에는 학위를 수여하지 않는다.
- ⑩ 복수전공 이수자는 입학정원 내로 하며 운영에 관한 사항은 세칙으로 정한다. <개정 2012. 2. 20>

- 제38조의2 (학부의 전공) ① 학부로 입학한 학생의 전공신청은 소속된 학부의 전공 분야 중에서 필히 하나의 전공을 선택하여 이수하여야 졸업이 가능하다.
- ② 학부의 전공에 대한 세부 운영에 관한 사항은 세칙으로 정한다.<개정 2012. 2. 20>

제 8 장 휴학, 퇴학 및 제적

- 제39조 (휴 학) ① 질병 및 군복무 등으로 인하여 4주 이상 계속 수학을 수 없을 경우, 소정의 휴학원을 제출하여 총장의 허가를 받아야 한다.
- ② 재학생으로서 법정 전염병 및 정신질환 등의 사유로 정상적인 학교생활에 부적격하다고 인정되는 경우에는 휴학을 시킬 수 있다.
- 제40조 (휴학의 제한) ① 휴학기간은 1회에 1년(2개 학기) 이내로 할 수 있으며 재학기간 중 4년(8개 학기)을 초과할 수 없다. 다만, 편입학생의 휴학기간은 편입학 이후 잔여 재학연한의 1/2를 넘지 못한다.<개정 2007. 9. 1>
- ② 군복무로 인한 휴학은 전 항의 규정에도 불구하고 이를 휴학기간으로 인정할 수 있다.
- 제41조 (복 학) ① 휴학자의 복학은 매학기 수업개시 4주 이내에 허가할 수 있다.
- ② 등록을 완료한 자로서 해당학기에 휴학 사유가 소멸된 경우에는 해당학기 수업개시 4주 이내에 복학할 수 있다.

③ 공학교육인증 프로그램으로 전입하는 자에 관한 세부사항은 공학교육인증 시행세칙에 따른다.<개정 2010. 7. 1>

④ 국제항공교육인증 프로그램 전공으로 복학하는 학생의 복학 절차는 해당 학부(과) 국제항공교육인증 프로그램 운영내규에 의한다.<신설 2008. 2. 11, 개정 2010. 7. 1>

제42조 (자 퇴) 자퇴하고자 하는 자는 소정의 자퇴원을 제출하여 총장의 허가를 받아야 한다.<개정 2012. 2. 20>

제43조 (제 적) 다음 각 호의 1에 해당할 때에는 제적한다.

1. 휴학기간 만료 후 해당학기 수업개시 4주가 넘도록 복학하지 아니한 자
2. 매학기 소정 기일 내에 등록하지 아니한 자
3. 타교에 적을 둔 자
4. 장기간 무계출 결석한 자
5. 재학연한 내에 소정의 과정을 이수하지 못한 자
6. 자퇴한 자 또는 징계에 의하여 퇴학 처리된 자<개정 2012. 2. 20>
7. 재학기간 중 연속 3회의 성적경고를 받은 자
8. 전 7호에 의거 제적된 자가 재입학한 후 첫 학기에 성적경고를 받은 자<신설 2007. 9. 1>

제 9 장 학 생 활 동

제44조 (총학생회) ① 학생은 총학생회를 구성할 수 있으며, 조직과 운영에 관한 사항은 따로 정한다.

② 총학생회의 활동을 지도하기 위하여 지도교수를 둘 수 있다.

③ 총학생회는 전시, 사변 또는 이에 준하는 국가 비상사태에 있어서는 그 활동이 정지된다.

제45조 (회 비) 삭 제

제46조 (조직신고) 총학생회에 소속되지 아니한 학생단체를 조직하고자 할 때에는 총장의 허가를 받아야 한다.

제47조 (학생지도) 총장은 매 학년 초에 학생의 지도계획을 세워 학생지도를 지도교수에게 분담시키며 지도교수는 총장의 명을 받아 학생을 지도하되, 특히 학칙 위반자에 대하여 특별지도를 하여야 하며, 개별상담에 응하고 그 문제해결을 위하여 부단히 노력하여야 한다.

제48조 (금지활동) 학생은 수업 및 연구활동 등 학교의 기본기능 수행을 방해하는 행위를 할 수 없다.

제49조 삭 제

제50조 (간행물) 학생의 간행물 발간 및 배포에 관한 사항은 이를 따로 정한다.

제 10 장 포상과 징계

제51조 (포 상) ① 총장은 품행이 단정하고 학업성적이 우수한 자 또는 선행을 하여 타의 모범이 되는 자에 대하여는 포상할 수 있다.<개정 2012. 2. 20>

② 포상에 관한 세부사항은 세칙으로 정한다.<개정 2012. 2. 20>

제52조 (징 계) 학생이 학칙을 위반하거나 학생의 본분에 어긋난 행위를 하였을 때에는 징계할 수 있으며, 징계에 관한 세부사항은 세칙으로 정한다.<개정 2012. 2. 20>

1. 삭 제<2012. 2. 20>
2. 삭 제
3. 삭 제<2012. 2. 20>
4. 삭 제

제 11 장 직제, 부속 및 부설기관

제53조 (직 제) 본 대학교의 직제는 이를 따로 정한다.

제53조의 2 (산학협력단) 본 대학교에는 정부의 산업교육진흥 및 산학협력촉진법 및 동 시행령에 의거 산학협력에 관한 업무를 관장하는 조직으로 산학협력단을 둔다.<개정 2007. 9. 1>

제53조의 3 (학교기업설치) ① 「산업교육진흥 및 산학협력 촉진에 관한 법률」에 따라 본교에 학교기업을 둘 수 있다.

② 학교기업의 소재지, 학교기업명, 사업종목, 관련학부.학과, 시설, 학교기업의 현장실습 활용 및 학교기업의 보상금 지급기준 등에 관한 세부사항은 따로 정한다.<전문개정 2009. 7. 1>

제53조의 4 (학교기업의 현장실습활용) ① 학교기업에서는 학생현장실습에 대하여 총 12학점까지 인정할 수 있다. 단, 1개 학기당 인정학점은 6학점 이내로 한다.

② 학교기업에서의 현장실습교육을 1개 학기당 30시간 이수한 경우 이를 1학점으로 인정한다.

③ 학교기업에서의 현장실습에 관한 상세사항은 해당학부(과) 내규에 따른다.

제53조의 5 (학교기업의 보상금 지급 기준) ① 학교기업 운영성과 결산 결과 순이익

발생 시 순이익의 40% 범위 내에서 순이익 발생에 직접 기여한 교직원 및 학생에 대한 보상금을 지급한다.

- ② 교직원 1인당 연간 보상금은 학교기업 순이익의 5%를 넘을 수 없다.
- ③ 학교기업으로부터 학생에 대한 보상금은 근로 장학금 형태로 지급하되, 1인당 연간 등록금 총액을 넘을 수 없다.
- ④ 제2항, 제3항에도 불구하고 학교기업의 사업 수행을 위하여 교직원 또는 학생이 특허 등 산업재산권을 제공한 경우 이에 대한 보상금은 별도 기준에 의해 지급한다.
- ⑤ 학칙에서 정하지 않은 구체적인 학교기업의 보상금 지급기준은 따로 정한다.

제54조 삭 제<2012. 2. 20>

제55조 (부설기관) ① 본 대학교에 다음과 같이 부속기관을 둔다.

중앙도서관, 출판부, 신문사, 전자계산소, 방송국, 관제소, 항공우주박물관, 생활관, 비행교육원, 항공기술교육원, 사회교육원, 항공교통관제교육원, 한국항공안전교육원, <삭제>, 학생생활상담소, 지역사회개발연구소, 항공전자연구소, 항공산업정책연구소, 기초학문연구소, 항공안전관리연구소, 경영연구소, 항공우주산업기술연구소, 중소기업산학협력센터, IT연구소, 교통물류연구소, 인터넷정보검색연구센터, 디스플레이기술교육센터, <삭제>, 국제문화교육원, 차세대방송미디어기술연구센터, 유비쿼터스기술응용센터, KAU로봇연구센터, 경기미니테크노파크지역특화사업센터, 첨단무인기연구센터, 국방광역감시특화연구센터<개정 2007. 9. 1, 2008. 10. 1, 2009. 7. 1, 2012. 3. 29, 2013. 5. 15>

- ② 부속기관의 장은 조교수 이상 교원으로 보한다. 단, 비행교육원장 및 부원장은 부교수, 조종실기부교수 이상의 교원 또는 비행교육에 전문지식을 갖춘 자로 보하며, 전자계산소장은 부교수 이상의 교원으로 보한다.<개정 2013. 5. 15>

제55조의 2 (학군단) ① 본 대학교에 학생군사교육실시령에 의한 학생군사교육단을 둘 수 있다.

- ② 학생군사교육단의 조직 및 운영에 관한 사항 등은 별도로 정한다.<본조 신설 2009. 7. 1>

제 12 장 교수회 및 교무위원회

제56조 (교수회) ① 본 대학교의 교육에 관한 중요사항을 심의 또는 의결하기 위하여 교수회를 둔다.

- ② 교수회는 전임교원 이상으로 구성하되 의장은 총장이 된다.

③ 교수회는 총장이 소집하며, 재적 과반수의 출석으로 개최하고 출석 과반수의 찬성으로 의결한다. 다만, 전임교원 3분의 1이상이 소집을 요청할 때에는 총장은 교수회를 소집한다.<개정 2011. 2. 7>

④ 전 항에도 불구하고 대학 평의원회 의원 선출을 위한 교수회는 총장의 위임을 받아 교무처장이 그 직무를 대행한다.<항 신설 2012. 2. 20>

제57조 (교수회의 심의사항) ① 교수회는 다음 사항을 심의 및 의결한다.

1. 삭 제
2. 교수 및 연구에 관한 사항
3. 입학, 졸업 및 진급에 관한 사항
4. 시험 및 사정에 관한 사항
5. 학생의 지도 및 상벌에 관한 사항
6. 장학에 관한 사항
7. 기타 교육상 중요한 사항

② 전 항의 심의 사항 중 사안의 성격과 필요에 따라 교무위원회 및 관련 위원회에 심의 또는 의결을 위임할 수 있다. 단, 심의 결과는 추후 교수회에 보고한다.

③ 삭 제

제58조 (교무위원회) ① 본 대학교의 교육 및 연구활동에 관한 중요사항을 심의하기 위하여 교무위원회를 둔다.

② 교무위원회에 관한 규정은 따로 정한다.

③ 삭 제 <2008. 10. 1>

제58조의 2 (학칙개정절차) 학칙을 개정하고자 할 때에는 다음과 같은 절차에 의해 개정한다.

1. 학칙 개정안 작성 및 공고
교무처장은 각 부서의 개정의견을 수합하여 작성한 학칙 개정안을 교내에 사전 공고하며, 그 결과 접수된 의견을 검토하여 심의안을 작성한다.
2. 심의 및 공포
교무위원회에서 1차 심의 후 대학평의원회의 최종심의를 거쳐 총장이 개정안을 공포한다.

<본조 신설 2008. 10. 1, 개정 2012. 2. 20>

제58조의 3 (자체평가) ① 고등교육법에 따라 교육여건개선 및 교육.연구, 조직.운영, 시설.설비 등의 질적 향상을 위하여 자체평가를 실시한다.

② 자체평가에 관한 세부사항은 총장이 따로 정한다.<본조 신설 2009. 7. 1>

제 13 장 납입금

제59조 (납입금의 납부) 학생은 매 학기 등록기간 중에 소정의 납입금을 납부하여야 한다.

제60조 (납입금의 감면) ① 납입금은 결석, 정학 또는 퇴학 및 제적 등의 사유로 감면되지 아니한다. 다만, 제3조의 수업연한을 초과한 자의 납입금은 수강신청 학점에 따라 일정액을 감액할 수 있다.<개정 2008. 2. 11, 2012. 2. 20>

② 이미 납부한 금액은 과오로 인한 것 외에는 반환하지 아니한다. 다만, 학교 수업료 및 입학금에 관한 규칙 제6조 제3항에 해당되는 경우에는 이를 반환할 수 있다. <개정 2008. 2. 11>

제60조의 2 (등록금 심의위원회) ① 대학(대학원 포함)의 등록금 책정을 심의하기 위하여 '대학등록금에 관한 규칙' 제2조에 의거 등록금 심의위원회(이하 '위원회'라 한다)를 둔다.

② 위원회는 교직원, 학생, 관련 전문가, 동문 등 10인 이상의 위원으로 구성하며, 이 경우 학생위원의 수는 전체위원 정수의 3/10 이상이 되도록 한다. 위원장은 기획처장으로 하고, 위원회 임기는 1년 이내로 한다.<개정 2012. 2. 20>

③ 위원회는 필요에 따라 위원장이 이를 소집하고, 위원 과반수의 출석으로 개최한다. <본조 신설 2011. 2. 7>

제 14 장 장학금

제61조 (장학금의 지급) 학업성적이 우수하고 품행이 단정한 학생에 대하여는 장학금 지급규정에 의하여 장학금을 지급할 수 있다.

제62조 (장학금 지급의 정지) 장학금의 수혜 학생이 퇴학, 제적 또는 징계된 경우에는 이를 지급하지 아니한다.

제 15 장 위탁생 및 외국인 학생 및 장애학생

제63조 (위탁생) 정부 및 각 기관의 재직자로서 그 소속장관으로부터 위탁이 있을 때에는 이를 위탁생으로 하여 정원 외라도 수학할 수 있다.

제64조 (입학정원 외 입학) 입학 정원 외 입학은 본 대학교의 해당 학년도 입학요강에 따른다. <개정 2007. 9. 1>

제64조의 2 (외국인 입학) ①고등교육법시행령 제29조 제2항 제6호 내지 제7호에 의거 외국인의 경우는 신입학 또는 3학년에 정원의 편입학을 허가할 수 있다.<개정 2012. 2. 20>

② 외국인 입학에 대한 신입학 또는 편입학 전형에 관한 세부사항은 해당학년도

모집요강에 따른다. <본조 신설 2012. 2. 20>

제65조 (학칙의 준용) 위탁생 및 특례입학 학생에게는 따로 정하는 규정 이외에는 학칙을 적용한다.<개정 2012. 2. 20>

제65조의 2 (장애학생 지원 등) 장애학생의 교육활동 및 편의를 지원하기 위한 지원 체계를 구축하며, 이에 관한 세부사항은 장애학생지원운영규정에 따른다.<본조 신설 2012. 4. 1>

제 16 장 계절수업 및 공개강좌

제66조 (계절수업) ① 교육의 충실을 기하기 위하여 여름 및 겨울방학 중 계절수업을 실시할 수 있다.

② 매 계절학기는 학기 당 3주 이상의 수업을 과하여야 하고, 학기 당 7학점 이내로 한다. <개정 2007. 9. 1, 2010. 7. 1>

제67조 (공개강좌) 본 대학교에 학생 이외의 자를 대상으로 직무, 교양 또는 연구에 필요한 이론과 그 응용능력의 습득을 지도하기 위하여 공개강좌를 둘 수 있다.

제68조 (교원의 교수시간) ① 교원의 교수시간은 매 학년도 30주를 기준으로 매주 9시간을 원칙으로 한다. 다만, 총장이 필요하다고 인정하는 경우에는 따로 정할 수 있다.

② 겸임교원, 명예교수, 시간강사 및 초빙교원 등의 교수시간은 자격기준에 따라 총장이 정한다.

제69조 (시간제 등록생) ① 시간제 등록생은 당해 연도 매 학기별 신입생 모집단위별 입학정원의 10%이내에서 선발할 수 있다.

② 시간제 등록생 운영내규에 관한 사항은 총장이 따로 정한다.

제 17 장 성희롱 금지 및 예방교육

제70조 (성희롱 금지) ① 우리 대학교 교직원 및 학생은 성희롱을 하여서는 아니된다.

② 제1항의 규정을 위반한 자에 대하여는 학교법인 정석학원 정관 및 인사규정, 학칙 및 관련 규정에 의거 징계할 수 있다.<개정 2012. 2. 20>

제71조 (성희롱 예방교육) ① 총장은 성희롱 방지를 위하여 연 2회 이상 성희롱 예방교육을 실시하여야 한다. <개정 2009. 3. 1>

② 제1항에 의한 성희롱 예방교육의 내용 및 방법, 기타 필요한 사항에 대하여서는 총장이 따로 정한다.

제72조 (피해자 구제조치 등) 총장은 성희롱 피해자에 대하여 다음과 같이 신속하고 적절한 조치를 강구하여야 한다.

1. 성희롱 피해사항 접수 후 피해자에 대한 개인 정보 누설 금지
2. 성희롱 행위자에 대하여 제70조 제2항을 적용하는 등 적절한 조치 강구

제 18 장 계약학과

제73조 (설치) 「산업교육진흥 및 산학협력촉진에 관한 법률」에 의거하여 다음 각 호의 1에 해당하는 경우 국가, 지방자치단체 또는 산업체 등(이하 “위탁단체”라 한다)과 계약에 의하여 계약학부 또는 학과(이하 “계약학과”라 한다)를 설치·운영할 수 있다.

1. 위탁단체가 채용을 조건으로 학자금 지원계약을 체결하고, 특별한 교육과정의 운영을 요구하는 경우
2. 위탁단체가 소속직원의 재교육이나 직무능력 향상 또는 전직교육을 위하여 그 경비의 전부 또는 일부를 부담하면서 교육을 의뢰하는 경우

제74조 (명칭 및 입학정원) 계약학과의 명칭과 입학정원은 <별표 1>과 같다.<개정 2012. 2. 20>

제75조 (교과과정) 계약학과의 교과과정은 위탁단체와의 협의를 통해 교과과정을 정할 수 있다.

제76조 (지원자격 및 선발) ① 계약학과에 입학 또는 편입학 할 수 있는 자는 각각 제8조 내지 제10조에서 규정한 자격을 갖추고 위탁단체의 추천을 받은 자이어야 한다.

② 계약학과의 입학 또는 편입학 선발절차는 제8조 내지 제10조, 제12조 내지 제16조에 따른다. 단, 필요한 경우 특별전형에 의해 선발 할 수 있다.<개정 2012. 2. 20>

제77조 (납입금) 계약학과의 학생이 부담하는 납입금의 총액은 계약학과 등록금의 100분의 50을 초과할 수 없다.

제78조 (학기 및 수업일수) 계약학과의 학기 및 수업일수에 대한 사항은 제3조 내지 제7조에 따른다.<개정 2012. 2. 20>

제79조 (설치 운영기간) 계약학과의 설치 운영기간과 학칙에 명시 되지 않은 기타 사항은 본교와 위탁단체 간에 체결된「계약학과 설치 운영에 관한 협약서」에 따른다.

제80조 (학사제도 적용) 계약학과의 학생은 학칙에서 정한 휴학, 전과, 재입학, 복수 전공, 부전공, 학점교류, 유급 등은 본교와 위탁단체 간에 체결된「계약학과 설치

운영에 관한 협약서」에 따른다.

제81조 (폐지에 따른 경과조치) 계약학과 폐지에 따른 경과조치는 위탁단체 간에 체결된 「계약학과 설치 운영에 관한 협약서」에 따른다.

- 부 칙 -

1. (시행일) 이 학칙은 1979. 3. 1일부터 시행한다.
2. 이 학칙 인가 당시 국립한국항공대학의 학과별 재적학생은 본 대학해당 학년에 각각 재적하는 것으로 본다.
3. 학칙 인가 당시 국립한국항공대학의 학적 기타 학생신분에 관한 부책은 본 대학에서 인수 관리한다.
4. 이 학칙 제34조(졸업학점)의 규정은 1978학년도 입학생부터 적용하며, 1978학년도 이전에 입학한 학생에 대하여는 국립한국항공대의 학칙을 적용한다.
5. 이 개정 학칙은 1979년 4월 3일부터 시행한다.
6. 1975년 4월 학칙 제60조 및 제61조의 의거 제적된 자는 교수회의의 심의를 거쳐 1981학년도까지 학장은 재입학을 허가할 수 있다.
7. 이 개정 학칙은 1980년 3월 1일부터 시행한다.
8. 이 개정 학칙은 1980년 7월 31일부터 시행한다.
9. (시행일) 이 개정 학칙은 1981년 3월 1일부터 시행한다.
10. (경과조치) ① 이 개정 학칙은 1981학년도 입학생부터 적용한다.
② 1981학년도 이후의 입학생과 동일학년에 복학, 재입학, 편입 및 유급하는 자의 졸업학점은 따로 정하며, 학칙 제30조의 제1항을 제외한 기타 사항에 관여하는 이 개정 학칙에 의한다.
11. 이 학칙 시행에 관한 세칙은 학장이 따로 정한다.
12. 이 개정 학칙은 1984년 2월 1일부터 시행한다.
13. 이 개정 학칙은 1986년 3월 1일부터 시행한다.
14. 이 개정 학칙은 1987년 9월 1일부터 시행한다.
15. (시행일) 이 개정 학칙은 1988년 3월 1일부터 시행한다.
16. (졸업정원을 입학정원으로 전환함에 따른 경과조치) 1981학년도부터 1987학년도 사이에 입학한 자로서 1990학년도까지 졸업하는 자에 대하여는 구 학칙을 적용한다.
17. 이 개정 학칙은 1988년 8월 1일부터 시행한다.
18. (경과조치) ① 1981학년도부터 1987학년도 사이에 입학한 자로서 1990학년도

까지 졸업대상자 중 졸업정원에 초과되는 자에 대하여는 대학졸업 자격고사에 합격되어야 졸업을 인정한다.

② 대학졸업 자격고사 실시에 따른 방법은 이를 따로 정한다.

19. 이 개정 학칙은 1990년 2월 6일부터 시행한다.
20. (시행일) 이 변경 학칙은 1991년 5월 31일부터 시행한다.
21. 이 개정 학칙은 1993년 3월 1일부터 시행한다.
22. 이 개정 학칙은 1993년 8월 23일부터 시행한다.
23. ① (시행일) 이 변경 학칙은 1995년 3월 9일부터 시행하되, 1995년 3월 1일부터 적용한다.
 ② (복수전공에 대한 경과조치) 복수전공 이수에 관한 개정 규정은 1995학년도 제 1학기 복수전공 이수 허가자부터 적용한다.
 ③ (학과명칭 및 계열변경에 따른 경과조치) 이 학칙 시행 이전에 이학계열 항공관리학과 및 전자계산학과에 입학한 자는 구 학칙 제2조제1항의 규정을 적용한다. 다만, 이 학칙 시행 전에 이학계열 항공관리학과 및 전자계산학과에 입학한 자로서 1995학년도 이후 학과명칭 및 계열이 변경된 이학계열 항공교통학과 및 공학계열 컴퓨터공학과에 동일한 학년으로 복학, 재입학하는 경우에는 변경된 학과명칭 및 계열을 적용한다.
24. (시행일) 이 개정 학칙은 인가한 날부터 시행하되 1996년 3월 1일 부터 적용한다.
25. (학과명칭 변경에 따른 경과조치) 이 학칙 시행 이전에 항공경영학과에 입학한 자는 구 학칙 제2조 제1항의 규정을 적용한다. 다만, 이 학칙 시행 전에 항공경영학과에 입학한 자로서 1996학년도 이후 학과명칭이 변경된 경영학과에 동일한 학년으로 복학, 재입학하는 경우에는 변경된 학과명칭을 적용한다.
26. (시행일) 이 개정 학칙은 1997년 3월 1일부터 시행한다.
27. (시행일) 이 개정 학칙은 1997학년도 2학기부터 시행한다.
28. (시행일) 이 개정 학칙은 1998학년도 1학기부터 시행한다.
29. (시행일) 이 개정 학칙은 1999년 3월 1일부터 시행한다.
30. (시행일) ① 이 개정 학칙은 2000년 3월 1일부터 시행한다.
 ② 2000년 3월 1일 학부제 시행 이외 학과에 소속된 재학생은 1999년 이전 학칙을 적용한다.
31. (시행일) 이 개정 학칙은 2001년 3월 1일부터 시행한다.
32. (시행일) 이 개정 학칙은 2001년 9월 1일부터 시행한다.
33. ① 이 개정 학칙은 2003년 9월 1일부터 시행한다.
 ② (모집단위 개편에 따른 경과조치) 2004학년도부터 항공우주법학과를 야간에서

주간으로 개편하고 2004학년도 이후 항공우주법학과로 복학하는 학생에 대하여는 주간 학생으로 본다.

34. (시행일) 이 개정 학칙은 2004년 2월 1일부터 시행한다.
35. (시행일) 이 개정 학칙은 2004년 3월 1일부터 시행한다.
36. (시행일) ① 이 개정 학칙은 2004년 5월 1일부터 시행하되 2005년 3월 1일부터 적용한다.
 ② (학부 명칭변경에 따른 경과조치) 2005학년도부터 전자·정보통신·컴퓨터공학부를 항공전자 및 정보통신공학부로 명칭을 변경하고 2005학년도 이후 학부명칭이 변경된 항공전자 및 정보통신공학부에 동일한 학년으로 복학하는 학생은 개정된 학칙을 적용한다.
37. (시행일) 이 개정 학칙은 2004년 6월 1일부터 시행한다.
 -학칙 제53조의3, 53조의4, 53조의5의 학교기업설치에 따른 학칙 개정
38. (시행일) ① 이 개정 학칙은 2005년 1월 1일부터 시행한다.
 ② (수여학위종별 변경에 따른 경과조치) 2005학년도부터 항공운항학과 수여학위 종별을 공학사에서 이학사로 변경하고 2005학년도 입학생과 동일 학년 이하로 항공운항학과로 복학하는 학생은 개정된 학칙을 적용한다.
39. (시행일) 이 개정 학칙은 2005년 6월 1일부터 시행한다.
40. (시행일) 이 개정 학칙은 2005년 11월 1일부터 시행한다.
41. (시행일) 이 개정 학칙은 2006년 3월 1일부터 시행한다.
42. ① (시행일) 이 개정 학칙은 2007년 3월 1일부터 시행한다.
 ② (경과조치) 공학인증 일반프로그램과 공학인증 전문프로그램의 교육과정은 2007학년도 신입생부터 적용한다.
 ③ (경과조치) 학칙 제73조 내지 제81조의 계약학과 운영은 2007학년도 신입생 및 편입생부터 적용한다.
 ④ (경과조치) 제38조의 2 제1항의 학부전공은 2007학년도 신입생부터 적용한다.
43. ① (시행일) 이 개정 학칙은 2007년 9월 1일부터 시행한다.
 ② (모집단위 개편에 따른 경과조치) 2008학년도부터 경영학과야간 및 영어학과야간을 주간으로 개편하고 2008학년도 이후에 경영학과 또는 영어학과로 복학하는 학생에 대하여는 주간 학생으로 본다.
 ③ (재입학에 대한 경과조치) 학칙 제11조 제5항은 2008학년도 제1학기 재입학 대상부터 적용한다.
44. ① (시행일) 이 개정 학칙은 2008년 2월 11일부터 시행한다. 다만, 항공교육인증은 2009년 2월 졸업자부터 적용한다.
 ② (경과조치) 학칙 제43조 8호는 2007학년도 9월 재입학자부터 적용한다.

45. ① (시행일) 이 개정 학칙은 2008년 10월 1일부터 시행한다.
 ② (학과 학부 통합 후 학부 명칭변경에 따른 경과조치) 2009학년도 신입생부터 항공교통물류학과와 항공우주법학과를 학부로 통합하며, 통합된 학부의 명칭을 항공·교통·물류·우주법학부로 한다.
 ③ 이 학칙 시행 이전에 이학계열 항공교통물류학부 또는 사회계열 항공우주법학과에 입학한 자는 해당학부(과)의 학적을 유지한다. 다만, 이 학칙 시행 전에 항공교통물류학부 또는 항공우주법학과에 입학한 자로서 2009학년도 이후 통합된 이학계열 항공·교통·물류·우주법학부에 동일한 학년으로 복학, 재입학하는 경우에는 통합된 학부명칭 및 계열을 적용한다.
 ④ 학칙 제22조는 2009학년도 제1학기 수강신청부터 적용한다.
46. (시행일) 이 개정 학칙은 2009년 3월 1일부터 시행한다.
47. (시행일) 이 개정 학칙은 2009년 7월 1일부터 시행한다.
48. ① (시행일) 이 개정학칙은 2010년 7월 1일부터 시행한다.
 ② (경과조치) 2010년 3월 1일부터 항공우주기계공학 프로그램은 항공우주공학 프로그램으로 변경운영하고, 기계공학 프로그램을 신규 개설하여 운영한다.
 ③ (경과조치) 항공교통물류학부(항공교통전공, 교통시스템전공, 교통융합전공, 물류관리전공)로 졸업하는 자는 이학사 학위를 수여하고, 항공우주법학과로 졸업하는 자는 법학사 학위를 수여한다.
49. (시행일) 이 개정 학칙은 2011년 2월 7일부터 시행한다.
50. (시행일) 이 개정 학칙은 2012년 2월 20일부터 시행한다.
 (경과조치) 제11조 제1항의 재입학 1회 제한은 2012학년도 입학한 신입생과 편입생부터 적용하며, 그 이전 신입생과 편입생은 종전과 동일하게 학칙 제4조의 재학년한 범위 내에서 재입학 횟수의 제한을 두지 않는다.
51. (시행일) 이 개정 학칙은 2012년 9월 7일부터 시행한다. 단, 제55조제1항제2호는 2012년 3월 29일부터 적용한다.
52. (시행일) 이 개정 학칙은 2012년 11월 21일부터 시행한다. 단, 제65조의 2는 2012년 4월 1일부터 적용한다.
53. (시행일) 이 개정 학칙은 2013년 5월 15일부터 시행한다.
 (경과조치)① 항공·교통·물류·우주법학부의 “물류관리전공”과 “교통융합전공”은 2013년 3월 1일부터 “물류전공”으로 통합·적용된다.
 ② “물류전공”통합 이전 “물류관리전공” 또는 “교통융합전공”을 이미 배정받은 자는 2014년 8월 졸업자까지만 통합이전 전공명칭으로 졸업이 가능하다. 단, 휴·복학 등의 사유로 재학연한이 늘어난 자는 통합된 전공명칭을 따른다.

입학정원표(2007학년도 이후)

단과대학	계열	학부 및 학과	학년도		
			2007	2008	2009이후
공과대학	공학	항공우주 및 기계공학부	240	240	240
		항공전자 및 정보통신공학부	300	300	300
		항공재료공학과	60	60	60
항공·경영대학	이학	항공교통물류학부	60	60	-
		항공·교통·물류·우주법학부	-	-	90
		항공운항학과	60	60	60
	사회	항공우주법학과	30	30	-
상경	경영학과	70	110	110	
	경영학과(야간)	40	-	-	
인문자연학부	어학	영어학과(야간)	30	-	-
		영어학과	-	30	30
총 계			890	890	890

계약학과 입학정원표

단과대학	학과	학년도	
		2007	2008이후
항공·경영대학	경영학과 항공우주법학과 영어학과	70	100
총 계		70	100

<별표 2>

학부(과)의 전공별 수여학위 종별표

대학	학 과 명	전공	학 위 명
공과대학	항공우주및기계공학부	기계공학	공학사
		항공우주공학	공학사
		항공기시스템공학	공학사
	항공전자및정보통신공학부	전자및항공전자공학	공학사
		정보통신공학	공학사
		컴퓨터정보공학	공학사
항공재료공학과	항공재료공학	공학사	
항공경영대학	항공·교통·물류·우주법학부	항공교통통이	학사
		물류	이학사
		항공우주법	법학사
	항공운항학과	항공운항학	이학사
	경영학과	경영학	경영학사
인문자연학부	영어학과	영어학	문학사

학점은행제 수여학위 종별표

전공명	학위별
영어영문학	문학사
법학	법학사

<별표 1-4> 삭제

<별표 1-5> 삭제

<별표 3>

공학교육인증 전공 종별표

단과대학	학 부 (과)	전 공
공 과 대 학	항공우주 및 기계공학부	항공우주공학심화 기계공학심화
	항공전자 및 정보통신공학부	전자 및 항공전자공학심화 정보통신공학심화 컴퓨터정보공학심화
	항공재료공학과	재료공학심화

<별표 4>

국제항공교육인증 프로그램 종 별표

단과대학	학 부 (과)	심화전공
항공·경영 대학	항공·교통·물류·우주법학부	항공교통관리 프로그램 항공교통시스템 프로그램
	항공운항학과	비행교육 프로그램
	경영학과	항공경영 프로그램

<별지서식 1>

제 호

학 위 증

학부(과)

성 명

생년월일

위 사람은 본 대학교 소정의 전과정을 이수하여 ()학사의 자격을 얻었

으므로 이 증서를 수여함.

전 공 :

복수전공¹⁾ :

부 전 공²⁾ :

국제항공교육인증³⁾ : 프로그램

한국항공대학교 총장 ○○○○ 0 0 0

학위등록번호 : _____

1~3) 해당 과정을 이수한 자에 한하여 표기함.

2. 학칙 시행세칙

제 1 장 총 칙

제1조 (목적) 이 시행세칙은 한국항공대학교 학칙의 시행에 필요한 세부사항을 규정함을 목적으로 한다.<개정 2012. 2. 20>

제 2 장 재학연한

제2조 (재학연한) ① 재학 중 잔여기간을 통산하여도 재학연한에 초과가 예상되는 자는 그 사유발생 해당학년말로 성적사정을 종료하여 제적 처리한다.
② 전과한 자의 재학연한은 전과 이전의 재학연한을 통산한다.

제 3 장 입 학

제3조 (입학의 구분) ① 삭제<2012. 2. 20>

② 삭제<2012. 2. 20>

③ 삭제<2012. 2. 20>

제4조 (편입학) ① 편입학은 매 학년도 수업개시 4주 이내에 허가하되, 전적 대학의 이수학점을 감안하고 편입학 시험에 합격된 자를 허가한다.<개정 2012. 2. 20>

② 편입학자의 전적 대학 이수과목의 인정은 해당 학부(과)의 교과과정과 동일과목 또는 유사과목 중에서 해당 학부(과)장이 인정하는 과목에 한한다.

③ 편입학자의 인정학점은 2학년 35학점, 3학년 70학점을 초과하지 못한다.<개정 2012. 2. 20>

④ 편입학자에게는 선수과목을 지정할 수 있으며, 해당 학년의 수료학점 이상을 취득하여야 한다.<개정 2007. 9. 1>

⑤ 선수과목에 대하여는 별도의 수업료를 과할 수 있다.

제5조 (재입학) ① 학칙 제11조 제1항에 의하여 재입학을 하고자 할 때에는 소정의 재입학 절차를 거쳐 총장의 허가를 받아야 한다.<개정 2007. 9. 1>

② 재입학은 제적 전에 재적하였던 학부(과)의 학업성적 등을 사정하여 기 이수한 학점수에 따라 재입학 학년학기를 조정하여 허가할 수 있다.<개정 2012. 2. 20>

③ 삭제<2013. 5. 15>

④ 삭제

⑤ 학칙 제43조에 의해 제적된 자는 학부(과) 운영내규에서 정하는 기준을 만족하여야 재입학 심사대상이 될 수 있다.<신설 2007. 9. 1, 2008. 2. 11>

제6조 (입학허가 및 취소) ① 입학허가는 소정의 입학등록이 완료된 자에 한한다.

② 법령에 의한 정원 외 입학자의 입학허가 및 전형방법에 관하여는 법령(고등교육법 제32조 및 동법 시행령 제29조)이 정한 바에 따른다.

③ 본 대학교에 입학이 허가된 자로서 다음 각 호 1에 해당할 때에는 입학을 취소하며 이미 납부한 납입금은 반환하지 아니한다.

1. 입학 전의 학력 및 자격에 허위 사실이 발견되었을 때
2. 입학지원서 및 입학구비서류 등에 허위 또는 변조 사실이 발견되었을 때
3. 교육법 및 동 시행령과 입학전형 및 시험에 관한 제반 규정에 저촉되었을 때

제 4 장 등록과 수강신청

제7조 (등록) ① 학생은 매학기 소정기간 내에 각종 납입금의 납부, 수강신청 및 기타 제반 절차를 필함으로써 등록이 완료된다.

② 납입금을 납부하고 학기 수업개시 4주 이내에 휴학한 자가 동일 학년 학기에 복학할 때에는 휴학 전에 납부한 납입금을 복학학기의 납입금으로 대체한다.

③ 매학기 수업개시 4주 이후에 휴학한 자가 동일 학년 학기에 복학할 때에는 복학 당시의 납입금 전액을 납부하여야 한다. 다만 군입대 및 질병(4주 이상 입원가료 종합병원 진단서를 제출한 자 또는 이에 상응하는 의사소견서를 제출한 자로서 수업일수 2/3선 이내에 휴학한 자)으로 휴학한 자가 동일 학년 학기에 복학할 때에는 휴학 전에 납부한 납입금을 복학학기의 납입금으로 대체할 수 있다.<개정 2012. 2. 20>

④ 삭제

⑤ 학칙 제60조 제1항의 수업연한을 초과한 자의 수강신청 학점(재수강 학점 포

함)에 따른 납입금은 해당학기 납입금을 기준으로 하여 다음 각 호와 같다.<개정 2008. 2. 11, 2008. 10. 1>

1. 1학점부터 3학점까지는 당해 학기 수업료의 6분의 1해당액
2. 4학점부터 6학점까지는 당해 학기 수업료의 3분의 1해당액
3. 7학점부터 9학점까지는 당해 학기 수업료의 2분의 1해당액
4. 10학점부터 11학점까지는 당해 학기 수업료의 3분의 2해당액
5. 12학점 이상은 당해 학기 수업료 전액

⑥ 4학년 전 과정을 이수한 자 중 학점 미취득 이외의 졸업요건 미비 등으로 인하여 학적을 유지할 필요가 있는 자는 해당학기 수업료의 1/12에 해당하는 금액을 납부하여야 한다.

제8조 (수강신청) ① 학생은 매 학기 초 소정 기일 내에 그 학기에 이수 하고자 하는 교과목을 수강 신청하여야 한다. 그러나 교과운영상 전 학기말에 조기수강신청을 할 수 있다.

② 수강신청은 강의시간표 및 교수요목에 의거하여 수강교과목, 학점, 강의시간, 담당 교수명을 전산터미날을 이용하여 최소 1과목 이상(사회봉사 제외) 본인이 직접 신청해야 한다.<개정 2010. 7. 1>

③ 수강신청 학점은 매학기 해당 학부(과)에 개설된 교과목 중에서 1학년 21학점, 2, 3, 4학년 18학점(과목 재수강 포함)까지를 원칙으로 한다. 다만, 직전학기 성적 평점 평균이 3.5 이상인 자 또는 편입학생의 경우에 매학기 3학점을 초과 이수케 할 수 있고, 사회봉사학점은 최대수강신청에 포함되지 않는다.<개정 2007. 9. 1, 2008. 10. 1, 2012. 2. 20>

④ 수업시간이 중복되는 교과목은 수강신청 할 수 없다.

⑤ 1, 2학기에 연속되는 과목은 계속 이수함을 원칙으로 한다.

⑥ 수강신청 인원이 10명(교양과목은 20명) 미만인 과목은 설강하지 않음을 원칙으로 하되 교과운영상 부득이한 경우에는 총장의 허가를 받아 예외로 할 수 있다.

⑦ 수강신청은 우선적으로 하급학년의 미취득과목부터 신청하여야 하며, 선수를 요하는 과목은 우선하여 신청하여야 한다.

⑧ 타 학부(과)에 개설된 전공과목을 수강신청 할 수 있으며 해당과목의 취득학점은 일반선택으로 인정한다. 단, 교과목 내용의 특성 등을 고려한 제한적인 경우에만 한하여 총장의 사전 승인을 받은 교과목은 전공학점으로 인정할 수 있다.<개정

2012. 2. 20>

- ⑨ 수강신청의 변경은 교과목이 합강, 폐강 또는 강의시간의 변동 등 불가피한 경우에 한하여 학기 초 수강신청 변경기간 내에 할 수 있다.
- ⑩ 수강신청 취소기간은 당해학기 수업개시일 이후 복학한 군제대 복학생에 한하여 수업일수 1/2선까지로 할 수 있다.
- ⑪ 시간제 등록생은 학기당 9학점까지 수강신청 할 수 있다.
- ⑫ 삭제<2012. 2. 20>
- ⑬ 공학교육인증 프로그램에 참여하는 자는 반드시 수강지도 상담을 완료해야 수강신청이 가능하며, 공학교육인증 프로그램의 수강신청에 관한 세부사항은 공학교육인증 시행세칙에 따른다. <신설 2010. 7. 1>

제 5 장 교과와 학점

제9조 (교과편성) ① 교과과정은 학칙 제18조의 교과편성에 의하여 학부(과)장이 작성, 총장의 승인을 받아야 한다.

② 교과과정의 편성과 운영은 별도로 정하는 교과과정과 같다.

③ 매 학기 개설할 교과목은 전공 영역별 교과과정표에 의하며 개설 교과목의 강의는 교수요목에 의한다. 교과목별 담당교수의 배정은 해당 학부(과)장이 하여 총장의 승인을 받아야 한다. 단, 전공영역별 교과과정표에 없는 교과목을 전학과 전학년을 대상으로 하는 경우 총장의 승인을 받아 개설할 수 있다.<개정 2008. 10. 1>

제9조의 2 (공학교육인증의 심화프로그램 운영) ① 항공우주 및 기계공학부, 항공전자 및 정보통신공학부, 항공재료공학과는 비인증과정인 일반 프로그램과 인증과정인 심화프로그램으로 분리하여 운영한다.<개정 2010. 7. 1>

② 제1항의 공학교육인증 프로그램 운영에 관하여 학칙에서 규정하지 아니한 세부사항은 공학교육인증 시행세칙에 따른다.<개정 2010. 7. 1>

제9조의 3 (국제항공교육인증의 심화프로그램 운영) ① 항공·교통·물류·우주법학부, 항공운항학과, 경영학과는 일반 교육과정과 국제항공교육인증 프로그램으로 분리하여 운영한다.<개정 2010. 7. 1, 2012. 2. 20>

② 제1항의 국제항공교육인증 프로그램 운영에 관하여 학칙에서 규정하지 아니한

세부사항은 해당 학부(과)의 국제항공교육인증 프로그램 운영내규에 따른다.<본조 신설 2008. 2. 11><개정 2010. 7. 1>

제10조 (교과이수) ① 필수과목 중 미취득 과목이 선택과목으로 변경되었거나, 대체 과목이 지정 없이 폐강되었을 경우에는 이수하지 않아도 된다.

② 필수과목 중 미취득 과목의 학점이 변경되었을 경우에는 학년에 관계없이 변경된 학점을 취득하여야 한다.

③ 동일과목을 중복하여 학점을 취득할 수 없다. 단, 과목재수인 경우는 예외로 한다.

④ 선수과목은 각 학부(과)장이 정하여 총장의 승인을 받아야 한다.

⑤ 삭 제 <2008. 2. 11>

⑥ 삭 제 <2007. 9. 1>

⑦ 삭 제

⑧ 삭 제

⑨ 본 대학교와 협정 체결된 국내·외 정규 대학의 교환학생으로 선발된 학생이 교류 중 취득한 과목의 학점은 본교 취득 학점으로 대체할 수 있다.

⑩ 학군사관후보생(R.O.T.C)의 군사교육 교과목의 이수구분은 교양선택과목으로 하며, 학기 당 3학점 이내로 인정한다.<개정 2008. 2. 11, 2013. 5. 15>

⑪ 학생의 사회봉사활동 실천사항에 대하여 재학기간 중 총 2학점의 범위 내(학기 당 1학점)에서 교양선택과목(표시과목 사회봉사)학점으로 인정할 수 있다. 단, 봉사활동 실천실적 기준 및 운영에 관한 사항은 따로 정한다.<개정 2008. 2. 11>

⑫ 현장실무·실습과목과 총장이 정하는 일부 교과목에 한하여 소정기관에서 현장 학습을 이수한 학생에게 강의를 수강하지 않고 성적을 부여할 수 있으며 이의 시행방법은 총장이 따로 정한다.<개정 2008. 2. 11>

제11조 (학점인정) ① 본 대학교가 인정하는 기관에서 취득 할 수 있는 학점은 다음 각 호의 학점을 포함하여 70학점까지 인정할 수 있다.<개정 2008. 10. 1>

1. 가상대학에서 사이버강좌로 취득한 학점으로 최대 24학점
2. 경인지역대학 학점교류 협정에 의해 협정대학에서 취득한 학점은 최대 21학점
3. 학점교류협정에 의한 타 대학에서 취득한 학점
4. 본 대학이 인정한 국외 정규대학에서 방학 중 어학연수과정 최대 6학점

5. 외국인 유학생이 본 대학교에서 주관하는 한국어 교육을 이수할 경우 6 학점까지 인정할 수 있으며 운영에 관한 세부 사항은 따로 정한다.

6. 본 대학교에서 별도로 인정하는 프로그램을 이수하여 취득한 학점

<호 신설 2013. 5. 15>

② 편입생 및 위탁생의 전적 학교에서 취득한 과목에 대한 성적인정은 학부(과)장이 인정하는 과목으로 총장의 승인을 받아야 한다.<개정 2012. 2. 20>

<전문개정 2008. 2. 11>

제11조의 2 (복수학위과정) 복수학위과정이란 본교와 국내·외 대학 간의 협약체결에 따라 협약교에서 취득한 학점을 최대 70학점까지 인정하여 각각의 학위를 취득하는 것으로 운영에 관한 세부사항은 따로 정한다.

제11조의 3 (학·석사연계과정) ① 학칙 제27조의 3에 의해 각 학부(과)는 재학 중 성적이 우수한 학생을 선발하여 학사학위과정과 대학원의 교육과정을 상호 연계하는 학·석사 연계과정을 이수하게 할 수 있다.

② 학·석사 연계 과정생의 지원자격은 본 대학에서 5개 학기 또는 6개 학기를 등록한 자로 한다. <개정 2007. 9. 1, 2008. 2. 11>

③ 연계과정의 수업연한은 5년(학사학위과정 3.5년, 석사학위과정 1.5년)으로 한다.

④ 제34조 제1항에도 불구하고 학·석사 연계 과정생의 학부 졸업여건 중 총 이수학점 134학점 이상 취득, 전 학년 성적 평점평균이 3.50이상이어야 하며, 대학원 과목을 6학점 이상 취득하여야 한다. <개정 2007. 9. 1, 2012. 2. 20>

⑤ 학·석사 연계과정에 대한 운영사항은 총장이 따로 정한다.

제11조의 4 (학·군 제휴) ① 군에서 추천한 군간부의 학위과정 위탁교육생을 특별전형으로 선발하여 입학할 수 있다.

② 군위탁생은 군내 교육기관 및 군 제휴에 참여한 타 대학에서 취득한 교과목의 학점을 동일 및 유사교과목에 한하여 12학점까지 인정한다.

③ 군 위탁생에 대하여 학·군 제휴 협약에 의하여 학비 일부를 장학금으로 지급할 수 있다.

④ 군 위탁생 학사관리 등에 관한 사항은 본 대학 학칙 및 학·군제휴 협약서에 따른다.

제12조 (경과조치) 삭 제

제 6 장 시험과 성적

제13조 (시험의 구분) 본 대학교에서 실시하는 시험은 정기시험과 수시시험으로 구분한다.

1. 정기시험은 매 학기말에 시행한다.
2. 수시시험은 교과목 담당교수가 필요하다고 인정할 때 수시로 시행할 수 있다.<개정 2012. 2. 20>

제14조 (자격상실) 학칙 제30조 제2항에 저촉되어 시험에 응시하지 못한 자는 그 학기 해당과목의 학점 취득 자격이 상실되며, 학적부에 F로 기재한다.

제14조의 2 (유고결석) ① 유고결석을 하는 학생은 사유발생 전이나 발생 즉시 또는 급박한 사정이 있는 경우에는 결석 후 1주일 내에 증빙서류를 첨부하여 결석계를 학부(과)에 제출하고 승인을 받아야 한다.<개정 2012. 2. 20>

② 유고결석은 다음 각 호의 사유와 기간에 국한하여 인정한다.

1. 직계존속 또는 형제자매의 사망 - 일주일 이내
2. 입원치료 - 3주 이내
3. 병역법에 의한 각종 징소집 및 징병검사 - 해당일

③ 유고결석은 학칙 제30조 제2항의 결석일수에 포함하지 아니한다.

④ 장기결석으로 학칙에 규정된 출석일수를 확보하지 못할 경우 즉시 휴학절차를 밟아야 한다.

[본조 신설 2009.3.1]

제15조 (성적평가) ① 성적평가는 수시, 기말시험 등 시험성과 출석, 과제 등 평소 성적을 종합평가 하며, 전 과목에 대해 상대평가를 원칙으로 한다. 다만, 실험·실습 또는 설계과목으로 팀별평가가 필요한 강좌와 원어민 및 원어민강의, 교직과목, 학군단 군사교육과목, 운항학과 조종실기 관련 과목, 체육실기 관련과목 등은 절대평가를 할 수 있다. 성적표는 원본과 부본을 작성하여 원본은 담당교수가 보관하고 부본은 학기말 시험 종료 후 교무처에 제출한다. 또한 상대평가 비율은 다음 각 호의 1과 같다.<개정 2009. 3. 1, 2012. 2. 20, 2013. 5. 15>

1. 교양, 사이버과목 : A+, A0(30% 이내), A+, A0, B+, B0(70% 이내)
2. 전공과목 : A+, A0(40% 이내), A+, A0, B+, B0(80% 이내)

② 매학기 수업일수의 2/3선을 경과하고 학기말 시험 이전 또는 동 시험기간 중

에 질병(입원가료) 또는 군입대하는 자에 대해서는 해당 교과목 담당교수가 그 학기 중에 평가한 성적을 학기말 성적으로 대체할 수 있다.

③ 전 항의 성적을 인정받고자 하는 자는 소정의 학기말시험 대체원을 지도교수 및 학부(과)장을 경유, 교무처에 제출하여 총장의 승인을 받아야 한다.

④ 조종실기 교육의 평가는 비행교육원의 평가기준에 의하며 학점 인정은 항공운항학과장이 확인하여 교무처에 제출한다.

⑤ 본 조항에 정하여 있지 않은 세부사항은 성적관리에 관한 내규로 정한다.<항 신설 2012. 2. 20>

제16조 (수수료) 추가시험 및 재시험 응시자에게는 소정의 수수료를 따로 정할 수 있다.

제17조 (성적정정) 일단 제출된 성적은 정정할 수 없으며, 착오로 인한 정정은 담당 교수가 소정의 정정원에 사유를 기재하고 성적정정에 대한 근거서류(답안지 등)를 첨부하여 교무처에 제출하고 총장의 승인을 받아야 한다.

제18조 (성적통보) 성적은 매 학기 각 학부장, 학과장 및 학부형에게 통보한다.

제19조 (성적산출) 성적의 산출(평점평균)은 다음과 같이 한다. 단, 합격(Pass) 또는 불합격(No Pass)로 지정된 과목은 평점평균 계산에 산입하지 않는다.<개정 2007. 9. 1, 2008. 2. 11>

$$\text{재학생} = \frac{\sum(\text{과목별 학점수(재수강 과목 포함)} \times \text{과목별 성적평점})}{\text{총 수강신청 학점 수}}$$

$$\text{졸업예정자 또는 졸업자} = \frac{\text{4개년 성적 평점의 합계}}{\text{재학중 총 취득학점 수(P학점 제외)}}$$

제 7 장 전 과

제20조 (자 격) ① 전과의 허용은 항공운항학과를 제외한 전 학부(과)를 대상으로 하되 본 대학에서 1학년 또는 2학년 과정을 수료한 자에 한함을 원칙으로 한다. <개정 2007. 9. 1, 2012. 2. 20>

② 항공운항학과 학생은 타 학부(과)로 전과할 경우 조종교육에 지장이 있다고 인정되는 자를 우선으로 전과한다.<개정 2012. 2. 20>

제21조 (시 기) ① 전과는 매 학년도 초 수업개시 4주 이내에 허가함을 원칙으로 한다.

② 삭 제

제22조 (절차와 방법) ① 전과를 희망하는 자는 소정의 전과원에 전 학년 성적증명서를 첨부하여 해당 학부(과)장 심의를 거쳐 총장의 허가를 받아야 한다.

② 전입학 학부(과)의 수용능력에 따라 전과 학생 수를 제한할 수 있다.

제23조 (학점인정) ① 전과한 학생의 기 취득학점 인정은 전입학 학부(과)에서 결정하여 총장의 승인을 받아야 한다.

② 전과한 학생에 대하여는 학부(과)장이 선수과목을 지정하여 이수케 할 수 있다.

제 8 장 전 공

제24조 (부전공) ① 부전공은 다음과 같이 한다.

1. 2학년(1학년 수료) 또는 3학년(2학년 수료) 진급 예정인 재학생은 매 학기 개강 전에 원하는 학부(과)에 부전공 이수를 신청할 수 있다. <개정 2008. 2. 11, 2009. 3. 1, 2012. 2. 20>

2. 삭제

3. 부전공을 신청하고자 하는 자는 소정의 신청원을 소속 학부(과)의 학부(과)장 및 부전공 학부(과)장을 거쳐 교무처에 제출하고, 총장의 승인을 받아야 한다. <개정 2007. 9. 1, 2013. 5. 15>

4. 모든 학부(과)는 부전공(학과)으로 개방할 수 있으며 학부(과)에 따라 부전공을 신청하는 학생의 수를 제한할 수 있다.

5. 동일한 과목을 전공과목과 부전공 과목으로 중복하여 인정하지 않는다.

6. 학점이수는 부전공학부(과)에서 개설한 부전공 이수 과목 중 필수과목의 학점(9학점 이상)과 선택과목을 합하여 21학점 이상을 이수하여야 한다. 다만, 소정의 부전공과목 학점을 취득하지 못한 자는 부전공을 인정하지 아니한다.<개정 2007. 9. 1>

7. 부전공 이수를 위한 수강 지도는 해당 학부(과)장이 한다.

8. 부전공의 이수 사정은 부전공학부(과)에서 하되, 주 전공 이수 사정과 동일한 절차를 따르며, 졸업학기말 성적 산출 후 부전공학부(과)에서 부전공 과목 이수를 확인하여 부전공 이수 확인서를 교무처에 제출하면 부전공 과목학점으로 인정한다.<개정 2007. 9. 1>

9. 실험, 실습, 실기를 요하는 과목을 부전공으로 택할 경우에는 소정의 등록금을 별도로 납부하여야 한다.

② 부전공의 교과목 등 기타 운영에 관한 세부사항은 학부(과) 운영내규에 따른다.
<개정 2007. 9. 1, 2013. 5. 15>

제25조 (복수전공) ① 학칙 제38조에 의한 복수전공은 다음 각 호와 같다.

1. 신청자격은 다음에 의한다.

가. 본 대학교 2학년(1학년 수료) 또는 3학년(2학년 수료) 진급 예정인 재학생. <개정 2007. 9. 1, 2008. 2. 11, 2012. 2. 20>

나. 삭제<2012. 2. 20>

다. 제1전공에 관계없이 본 대학교 전 학부(과)를 복수전공으로 택하여 이수할 수 있다.

라. 복수전공은 당해 학부(과)의 수용능력을 감안하여 복수 전공자의 수를 제한할 수 있다.

마. 복수전공 이수를 위하여 취득한 학점은 제1전공 졸업학점에 포함한다.

2. 복수 전공 신청은 매학기 개강 전에 소정의 신청서를 제1전공이수 학부(과)장과 복수전공 학부(과)장을 경유하여 총장의 허가를 받아야 한다.<개정 2012. 2. 20>

3. 신청자에 대한 자격심사는 해당 학부(과)장의 심의를 거쳐 총장의 허가를 받아야 한다.

4. 학점이수는 다음과 같다.

가. 제1전공 이수 학부(과) 학생은 복수전공 학부(과)의 전공과목(전공필수

과목 반드시 이수) 중 42학점 이상을 취득하여야 하고, 동일 학부 내 복수 전공자는 전공과목(전공필수과목 반드시 이수) 중 36학점 이상을 취득하여야 한다. <개정 2007. 9. 1, 2012. 2. 20>

나. 복수전공학부(과)의 사정에 따라 전공과목 42학점 이외 9학점까지 전공 과목 중에서 선수로 지정하여 이수시킬 수 있다.

다. 이수학기동안 소정의 학점을 취득하지 못하는 자는 복수전공을 인정하지 아니하며, 기 취득학점의 이수구분은 일반선택으로 한다. 단, 동일학부 내 복수전공 신청자의 기 취득학점 이수구분은 예외로 한다.<개정 2012. 2. 20>

라. 매학기 수강신청 학점 및 이수학점 인정은 제1전공 이수과 동일할 절차를 따르며, 졸업 학기말 성적 산출 후 복수전공 학부(과)에서 복수전공 과목 이수를 확인하여 복수전공 이수 확인서를 교무처에 제출하면 복수전공 과목학점으로 인정한다.<개정 2007. 9. 1>

5. 소정의 전 과정을 이수한 자에게는 학칙 제28조에 의한 졸업증서를 수여한다.

6. 삭제<2013. 5. 15>

7. 삭제 <2007. 9. 1>

8. 삭제<2012. 2. 20>

② 삭제<2012. 2. 20>

제25조의 2 (학부 내 전공) 학부 내 전공신청 등 운영에 관한 사항은 다음 각 호와 같다.

1. 학부로 입학한 학생은 필히 하나의 전공을 신청하여 배정 받아야 한다.
<개정 2013. 5. 15>
2. 전공의 배정은 제1지망 전공을 원칙으로 한다. 단 제1지망 전공 신청자가 많아 학부 운영이 어려움이 있다고 판단될 경우에는 소정의 배정 원칙에 따라 배정할 수 있으나, 총장의 승인을 받아야 한다.<개정 2013. 5. 15>
3. 학부 내 전공배정을 받은 학생은 소속한 학부 내에 개설된 교양과목, 기초과목 및 전공과목을 이수하여야 하며, 이수학점은 학부내규에 따른다.
4. 학생은 재학기간 중 1회에 한하여 지도교수 및 소속 학부장을 거쳐 총장의 승인을 받아 전공을 변경할 수 있다. 단, 공학교육인증제도를 운영하는

심화전공에 참여하고 있는 학생이 공학교육인증제도를 운영하지 않는 전공으로 이동하는 경우에는 1회를 추가 변경할 수 있다.

5. 전공이 변경된 학생의 기 이수한 전공 학점은 졸업사정 시 교과목 내용의 특성 등을 고려하여 변경된 전공의 주전공 또는 부전공 또는 일반선택학점 등으로 인정할 수 있다.

<조 신설 2012. 2. 20>

제 9 장 휴학, 복학 및 퇴학

제26조 (휴 학) ① 휴학은 일반휴학과 군입대 휴학으로 구분한다.

② 휴학은 매학기 등록기간 내에 허가함을 원칙으로 하되 신입학생은 입학 후 6개월 이상 경과되어야 한다. 단, 질병 또는 군복무 등으로 인하여 4주 이상 계속하여 수학할 수 없을 경우 휴학할 수 있다. <개정 2007. 9. 1>

③ 일반 휴학을 하고자 하는 자는 휴학원에 사유를 기재하고 교무처에 제출하여 총장의 허가를 받아야 하며, 질병 또는 가정사정이 부득이한 경우에는 수업일수 2/3선 이내에 휴학할 수 있다. <개정 2007. 9. 1, 2008. 2. 11>

④ 군입대 휴학을 하고자 하는 자는 군입대 휴학원에 입영명령서 사본을 첨부, 교무처에 제출하여 총장의 허가를 받아야 한다. <개정 2007. 9. 1>

⑤ 군입대 휴학은 수업일수에 관계없이 할 수 있으며, 휴학기간은 의무복무기간에 한하고 군제대일을 휴학기간 만료일로 본다. <개정 2007. 9. 1>

⑥ 일반 휴학자로서 휴학기간 중에 군에 입대하는 경우에는 입영명령서 사본을 첨부, 군입대 휴학원을 교무처에 제출하여 휴학기간 연장승인을 받아야 한다.

⑦ 외국인 유학생은 질병 및 부상으로 인하여 4주 이상의 입원치료를 요하는 경우 또는 한국어교육을 위해 본교 한국어교육원에서 수학하는 경우에 한하여 휴학할 수 있다. <신설 2007. 9. 1, 2008. 2. 11>

제27조 (복 학) ① 복학은 매학기 등록기간 중에 복학원을 제출하여 총장의 허가를 받아야 한다. 다만, 학기 초 4주 이내에 군제대 복학자는 제대일을 기준으로 병적증명서 또는 전역사향이 기재된 주민등록초본을 첨부하여 복학할 수 있다.

② 군 제대일이 해당학기 수업일수 1/4선을 초과하였을 경우에는 다음 해당학기에 복학하여야 한다. 단, 휴가증사본, 전역예정증명서 및 소속부대장 발행 수학허

가원을 제출하여 수업일수 1/4이전에 수학이 가능하다고 인정될 경우 해당학기에 복학할 수 있다.<개정 2008. 2. 11>

③ 학칙 제41조 제2항의 “해당학기에 휴학사유가 소멸된 경우”라 함은 다음 각 호와 같다.

1. 입영명령서를 받고 휴학한 자가 귀향 조치된 경우
2. 질병, 기타 사정으로 휴학한 자가 그 사정이 호전되어 학업을 계속하고자 할 경우, 다만, 위 각 호의 사유로 인한 복학은 휴학전의 결석일수와 휴학 기간을 합한 일수가 해당학기 수업일수의 1/4선을 초과하지 않아야 한다.
3. 전 1호의 해당자는 즉시 복학 또는 일반휴학 수속을 필하여야 한다.

④ 휴학기간 중 조기복학을 원할 경우 교과과정 이수에 지장이 없는 한 학기에 관계없이 허가할 수 있다.

⑤ 학칙 제41조 제3항에 의거 공학교육인증 프로그램으로 복학하는 학생은 사전에 해당 학부(과)장의 지도를 받아야한다.<개정 2008. 2. 11, 2010. 7. 1>

⑥ 학칙 제41조 제4항에 의거 국제항공교육인증 프로그램으로 복학하는 학생은 사전에 해당 학부(과)장의 지도를 받아야한다.<신설 2008. 2. 11, 2010. 7. 1>

제28조 (자 퇴) 자퇴하고자 하는 자는 소정의 자퇴원에 보증인 연서로 사유를 기재, 지도교수와 소정 경유처를 거쳐 교무처에 제출하여 총장의 허가를 받아야 한다.

<개정 2012. 2. 20>

제 10 장 학기재수 및 과목재수

제29조 (학기재수 및 과목재수) ① 학기재수의 신청은 매학기 등록기간에 한다.

② 신청자격은 다음 각 호의 1에 해당하는 자라야 한다.

1. 학기말 성적 평균평점이 1.80미만인 자<개정 2008. 10. 1>
2. 학기당 3과목 이상의 성적이 F인 자
3. 삭 제<2008. 10. 1>

③ 학기재수 대상자는 해당학기 등록기간 내에 학기 재수원을 학부(과)장을 경유하여 교무처에 신청, 총장의 허가를 받아야한다.

④ 학기 재수자는 신청학기의 납입금을 납부하고 해당학기의 전과목을 재이수하여야 한다.

⑤ 학기재수는 성적 취득 최종 학기를 포함하여 1개 학기 또는 2개 학기를 재이수 할 수 있다. 성적 경고 학기를 재이수하는 경우 성적경고 횟수에서 제외한다.

<신설 2007. 9. 1>

⑥ 과목재수의 신청방법은 다음과 같다.

1. 과목재수를 하고자 할 때에는 소정기일 내에 소정의 절차를 거쳐 수강신청해야 한다.<개정 2007. 9. 1>

2. 과목재수 대상과목은 각 과목의 C+이하의 성적에 한한다.

3. 과목재수 신청학점은 학기당 수강신청학점(18학점)내에서는 제한을 두지 않는다.<개정 2008. 10. 1>

4. 과목재수로 취득한 성적은 당해 학기의 수강신청 학점에 포함하며 이전학기에 취득한 해당과목의 성적은 취소된다. 단, 기 취득 성적에 대한 성적경고기록은 말소되지 아니한다.

⑦ 과목재수로 재수강하는 과목에서 취득할 수 있는 성적은 A0를 초과하지 못한다.<개정 2007. 9. 1>

⑧ 삭 제 <2008. 10. 1>

⑨ 과목재수강에 의하여 취득한 학점은 당해 학기의 성적 평점에 산입하여 산출한다.<개정 2007. 9. 1>

제30조 삭 제

제31조 삭 제

제 11 장 졸업 사정

제32조 삭 제

제33조 삭 제

제34조 (졸업사정) ① 졸업 대상자는 다음 각 호의 졸업요건을 충족하여야 한다.<개정 2010. 7. 1, 2012. 2. 20, 2013. 5. 15>

1. 총 이수학점 140학점 이상 취득

2. 총 이수학점 중 교양이수학점은 27학점 이상 취득<호 신설 2013. 5. 15>

3. 교양필수, 기초필수 및 전공필수과목의 전 학점 취득<개정 2008.2.11>

4. 기초필수과목을 포함하여 전공과목 57학점 이상 취득<개정 2008.2.11,

2010.7.1>

5. 전 학년 성적 평점 평균이 2.00 이상

6. 졸업인증제를 통과한 자(외국인 유학생, 학사편입생, 복학이탈주민, 학군 제휴 군위탁생, 계약학과 학생 제외)<개정 2012. 2. 20>

7. 삭 제

8. 해당 학부(과)별 운영내규에 의거 요구되는 졸업요건을 충족 자

<호 신설, 2012. 2. 20>

② 전 1항에 저촉되어 졸업이 불가능한 자는 소정의 등록금을 납부하고 졸업요건을 충족하였을 때는 그 학년도에 졸업시킬 수 있다.<개정 2008. 2. 11>

③ 삭 제

④ 부전공 이수 인정은 전 1항의 조건을 갖춘 자로서 주전공 이외에 부전공 이수 학점 21학점(필수과목 학점 포함) 이상 취득한 자로 한다.

⑤ 복수전공 이수 인정은 전 1항의 조건을 갖춘 자로서 제25조 제1항 제4호에 따른다.<개정 2012. 2. 20>

1. 삭제<2012. 2. 20>

2. 삭제<2012. 2. 20>

3. 삭제 <2007. 9. 1>

⑥ 삭제<2012. 2. 20>

⑦ 공학교육인증 프로그램에 참여하는 자는 학칙 제26조에 의거 공학교육인증 시행세칙에서 정하는 이수조건을 충족하여야 한다.

<신설 2010. 7. 1, 개정 2012. 2. 20>

⑧ 국제항공교육인증 프로그램에 참여하는 자는 학칙 제26조에 의거 해당 학부(과)별 국제항공교육인증 프로그램 내규의 졸업 이수학점을 충족하여야 한다.

<신설 2012. 2. 20>

제34조의 2 (조기졸업) ① 조기졸업의 신청시기는 2학년 수료 후 학기 초 조기졸업 신청서를 소속 학부(과)장의 허가를 받아 교무처에 제출하여야 한다. 단, 조기졸업 이수 신청이 허가된 자는 상위 학년에 전공필수 과목의 수강신청을 할 수 있다.<개정 2012. 2. 20>

② 조기졸업자는 본 대학에서 6개 학기 이상 등록을 필하고 졸업소요 학점을 취득하여야 하며, 전 학년 통산 평점평균이 4.0 이상이어야 한다.<개정 2007. 9. 1>

③ 재학 중 1회 이상 학사경고를 받았을 때에는 조기졸업 대상에서 제외된다.

④ 삭제 <2007. 9. 1>

⑤ 전 1항의 단서사항에 의거 상위학년의 필수 과목을 이수한 이후 교과과정 변경으로 필수과목이 변경된 경우에도 필수과목을 이수한 것으로 본다. <신설 2010. 7. 1>

제34조의 3 (졸업인증제) ① 제34조 제1항 제5호에 의한 졸업인증은 다음과 같다.
<개정 2012. 2. 20>

1. 영어분야

2. 삭제<2012. 2. 20>

② 졸업인증의 각 분야별 인증기준 등에 관한 세부사항은 총장이 따로 정한다.

③ 외국인학생 및 학사편입생, 북한이탈주민, 학군제휴 군위탁생, 계약학과 학생은 예외로 한다.<개정 2012. 2. 20>

④ 제3항 규정 외 예외로 인정하는 사유가 있는 경우 총장의 승인을 받아 면제할 수 있다.<개정 2012. 2. 20>

⑤ 졸업인증을 통과하지 못한 자에게는 해당 전공 학사학위를 수여하지 않고 수료로 한다. 단, 수료 이후에 이를 필할 경우에는 해당 학기말에 학사학위를 수여한다.

제 12 장 학적부와 제 증명서

제35조 (학적부 기재) ① 본 대학교에 입학한 학생의 인적사항, 학업성적 및 특기사항은 학적부에 영구 기록 보관하며, 학생의 학적 및 신분상의 제증명 발행은 학적부의 기재사항에 준거하여야 한다.

② 학적부 인적사항에 변경이 있을 때에는 해당 증빙서류를 첨부하여 소정의 정정원을 제출하여야 한다.

제36조 (증명서 발행) ① 본 대학교에서 발행하는 국문 또는 영문 학적관계 제 증명서는 다음과 같다.<개정 2012. 2. 20>

1. 재학증명서【별지서식 1-1(국문), 별지서식 1-2(영문)]<개정 2012. 2. 20>

2. 재적증명서【별지서식 2-1(국문), 별지서식 2-2(영문)]<개정 2012. 2. 20>

3. 수료증명서【별지서식 3-1(국문), 별지서식 3-2(영문)]<개정 2012. 2. 20>

4. 졸업(예정)증명서【졸업예정증명서 : 별지서식 4-1(국문), 별지서식 4-2(영문) / 졸업증명서 : 별지서식 4-3(국문), 별지서식 4-4(영문)】: 졸업예정증명서는 4학년 1학기(7학기이상) 등록한 재학생에 한하여 발급할 수 있다.<개정 2012. 2. 20>

5. 학업성적표【별지서식 5-1(국문), 별지서식 5-2(영문)】<개정 2012. 2. 20>

6. 휴학증명서【별지서식 6-1(국문), 별지서식 6-2(영문)】<개정 2012. 2. 20>

7. 제적증명서【별지서식 7-1(국문)】<신설 2012. 2. 20>

8. 기타 학적에 관한 제 증명서<신설 2012. 2. 20>

② 전항에 의한 제 증명 발급에는 소정의 수수료를 납부하여야 한다.

제 13 장 학 생 활 동

제37조 (학생지도위원회) 학생의 교내·외 활동, 상벌 등을 지도하기 위해 학생지도위원회(이하 “지도위원회”라 한다.)를 둔다<개정 2012. 2. 20>

제38조 (구 성) 지도위원회는 교무처장, 학생처장, 각 학부장, 학과장, 학생지원팀장으로 구성한다. 위원장은 학생처장이 되며 1인의 간사를 둔다.

제39조 (기 능) 지도위원회는 다음 각 호의 사항을 심의한다.

1. 학생지도 업무
2. 학생 상벌 심의
3. 학생 자치활동 지도
4. 기 타

제40조 (집회 및 행사) ① 행사 및 집회를 개최하고자 할 때에는 행사일 7일 전까지 학생처에 행사계획서를 제출하여야 한다.

② 전항의 행사계획서에는 목적, 일시, 장소, 인원 등을 명기하여야 한다.

제41조 (임원개선 및 회칙개정) 학생단체는 임원개선이나 회칙을 개정하였을 때 지체 없이 그 결과를 학생처장에게 보고하여야 한다.

제42조 (단체등록) 학생단체의 대표자는 매년 4월 1일부터 20일까지 학생 단체등록을 하여야 하며 구비서류는 다음과 같다.

1. 회 칙
2. 활동계획서

3. 전년도 활동 실적
4. 회원명부
5. 삭 제

제 14 장 학 생 상 별

제43조 (포상의 대상) ① 다음 각 호의 1에 해당하는 학생에 대하여는 소정의 절차를 거쳐 포상할 수 있다.

1. 매학기 학업성적이 우수하고 품행이 단정한 자.
2. 학교와 사회의 발전에 현저한 공적을 남긴 자.
3. 선행 및 효행 등으로 타 학생의 모범이 되는 자<개정 2012. 2. 20>
4. 뛰어난 재능을 발휘하여 학교의 명예를 높인 자<개정 2012. 2. 20>
5. 학생 자치활동에 공로가 현저한 자<호 신설 2012. 2. 20>

② 전 항의 포상대상자 중 당해 학년도 징계처분을 받은 자는 포상 대상에서 제외한다.

③ 포상에 관한 사항은 총장이 따로 정한다.<항 신설 2012. 2. 20>

제44조 (포상의 종류) 삭제<2012. 2. 20>

제45조 (포상의 발의) 제43조의 사유가 발생하였을 때에는 학생처장 또는 학부(과)장은 다음의 서류를 갖추어 지도위원회에 상정하여 포상을 발의 할 수 있다.

1. 성적증명서 1부
2. 공적조서 1부
3. 지도교수 추천서 1부
4. 학부(과)장 의견서 1부

제46조 (징계의 대상) 학생이 다음 각 호의 1에 해당할 때에는 소정의 절차를 거쳐 징계 할 수 있다.

1. 학생신분에 벗어난 행위를 한 자
2. 수업을 방해하거나 지장을 초래케 한 자
3. 삭 제
4. 학교의 명예를 훼손시킨 자
5. 학교시설을 무단점거 또는 비품을 고의로 파손시킨 자

6. 기타 학칙 및 제 규정을 위반한 자

제47조 (징계의 발의) 제46조의 사유가 발생하였을 때에는 학부(과)장 또는 학생처장은 다음의 서류를 갖추어 지도위원회에 상정하여 징계를 발의할 수 있다.

1. 사건 경위서 1부
2. 본인의 진술서(경우에 따라서 생략할 수 있음)1부
3. 지도교수 및 학부(과)장 의견서 1부

제48조 (징계의 구분) 징계는 근신, 유기정학, 무기정학, 제적으로 구분하며, 근신은 2주 이내, 유기정학은 90일 이내로 함을 원칙으로 한다.

제49조 (근 신) 다음 각 호의 1에 해당하는 자는 근신에 처할 수 있다.

1. 학생품위를 손상시킨 자
2. 교직원에게 불손한 자
3. 학교 시설물을 훼손한 자

제50조 (유기정학) 다음 각 호의 1에 해당하는 자는 유기정학에 처할 수 있다.

1. 제49조의 각 호의 1에 해당하는 행위를 재범한 자
2. 폭행을 가한 자.
3. 삭 제
4. 학생신분에 어긋난 행위를 한 자
5. 삭 제
6. 시험 중 다음 사항을 행하였거나 이를 계획한 자가. 구두 협의 또는 참고물을 타인에게 보여준 자나. 타인에게 답안지를 불러주거나 이를 계획한 자다. 부정행위를 사전에 준비한 자.
7. 학교 명예를 손상시킨 자.

제51조 (무기정학) 다음 각 호의 1에 해당하는 자는 무기정학에 처할 수 있다.

1. 제50조의 각 호의 1에 해당하는 행위를 재범한 자
2. 집단폭행을 가한 자
3. 교직원에 대한 언행이 심히 불손한 자
4. 학교시설을 무단점거 또는 비품을 고의로 파손시킨 자
5. 삭 제
6. 삭 제

7. 시험 중 대리시험 및 시험 답안 교환 자

8. 학교 명예를 크게 손상시킨 자

제52조 (제 적) 다음 각 호의 1에 해당하는 자는 제적에 처할 수 있다.

1. 제51조 각 호의 1에 해당하는 행위를 재범한 자

2. 삭 제

3. 삭 제

4. 삭 제

5. 실행선고를 받은 자

6. 삭 제

7. 징계기간 중 다시 학칙을 위반한 자

8. 교직원에게 폭행을 가한 자

9. 대학의 운영에 심각한 피해를 초래한 자

제53조 (심의 절차) 포상자와 징계자에 대한 심의 절차는 다음과 같다.

1. 포상대상자

가. 학생처장은 포상대상자로서 제43조의 요건을 갖춘 학생이 추천되면 구 비서류를 갖추어 지도위원회에 회부하여 심의를 받아야 한다.

나. 학생처장은 심의결과를 총장에게 보고하여 승인을 받아야 한다.

2. 징계대상자

가. 학생처장은 제46조의 징계 사유에 해당하는 학생이 확인되었을 때에는 구비 서류를 갖추어 지도위원회에 회부하여 심의를 받아야 한다.

나. 학생처장 또는 지도위원회에서 필요하다고 판단한 경우에는 해당학생의 입장을 보호하기 위하여 해당학생 또는 지도교수의 출석을 요청하여 해명 또는 참고 발언을 청취할 수 있다.

다. 학생처장은 심의결과를 총장에게 보고하여 승인을 받아야 한다.

제54조 (특별지도 및 권리의 정지) ① 제적 이외의 징계처분을 받았을 경우에는 징 계기간 중 지도교수 및 학부(과)장의 계속적인 특별지도를 받아야 한다.

② 근신처분을 받았을 경우에는 수업 이외의 모든 학생활동에 참여가 금지된다.

③ 근신 이외의 처분을 받은 학생은 처벌을 받은 날로부터 해제 시까지 학생으로 서의 모든 권리는 정지된다.

④ 삭 제

제55조 (징계의 해제) 학생처장은 지도교수 및 학부(과)장으로부터 징계중인 학생에 대한 특별지도 결과 보고서와 징계해제에 대한 의견서가 제출되면 지도위원회의 심의를 거쳐 총장의 승인을 받아 징계를 해제할 수 있다.

제56조 (통보 및 등재) ① 학생처장은 포상 및 징계사실을 지도교수, 학부(과)장, 교무처장 및 학부모와 본인에게 지체 없이 통보하여야 한다.

② 교무처장은 포상 및 징계사실을 학적부에 등재한다.

제 15 장 계절 수업

제57조 (계절수업) ① 계절수업의 개설은 여름방학 및 겨울방학 기간에 설치할 수 있으며 수업기간은 3주 이상으로 한다.

② 계절수업의 개설과목은 필수과목과 선수과목을 원칙으로 하며 필요에 따라 총장의 승인을 얻어 특별과목을 개설할 수 있다.

③ 학급당 인원은 10명 이상 60명 이내로 제한할 수 있다.

제58조 (학 점) 계절수업의 강의시간은 1학점 당 15시간으로 하며 취득학점은 7학점 이내로 한다. 다만, 총장이 필요하다고 인정할 때에는 예외로 할 수 있다.<개정 2010. 7. 1>

제59조 (수강신청) ① 소정 기일 내에 소정의 절차를 거쳐 수강신청을 해야 한다.<개정 2007. 9. 1>

② 수강과목에 대하여는 소정의 수강료를 납부하여야 한다.

제60조 삭 제

제 16 장 학부 운영

제61조 (전공신청 및 배정) 삭제<2012. 2. 20>

제62조 (학점이수) ① 삭제<2012. 2. 20>

② 삭제 <2007. 9. 1>

제63조 (전공의 변경) ① 삭제<2012. 2. 20>

② 삭제<2012. 2. 20>

제64조 (복수전공) 삭제<2012. 2. 20>

제65조 (졸업사정) 삭제<2012. 2. 20>

- 부 칙 -

1. (시행) 이 시행세칙은 1981년 3월 1일부터 시행한다.
2. (경과조치) ① 이 시행세칙은 1981년도 신입생부터 적용한다.
② 1981학년도 이후의 입학생과 동일학년에 복학, 재입학, 편입학 및 유급하는 자의 졸업학점은 본 시행세칙 제15조에 의하며, 기타 사항에 관하여는 이 시행세칙에 의한다.
3. 이 시행세칙에 포함되지 아니한 사항은 총장이 따로 정한다.
4. 이 개정 학칙시행세칙은 1982년 3월1일부터 시행한다.
5. 이 개정 학칙시행세칙은 1984년 2월 1일부터 시행한다.
6. (시행일) 이 개정 학칙시행세칙은 1986년 3월 1일부터 시행한다.
7. (경과규정) 1982학년도 이후의 입학생들과 동일학년에 복학, 재입학, 편입학 및 유급하는 자는 본 시행규칙을 적용한다.
8. 동 시행세칙 제30조(중도수료) 제2항 제2호, 1985학년도 입학생부터 적용하며 시행세칙 제32조(특별시험)는 1986학년도 입학생부터 적용한다.
9. (시행일) 이 개정 학칙시행세칙은 1988년 3월 1일부터 시행한다.
10. 이 개정 학칙시행세칙은 1988년 8월 1일부터 시행한다.
11. 이 개정 학칙시행세칙은 1989년 3월 1일부터 시행한다.
12. 이 개정 학칙시행세칙은 1992년 3월 1일부터 시행한다.
13. 이 개정 학칙시행세칙은 1993년 3월 1일부터 시행한다.
14. 이 개정 학칙시행세칙은 1993년 8월 23일부터 시행한다.
15. (시행일) 이 개정 학칙시행세칙은 1996년 3월 1일부터 시행한다.
16. (경과조치) ① 학력종합평가시험은 1996학년도 신입생부터 적용한다.
② 학칙시행세칙 제29조 제5항 제4호의 단서에 언급한 해당과목은 1996학년도 이후에 이수한 것에 한한다.
③ 학칙시행세칙 제29조 제6항의 과목재수 또는 학기재수 대상 과목은 1996학년도 이후에 이수한 것에 한한다.
17. (시험일) 이 개정 학칙시행세칙은 1997년 3월 1일부터 시행한다.
18. (경과조치) 학칙시행세칙 제29조 제6항의 취득 성적 제한의 대상에서 1996학년

도에 이수한 학기재수 대상과목은 제외한다.

19. (수강신청) 이 개정 학칙시행세칙은 1997학년도 2학기부터 시행한다.
20. (시행일) 이 개정 학칙시행세칙은 1998학년도 1학기부터 시행한다.
21. ① (시행일) 이 개정 학칙시행세칙은 1999년 3월 1일부터 시행된다.
② (경과조치) 이 개정 학칙시행세칙 시행일 이후에 복학, 재입학 및 편입학생은 개정 학칙시행 세칙을 적용한다.
22. ① (시행일) 이 개정 학칙시행세칙은 2000년 3월 1일부터 시행한다.
② (경과조치) 이 개정 학칙시행세칙 제61조 내지 제65조의 학부운영에 관한 규정은 2000학년도 신입생부터 적용하며, 2000년 3월 이전의 학과가 학부로 편성된 학과에서 휴학 또는 제적된 자가 해당 학년·학기에 복학 또는 재입학 할 경우에는 개정된 학부의 해당전공, 학년·학기에 복학 또는 재입학 한다.
③ 전 항의 학부운영에 관한 내규는 따로 정한다.
23. (시행일) 이 학칙시행세칙은 2001년 3월 1일부터 시행한다.
24. (시행일) 이 학칙시행세칙은 2001년 9월 1일부터 시행한다.
25. (시행일) 이 학칙시행세칙은 2002년 9월 1일부터 시행한다.
26. (시행일) 이 학칙시행세칙은 2003년 3월 1일부터 시행한다.
27. (시행일) 이 학칙시행세칙은 2003년 9월 1일부터 시행한다.
28. (시행일) 이 학칙시행세칙은 2004년 9월 1일부터 시행한다.
29. (시행일) 이 학칙시행세칙은 2005년 1월 1일부터 시행한다.
30. (시행일) 이 학칙시행세칙은 2005년 7월 1일부터 시행한다.
31. (시행일) 이 학칙시행세칙은 2005년 11월 1일부터 시행한다.
32. (시행일) 이 학칙시행세칙은 2006년 11월 1일부터 시행한다.
33. ① (시행일) 이 개정 학칙시행세칙은 2007년 3월 1일부터 시행한다.
② (경과조치) 동 세칙 제9조의2에 의한 일반프로그램과 공학인증 프로그램의 교육과정은 2007학년도 신입학생부터 적용한다.
③ (경과조치) 동 세칙 제61조 제1호의 전공신청 및 배정은 2007학년도 신입학생부터 적용한다.
34. ① (시행일) 이 개정 학칙시행세칙은 2007년 9월 1일부터 시행한다.
② (경과조치) 2008년 2월 이전에 편입학한 학생은 본 학칙시행세칙 제20조 제1항에도 불구하고 본 대학교 비행교육원 조종학생으로 선발된 경우에 한하여 전과

할 수 있다.

③ (경과조치) 2008년 3월 이전 본 대학교 비행교육원 조종학생으로 선발된 경우에 한하여 본 학칙시행세칙 제29조 제5항에도 불구하고 제한없이 재이수할 수 있다.

35. ① (시행일) 이 개정 학칙시행세칙은 2008년 2월 11일부터 시행한다.

② (경과조치) 동 세칙 제9조의3에 의한 일반프로그램과 항공교육인증 프로그램의 교육과정은 2007학년도부터 적용한다.

③ (경과조치) 동 세칙 제25조 제1호 및 제64조 제1호의 신청자격 변경은 2010학년도 복수전공 신청자부터 적용한다.

36. ① (시행일) 이 개정 학칙시행세칙은 2008년 10월 1일부터 시행한다.

② (경과조치) 동 세칙 제29조 제2항의 신청자격 변경은 2009학년도 제2학기부터 적용한다.

37. (시행일) 이 개정 학칙시행세칙은 2009년 3월 1일부터 시행한다.

38. (시행일) 이 개정 학칙시행세칙은 2010년 7월 1일부터 시행한다.

39. ① (시행일) 이 개정 학칙시행세칙은 2012년 2월 20일부터 시행한다.

② (경과조치) 제34조의 3의 컴퓨터분야 졸업인증 폐지는 2013년 3월 1일 이후 재적생부터 적용한다.

③ (경과조치) 제34조 제1항 제3호에도 불구하고 이 개정 학칙시행세칙 시행일 이전에 학부로 입학한 학생은 종 전 시행세칙 제65조 제1항 제3호를 적용하여 전공 과목 51학점 이상을 취득하여도 졸업요건을 충족할 수 있다.

40. ① (시행일) 이 개정 학칙시행세칙은 2013년 5월 15일부터 시행한다.

② (경과조치) 제10조 제10항 “학군사관후보생(R.O.T.C)의 군사교육 교과목의 학기 당 학점 수”는 2013학년도부터 적용한다.

③ (경과조치) 제15조 제1항 “실험 실습 또는 설계과목으로 팀별평가가 필요한 강좌”에 대한 절대평가는 2014학년도부터 적용하며, “20명 미만 강좌”에 대한 절대 평가는 2014학년도부터 폐지한다.

④ (경과조치) 제34조 제1항 제2호 “총 이수학점 중 교양이수학점은 27학점 이상 취득”은 2013학년도 신입생부터 적용한다.

【별지서식 1-1】

제 호

재 학 증 명 서

성 명

주민등록번호

학 부(과)

전 공

학 년 제 학년

위의 사실을 증명함

년 월 일

한국항공대학교 교무처장

【별지서식 1-2】

KOREA AEROSPACE UNIVERSITY

100 Hanggongdae-gil, Hwajeon-dong, Deokyang-gu
Goyang-si, Gyeonggi-do 412-791, KOREA
TEL:82-2-300-0114, FAX:82-2-3158-5769

No. _____

Date _____

CERTIFICATE

Name in Full :

Date of Birth :

Sex :

Date of Admission :

Major 1 :

Major 2 :

This is to certify that the above mentioned person is a
_____ of Korea Aerospace University.

Dean of Academic Affairs

* At Korea Aerospace University, Previously named as Hankuk Aviation University.

【별지서식 2-1】

제 호

재 적 증 명 서

성 명

주민등록번호

학 부(과)

전 공

학 년 제 학년

재 적 기 간 년 월 일부터

년 월 일까지

위의 사실을 증명함

년 월 일

한국항공대학교 교무처장

【별지서식 2-2】

KOREA AEROSPACE UNIVERSITY

100 Hanggongdae-gil, Hwajeon-dong, Deokyang-gu
Goyang-si, Gyeonggi-do 412-791, KOREA
TEL:82-2-300-0114, FAX:82-2-3158-5769

No. _____

Date _____

CERTIFICATE

Name in Full :

Date of Birth :

Sex :

Date of Admission :

Major 1 :

Major 2 :

Duration of Enrollment :

This is to certify that the above mentioned person was a
registered student and attended

_____ of Korea Aerospace University.

Dean of Academic Affairs

【별지서식 3-1】

제 호

수 료 증 명 서

성 명

주민등록번호

학 부(과)

전 공

학 년 제 학년

재 적 기 간 년 월 일부터

년 월 일까지

위의 사실을 증명함

년 월 일

한국항공대학교 교무처장

【별지서식 3-2】

KOREA AEROSPACE UNIVERSITY

100 Hanggongdae-gil, Hwajeon-dong, Deokyang-gu
Goyang-si, Gyeonggi-do 412-791, KOREA
TEL:82-2-300-0114, FAX:82-2-3158-5769

No. _____

Date _____

CERTIFICATE

Name in Full :

Date of Birth :

Sex :

Date of Admission :

Date of Completion :

Major :

This is to certify that the above mentioned person completed
_____ of Korea Aerospace University.

Dean of Academic Affairs

* At Korea Aerospace University, Previously named as Hankuk Aviation University.

【별지서식 4-1】

제 호

졸업예정 증명서

성 명

주민등록번호

학 부(과)

전 공

학 년 제 학년

졸업 예정 일 년 월

위의 사실을 증명함

년 월 일

한국항공대학교 교무처장

【별지서식 4-2】

KOREA AEROSPACE UNIVERSITY

100 Hanggongdae-gil, Hwajeon-dong, Deokyang-gu
Goyang-si, Gyeonggi-do 412-791, KOREA
TEL:82-2-300-0114, FAX:82-2-3158-5769

No. _____

Date _____

CERTIFICATE

Name in Full :

Date of Birth :

Sex :

Date of Admission :

Major 1 :

Major 2 :

Date of Graduate-to-be :

This is to certify that the above mentioned person is a Senior
in _____ of Korea Aerospace University.

Dean of Academic Affairs

【별지서식 4-3】

제 호

졸업증명서

성 명

주민등록번호

학 부(과)

전 공

졸업일자

학위등록번호

학 위 명

위의 사실을 증명함

년 월 일

한국항공대학교 교무처장

【별지서식 4-4】

KOREA AEROSPACE UNIVERSITY

100 Hanggongdae-gil, Hwajeon-dong, Deokyang-gu
Goyang-si, Gyeonggi-do 412-791, KOREA
TEL:82-2-300-0114, FAX:82-2-3158-5769

No. _____

Date _____

CERTIFICATE

Name in Full :

Date of Birth :

Sex :

Date of Admission :

Date of Graduation :

Major :

Degree :

This is to certify that the above mentioned person graduated
from _____ of Korea Aerospace University.

Dean of Academic Affairs

* At Korea Aerospace University, Previously named as Hankuk Aviation University.

【별지서식 5-1】

학 업 성 적 표

제 호 학번 성명 주민등록번호 한국항공대학교

		입(편입)학일자	졸업(수료)일자	학위명	학위등록번호

구분	과목명	학점	성적	구분	과목명	학점	성적	구분	과목명	학점	성적
총취득학점		평점평균				총평점				백분율	

위와 같이 이수하였음을 증명합니다.
 년 월 일 **한국항공대학교 교무처장**

- 이수구분: 1교필, 2교선, 3전필, 4전선, 5부전공필수, 6부전공선택, 7기초필수, 8기초선택, 9일반선택, 10교지, 11복수전공, 12학석사연계
- 성적구분: A+ = 4.5, A0 = 4.0, B+ = 3.5, B0 = 3.0 C+ = 2.5, C0 = 2.0, D+ = 1.5, D0 = 1.0, F = 0
- 성적구분이 P/NP인 과목은 평점평균에서 제외
- 학석사연계과정에서 취득한 대학원 성적(이수구분 12)은 학부 평점평균 및 총취득학점에서 제외

【별지서식 5-2】

KOREA AEROSPACE UNIVERSITY

100 Hanggongdae-gil, Hwajeon-dong, Deokyang-gu
 Goyang-si, Gyeonggi-do 412-791, KOREA
 TEL:82-2-300-0114, FAX:82-2-3158-5769

No. TRANSCRIPT OF ACADEMIC RECORD Date:

Name in Full : Date of Birth : Student No : Sex : School :			Date of Admission : Date of Graduation : Degree of Conferred : Major :		
COURSE TITLE	CREDITS	GRADE	COURSE TITLE	CREDITS	GRADE
REMARKS 1. Hours per week : 1 credit is given for one hor class, and for two or more hours of laboratory work per week for one semester. 2. Weeks per year : One academic year is divided into 1st and 2nd semesters, each of which spans 15 weeks 3. Required Credits : Minimum 140 Credits for B.S degree. 4. The grading system is in effect since the 1975 academic year : A+4.5, A0 4.0, B+3.5, B0 3.0, C+2.5, C0 2.0, D+1.5, D0 1.0, F Failure. 5. Grades : "A" for 100-90, "B" for 89-80, "C" for 79-70, "D" for 69-60 and "F" for 59-0, P=pass 6. Grades A, B, C and D assigned before 1975 are still regarded as A, B, C, and D respectively. 7. Graduate credits earned from Fast Track program must be excluded from undergraduate GPA and total credits earned.			_____ Dean of Academic Affairs		

* At Korea Aerospace University, Previously named as Hankuk Aviation University.

【별지서식 6-1】

제 호

휴 학 증 명 서

성 명

주민등록번호

학 부(과)

전 공

학 년 제 학년

휴학 년월일

위의 사실을 증명함

년 월 일

한국항공대학교 교무처장

【별지서식 6-2】

KOREA AEROSPACE UNIVERSITY

100 Hanggongdae-gil, Hwajeon-dong, Deokyang-gu
Goyang-si, Gyeonggi-do 412-791, KOREA
TEL:82-2-300-0114, FAX:82-2-3158-5769

No. _____

Date _____

CERTIFICATE

Name in Full :

Date of Birth :

Sex :

Date of Admission :

Major 1 :

Major 2 :

Date of Temporary Leave :

This is to certify that the above mentioned person was a
registered student and attended

_____ of Korea Aerospace University.

Dean of Academic Affairs

【별지서식 7-1】

제 호

제 적 증 명 서

성 명

주민등록번호

학 부(과)

전 공

학 년 제 학년

제적 년월일

위의 사실을 증명함

년 월 일

한국항공대학교 교무처장

교과과정

1. 교과과정 편성과 운영

2. 교과과정

2.1 공과대학

항공우주 및 기계공학부
항공전자 및 정보통신공학부
항공재료공학과

2.2 항공·경영대학(항공대학)

항공교통물류우주법학부
항공운항학과
경영학과

2.3 인문자연학부

영어학과
교양학과

1. 교과과정 편성과 운영

가. 운영방침

- 1) 지도자적 인격과 실력을 갖춘 고급기술인으로서의 긍지와 사명감에 입각하여 항공우주산업에 기여할 수 있는 자질을 함양한다.
- 2) 학과별 특성 있는 교육을 실시하여 잠재적 소질을 계발하고 적성과 기술에 따라 진출할 수 있는 능력을 배양한다.
- 3) 첨단 기술산업에 대처할 수 있는 신학문의 교과과정을 운영하여 고도의 기술 습득을 목적으로 한다.
- 4) 연계 학문분야의 다전공 교과과정의 합리적 운영과 현장실무교육에 필요한 실습 및 실기교육을 강화함으로써 학.연.산의 협조체제를 도모한다.

나. 운영방법

1) 교과편성

- ① 교과의 편성은 교양과목, 일반과목, 기초과목, 전공과목으로 하고 이를 다시 필수과목, 선택과목으로 구분하며, 필요할 경우 필수와 선택을 혼합한 선택필수과목을 지정할 수 있다.
- ② 총 이수학점 및 학기당 이수학점 : 졸업에 필요한 이수학점은 140학점 이상으로 하고, 수강신청 학점은 매학기 해당 학부(과)에 개설된 교과목 중에서 1학년 21학점, 2, 3, 4학년 18학점(과목 재수강 포함)까지를 원칙으로 한다. 다만, 직전 학기 성적 평점 평균이 3.5 이상인 자 또는 편입학생의 경우에 매학기 3학점을 초과 이수케 할 수 있고, 사회봉사학점은 최대수강신청에 포함되지 않는다.

2) 졸업에 필요한 영역별 학점

- ① 총 이수학점 : 140학점 이상
- ② 교양필수, 기초필수 및 전공필수과목 : 전 학점 취득
 - * 2013학번 신입생부터 교양과정 개편에 따라, 교양 구분별 이수학점을 충족해야 함 [필수교양 및 항공우주특성화교양(12학점)/핵심교양 및 역량강화교양(15학점)/전공 중 대체 인정(3학점): 총 30학점]
- ③ 기초필수과목을 포함하여 전공과목 57학점 이상 취득
 - * 기타 졸업에 필요한 사항은 학칙 및 학칙시행세칙에 따른다.

3) 학부(과)표시, 영문약자 및 영문표기 설명

① 학부(과)명 표시

학 부 (과)	영 문 표 기	영문약자	비고
교양학과	Department of General Studies	GS	
항공우주 및 기계공학부	School of Aerospace and Mechanical Engineering	AM	
(기계공학전공)	Mechanical Engineering	ME	
(항공우주공학전공)	Aerospace Engineering	AE	
(항공기시스템공학전공)	Aircraft System Engineering	AS	
항공전자 및 정보통신공학부	School of Electronics, Telecommunication and Computer Engineering	EC	
(전자및항공전자공학전공)	Electronic Engineering and Avionics	EA	
(정보통신공학전공)	Information and Telecommunication Engineering	IT	
(컴퓨터정보공학전공)	Computer Engineering	CE	
항공재료공학과	Department of Materials Engineering	MA	
항공운항학과	Department of Aeronautical Science & Flight Operation	FO	
항공·교통·물류·우주법학부	School of Air Transport, Transportation, Logistics and Air & Space Law	ST	
(항공교통전공)	Air Transportation	AT	
(교통융합전공)*	Transportation System	TS	
(물류관리전공)*	Logistics Management	LM	
(물류전공)	Logistics	LO	
(항공우주법전공)	Air and Space Law	AL	
경영학과	Department of Business Administration	BD	
영어학과	Department of English	EN	

* "교통융합" 전공 과 "물류관리" 전공은 2013학년도 1학기부터 "물류"전공으로 통합 되었으며, 전공 통합 이전 "교통융합" 전공 및 "물류관리" 전공 배정자들은 2014년 8월 졸업자까지만 배정받은 전공 명칭으로 졸업함.

② 과목번호 및 학년구분

- 가. 교과목번호는 학부(과)과정에서 학년단위로 101번부터 499번 단위로 구분 운영한다.
- 나. 과목번호 앞에 약자로 표기된 문자는 학과명 또는 전공명이며 숫자의 첫째 자리 수는 이수구분이고, 둘째 자리수는 학년의 표시이며, 셋째 자리수는 과목번호를 표시하고 다음과 같이 과목번호를 설명한다.

학년	과 목 번 호	과 목 번 호 설 명
1 (5)	□□□□ 01 - □□□□ 99	<p>1. 학부(학과), 전공표시 약자 2. 이수구분 3. 학년 4. 과목번호</p>
2 (6)	□□□□ 01 - □□□□ 99	
3 (7)	□□□□ 01 - □□□□ 99	
4 (8)	□□□□ 01 - □□□□ 99	

③ 이수구분

- 가. 교 양 과 목 : 교양필수 1, 교양선택 2
- 나. 전 공 과 목 : 전공필수 3, 전공선택 4, 기초필수 7
- 다. 부전공과목 : 부전공필수 5, 부전공선택 6
- 라. 일반선택과목 : 일반선택과목 8
- 마. 교 직 과 목 : 교직과목 9

2. 교과과정

2.1 공과대학

항공우주 및 기계공학부

● 학부 소개

항공우주 및 기계공학부는 산업 기술의 발전 추세에 부응하고 학생들에게 학문 선택의 폭을 확대하고자 2000년에 기존의 항공기계공학과, 기계설계학과, 항공우주공학과를 통합하여 출범하였다. 본 학부는 항공우주공학, 기계공학 및 항공기시스템공학의 3개의 전공 분야로 구성되어 있으며, 본 학부의 졸업생은 항공우주 분야를 비롯하여 자동차, 조선, 전자 등과 관련된 기계공업 분야로 진출하고 있으며 높은 대기업 취업률과 전공 일치도를 나타내고 있다.

본 학부에서는 국제적으로 인정받는 보다 우수한 엔지니어 양성을 위해 공학교육인증 심화프로그램을 도입하여 2007년부터는 항공우주공학심화 전공을, 그리고 2011년부터는 기계공학심화 전공을 운영하고 있다. 2007년 이후 본 학부의 모든 신입생은 자동적으로 공학교육인증 프로그램에 참여하며, 2학년 진급 시 항공우주공학심화전공과 기계공학심화 전공 중 하나를 의무적으로 선택해야 한다. 3학년 진급 시에는 본인의 희망에 따라 공학교육인증을 운영하는 심화전공간 전공변경이 가능하다. 공학교육인증 프로그램을 포기하는 것은 4학년 1학기 시작 전까지 소정의 절차에 따라 서만 가능하며, 포기하는 학생들은 3개의 일반전공 중 하나를 선택할 수 있으나, 학위 명칭에 전공의 표기가 되지 않는다. 한편 공학교육인증프로그램 이수자에게는 학위명에 세부 심화전공의 표기가 추가된다.

(아래 표 참조)

전공분류	전공명(국문)	전공명(영문)	학위명(국문/영문)
심화 전공 (공학교육인증)	기계공학심화전공	Mechanical Engineering Major	공학사(기계공학심화)/ B.S. in Mechanical Engineering
	항공우주공학심화전공	Aerospace Engineering Major	공학사(항공우주공학심화)/ B.S. in Aerospace Engineering
일반 전공	기계공학전공	Engineering Major	공학사/ B.S. in Engineering
	항공우주공학전공		
	항공기시스템공학전공		

본 학부의 1, 2학년에서는 세부 전공에 상관없이 동일한 과목 이수체계로 운영하고 있다. 1학년에서는 전문교양과목과 수학, 기초과학 및 전산(MSC) 관련 과목을 위주로 이수하며, 2학년에서는 2개 전공에서 공통으로 필요한 기본이론과 전공과목을 이수하도록 교과목 이수체계가 구성되어 있다. 3학년부터는 전공별로 다른 과목체계를 따르게 된다.

본 학부 졸업 후에는 항공우주 및 기계 관련 산업체, 항공사, 항공우주 및 기계 관련 정부기관과 연구소 등에 다양하게 진출할 수 있다. 한편 첨단 항공우주 및 기계 공학 분야에 대한 깊이 있는 전공 지식의 연마와 연구 경험을 원하는 졸업생들을 위해 본 학부 대학원에는 석사 및 박사과정이 설치되어 있고, 이를 통해 최근 수요가 증가하고 있는 고급전문인력양성에 기여하고 있다.

● 교육목표

- 1) 항공우주공학과 기계공학 관련기술 및 최신정보기술을 이해하고 응용할 수 있는 전문지식 습득
- 2) 공학실무와 관련된 종합적 해석/설계능력 및 창의성을 갖춘 전문기술인 양성
- 3) 윤리적/사회적 책임의식과 국제적 경쟁력을 갖춘 글로벌 리더 양성
- 4) 팀워크를 통한 문제해결 및 의사전달 능력을 갖춘 책임감 있는 인재 양성

● 전공 소개

항공우주공학심화전공

항공우주공학심화전공에서는 국내 첨단 항공우주산업의 발전 추세에 따라 항공공학과 우주공학의 원리 탐구와 그 응용에 대한 포괄적인 교육을 목표로 하고 있다. 항공기, 무인기, 우주추진 발사체, 인공위성 및 유도무기 등에 관련된 역학 및 설계, 제작, 시험방법 등에 대하여 교육하며, 실습과 실험을 통한 새로운 지식을 습득하여 졸업 후 항공우주산업 현장, 관련 연구소 또는 대학원 등에서 학문과 이론이 접목된 연구 및 생산 활동이 가능하도록 교과 과정을 운영하고 있다. 한편 우리나라에서 향후 국가사업으로 추진 중인 항공우주 전략에 맞추어 무인기, 복합신소재, 발사체 및 인공위성 등의 분야에서 진행되는 교수진의 연구활동을 통해 최신의 기술을 접하고 국가 수요에 부응하는 교육여건을 제공하고 있다.

기계공학심화전공

기계공학심화전공에서는 기계에 관한 기본 원리를 연구하고 이를 실용화시키기 위하여 기계의 설계, 개발, 생산에 관련된 제반 학문을 탐구함으로써 우리나라의 기계산업과 항공우주 제작산업 분야에서 활약할 창의적이면서 실무 적응능력을 갖춘 고급기술 인력을 양성하는 것을 목표로 하고 있다. 교과과정에서는 기계산업 분야의 중추를 이루는 열공학, 유체공학, 기계재료/고체역학, 생산공학/자동화, 자동제어 등의 세부 학문영역을 균형 있게 다루고 있으며 대학 특성화 분야인 항공우주 관련 교과목도 포함하고 있다. 이외에도, 첨단 전략산업으로 부상하고 있는 지능형 로봇, 생체공학, 마이크로 및 나노시스템, 신재생에너지, 융합학문 등의 분야에서 진행되는 교수진의 연구활동을 통해 최신의 기술과 동향을 접하고 미래의 수요에 적응할 수 있는 교육여건을 제공하고 있다.

항공기시스템공학전공

항공기시스템공학전공에서는 항공기 기체, 동력장치 및 전기전자, 계기, 공 유압, 제어계통 등 보조 장비들을 포함하는 항공기 전체 시스템의 구성과 작동원리를 이해하고 이를 바탕으로 항공기 시스템 설계 및 항공기를 유지보수 할 수 있는 능력을 갖춘 특화된 항공기 시스템 전문 엔지니어 양성을 목표로 하고 있다. 이를 위하여 항공기 설계, 제작 및 정비 유지의 일련의 과정에 대해 기본이론과 함께 실습을 병행함으로써 실무능력을 갖추도록 한다. 또한 항공기 안전운항을 실현하는 엔지니어 양성을 위해 항공기 및 무인기 등에 관련된 항공안전, 신뢰성, 항공기 사고조사 등과

같은 과목을 추가하여 교수하고 있다. 따라서 졸업 후 항공기 설계, 제작, 정비 및 항공운송사업 현장에서 이론과 실무가 접목된 엔지니어 활동이 가능하도록 한다.

● 공학교육인증제 운영 프로그램

■ 교육목표

- 공학교육인증제 운영 프로그램의 교육목표(Program Educational Objectives, PEO 로도 표기함)는 프로그램의 졸업자가 졸업 2~3년 내에 갖추게 될 능력과 자질을 고려하여 설정하며, 다음 각 호와 같다.

항공우주공학심화 프로그램	기계공학심화 프로그램
<ol style="list-style-type: none"> 1. (PEO 1) 수학, 기초과학, 정보기술을 이해하고 응용할 수 있는 지식기반교육을 습득한다. 2. (PEO 2) 공학실무 관련 종합적 해석/설계능력을 갖추게 한다. 3. (PEO 3) 팀워크 및 프로젝트 수행을 통한 문제해결 및 의사전달 능력을 갖춘 책임감 있는 인재를 양성한다. 4. (PEO 4) 윤리적/사회적 책임 의식과 국제적 경쟁력을 갖춘 글로벌 리더를 양성한다. 5. (PEO 5) 창의적 사고를 바탕으로 한 다양한 공학기술 통합능력을 갖추게 한다. 	<ol style="list-style-type: none"> 1. (PEO 1) 산업현장에 필요한 전문성을 구비한 기계공학인 양성 2. (PEO 2) 창의적으로 공학적 문제를 해결할 수 있는 기계공학인 양성 3. (PEO 3) 적극적인 사회 구성원으로서 세계화에 적응할 수 있는 기계공학인 양성

■ 이수 및 졸업요건

- 공학교육인증제 운영 프로그램의 이수를 위해서는 해당 프로그램 등록 후 최소 2년의 교육과정을 이수하여야 하며,
- 한국항공대학교 학칙 제5장 (등록, 교과이수 및 졸업) 요건과 학칙 시행세칙 제 11장 (졸업 사정)의 요건과 더불어 아래 각 호의 요건을 모두 충족하여야 한다.

항공우주공학심화 프로그램	기계공학심화 프로그램
<ol style="list-style-type: none"> 1. 본 프로그램에서 제시하는 교과목 이수체계 준수. 2. 전문교양 교과목 : 필수과목을 포함하여 18학점 이상 이수. 3. MSC(수학, 기초과학, 전산학) 교과목 : 필수과목을 포함하여 30학점 이상 이수. (단, 이중 전산학영역 과목은 6학점 이내만 인정) 4. 공학주제 전공과목 : 필수과목을 포함하여 60학점 이상 이수. 이중 설계 학점 12학점 이상 포함. 5. 종합설계 발표회를 통하여 심사에 통과하여야 하며, 소정 양식에 의해 종합설계보고서를 제출. 6. 본 프로그램에서 설정한 프로그램 학습성과 별 최소 달성기준을 만족. 7. 매 학기 정해진 기간에 지도교수에게 수강신청 상담과 정기상담 실시. 8. 항공우주구조역학, 가스터빈기관, 항공역학, 자동제어 4과목 중 3과목 이상 이수. 	<ol style="list-style-type: none"> 1. 본 프로그램에서 제시하는 교과목 이수체계 준수. 2. 전문교양 교과목 : 필수과목을 포함하여 18학점 이상 이수. 3. MSC(수학, 기초과학, 전산학) 교과목 : 필수과목을 포함하여 30학점 이상 이수. (단, 이중 전산학영역 과목은 6학점 이내만 인정) 4. 공학주제 전공과목 : 필수과목을 포함하여 54학점 이상 이수. 이중 설계 학점 12학점 이상 포함. 5. 종합설계 발표회를 통하여 심사에 통과하여야 하며, 소정 양식에 의해 종합설계보고서를 제출. 6. 본 프로그램에서 설정한 프로그램 학습성과 별 최소 달성 최소기준을 만족. 7. 매 학기 정해진 기간에 지도교수에게 수강신청 상담과 정기상담 실시.

- 기타 상세 사항은 공학교육인증 심화프로그램별 운영지침 참조

항공우주 및 기계공학부 운영내규

제 1 장 총 칙

제1조 (목적) 이 운영내규는 항공우주 및 기계공학부(이하 '본 학부'로 칭함)의 교육 목표를 달성하기 위한 합리적인 학부 운영을 위해 필요한 사항을 규정함을 목적으로 한다. <신설 2008.6.1>

제 2 장 전공의 설치 및 운영

제2조 (전공) 본 학부에는 아래와 같이 공학교육인증을 위한 심화전공과 공학교육인증에 무관한 일반전공을 둔다. 각 전공 교육과정은 '프로그램' 또는 '과정'으로 지칭할 수 있다. <개정 2009.10.20, 2010.12.28, 2011.12.14>

전공분야 \ 종류	심화전공		일반전공	
	국문	영문*	국문	영문*
항공우주공학	항공우주공학심화	Aerospace Engineering	항공우주공학	Engineering
기계공학	기계공학심화	Mechanical Engineering	기계공학	Engineering
항공기시스템공학			항공기시스템공학	Engineering

* 위 표의 '영문'은 졸업생의 학위를 표시하는데 사용되는 것임 (예: B.S. in Aerospace Engineering 또는 B.S. in Engineering).

제3조 (전공의 배정) ① 전공의 배정은 학칙 시행세칙 제25조의 2(학부 내 전공)에 의거하되, 2007학년도 이후 본 학부의 입학생은 입학과 동시에 공학교육인증 프로그램에 자동으로 등록되며, 전공분야 공통으로 심화전공 교육과정에 의해 운영하는 1학년 과정을 이수한 후 2학년 진급 전에 본 내규 제2조에 명시한 심화전공 중 하나를 배정 받아야 한다. 전공 배정은 본인의 원에 의함을 우선으로 하며, 전공 배정을 신청하지 않은 학생은 학부장이 임의로 배정한다. <개정 2009.10.20, 2011.12.14, 2012.02.20>

② 전입생(복학생, 전과생 및 편입생)이 본 학부의 1학년 및 2학년 과정으로 전입하고자 할 때는 반드시 심화과정에 등록하여야 한다. 또한, 이전에 본 학부의 심화과정에 등록하지 않은 자로서 심화과정에 새로이 등록하고자 하는 전입생은 지도교수의 면담을 거쳐 심화과정 이수신청서를 해당 프로그램운영위원회에 제출하여야 한다. 단, 2학년 과정 이후에 처음으로 심화과정으로 전입하는 학생은 본 내규 제2조에 명시된 심화전공 중 택일해야 한다. <개정 2009.10.20, 2010.12.28, 2011.12.14>

③ 본 학부 3학년 과정으로 전과 및 편입하는 학생과, 본 학부에 2006학년도 이전에 입학했다가 3학년 이후 과정으로 복학하는 학생으로서 심화전공이 아닌 일반전공을 이수하고자 하는 학생은 본 내규 제2조에 명시된 일반전공 중 택일해야 한다. <개정 2009.10.20, 2010.12.28, 2011.12.14>

제4조 (전공의 변경) ① 전공의 변경은 학칙 시행세칙 제25조의 2(학부 내 전공)에 따른다. 단, 전공을 변경한 학생은 변경된 전공에서 지정하는 전공과목 이수 요구 조건을 만족하여야 한다. 전공이 변경된 학생의 기 이수한 학점 중 변경된 전공에서 지정한 전공과목을 이미 이수한 경우에는 전공 지정과목으로 인정한다. <개정 2009.10.20, 2010.12.28, 2011.12.14, 2012.02.20.>

② 심화전공간의 변경 및 일반전공에서 심화전공으로의 변경은 3학년 1학기 시작 이전까지만 가능하며, 일반전공 간 및 일반전공으로의 변경은 4학년 1학기 시작 이전까지만 가능하다. 모든 경우의 전공의 변경은 사전에 지도교수와의 면담과 확인을 거쳐 소정의 변경신청서를 해당 프로그램운영위원회에 제출하여야 한다. 단, 심화전공에서 일반전공으로 변경하고자 할 때는 별도의 심화과정 포기신청서를 제출하여야 한다. 4학년 1학기 시작 이후는 어떠한 전공 변경도 허용되지 않는다. <신설 2011.12.14>

제 3 장 졸 업

제5조 (졸업학점) 졸업학점은 학칙 제26조 (졸업학점)의 ① 및 ②에 따르며, 제38조의 2 (학부의 전공)에 의거 본 내규가 정하는 다음의 최소 요건을 추가로 만족하여야 한다. <개정 2009.10.20, 2011.12.14.>

① (심화전공 최소 이수학점) 심화 전공을 신청한 학생은 아래의 전문교양 과목, MSC(수학, 기초과학, 전산학) 과목, 그리고 공학주제 과목 각각에 대해 최소 학점을 이수하여야 하며, 심화 프로그램 이수 및 졸업요건에 관한 기타 세부사항은 공학교육인증 시행세칙 및 각 심화 전공 운영지침에 따른다. <개정 2009.10.20, 2010.12.28, 2011.12.14.>

교과분류	최소 이수학점	비고
전문교양	18학점	
MSC	30학점	전산학영역 과목은 6학점 이내만 인정
공학주제	심화전공별 운영지침으로 정함	전공별로 제시된 교과목 이수체계를 준수해야 하며, 설계학점의 합계가 12학점 이상이어야 함. 기타 상세 사항은 심화전공별 운영지침 참조 <개정 2011.12.14>

② (일반전공 최소 이수학점) 일반 전공을 신청한 학생은 학칙 제18조의 필수과목(교양필수, 기초필수, 전공필수)을 이수하고 학칙 제26조에 명시한 졸업학점을 만족하여야 졸업할 수 있다. <개정 2009.10.20, 2011.12.14>

교과분류	최소이수학점	비고
교양필수, 기초필수, 전공필수	재학 중 해당 학년/학기에 개설된 필수 과목의 전 학점 취득	
전공 (전공필수 및 전공선택)	60학점	<ul style="list-style-type: none"> ▪ 졸업시까지 전공별 교과목체계도에서 3,4학년의 각 과목 그룹별로 두 과목 이상 이수해야 함 ▪ 교과과정은 심화전공 위주로 운영되며, 일반전공을 위해서 별도로 운영되지 않을 수 있음 <신설 2011.12.14>

③ (종합설계보고서) 졸업하고자 하는 모든 학생은 종합설계2를 이수하는 학기에 종합설계 발표회를 통하여 평가를 받고, 심사에 통과하여야 하며, 종합설계 결과를 소정의 양식에 의거하여 보고서로 작성해서 학부에 제출하여야 한다. <개정

2008.6.1, 2010.12.28, 2011.12.14>

제6조 (졸업 및 학위) 졸업 및 학위 수여는 학칙 제28조 (졸업 및 학위)에 의거하여 심화전공 또는 일반전공별 이수 요건을 만족한 학생에 대하여 다음과 같이 학위와 이수한 전공을 표기한다. 단, 동 조와 관련한 내용이 학칙 및 학칙 시행세칙에 명시된 경우에는 이들을 따른다. <개정 2011.12.14.>

① <삭제 2010.12.28.>

② 심화전공 졸업자의 학위는 전공에 따라 “공학사(기계공학심화) (영문: B.S. in Mechanical Engineering)” 또는 “공학사(항공우주공학심화) (영문: B.S. in Aerospace Engineering)” 로 표기하며, 학위증의 전공란에는 “기계공학심화” 또는 “항공우주공학심화” 를 명기한다.

<신설 2009.10.20, 2010.12.28, 2011.12.14.>

③ 일반전공 졸업자의 학위는 전공의 구분 없이 “공학사 (영문: B.S. in Engineering)” 로 표기하며, 전공에 따라 학위증의 전공란에 국문으로는 “기계공학”, “항공우주공학”, 또는 “항공기시스템공학” 을 구분하여 명기하나, 영문으로는 ‘Engineering’으로만 표기한다. <개정 2009.10.20, 2011.12.14>

제7조 (졸업인증) 대학의 졸업인증제는 학칙 시행세칙 제34조의 3 (졸업인증제)에 의해 모든 졸업생에 대해 기본적으로 적용된다.

제 4 장 교과과정

제8조 (교과과정 편성 및 심의) 교과과정 편성은 학칙 제18조 (교과편성)에 따른다.

① 교과과정 개편의 필요성이 있다고 판단될 경우에는 학부 학문분야(열/유체분야, 구조/생산분야, 제어/동역학분야)의 사전협의를 거쳐 합의된 교과과정개편안을 학부운영위원회에서 심의한다. <신설 2008.6.1, 2009.10.20, 2011.12.14.>

② 학부운영위원회의 심의를 거친 교과과정개편안은 학부장이 학부교수회의에 상정하여 의결한다. <신설 2008.6.1, 2011.12.14>

제 5 장 장학금

제9조 (장학금의 지급) ① 장학금의 지급은 학칙 제61조 (장학금의 지급)에 따르며, 다음 두 가지 조건을 모두 만족하는 자로 한다.

1. 직전학기 이수 학점이 12학점 이상인 자
2. 직전학기 이수 학점 중 전공과목의 이수학점(기초필수과목 포함)이 9학점 이상 포함된 자 <개정 2008.6.1>

② ①항 이외의 장학관계사항은 학부장 및 부학부장의 결정에 따른다. <개정 2008.6.1, 2011.12.14>

제10조 (동점자 처리규정) 제9조 제1항을 만족하는 자로서 두 명 이상의 성적이 동일한 경우 다음과 같이 우선순위를 정한다.

- ① 전공필수(기초필수포함)를 포함하여 전공 이수학점이 많은 자
- ② 총 이수학점이 많은 자
- ③ 전공과목 평점이 높은 자 (단, 전공학점이 동일한 경우 기초필수, 교양필수, 교양선택/일반선택 순의 평점이 높은 자) <개정 2008.6.1>

제 6 장 현장실습

제11조 (현장실습) 현장실습은 학칙 시행세칙 제10조 (교과이수) 제12항과 다음과 같은 학부 운영내규에 의한 규정을 만족하여야 한다. <신설 2009.10.20.>

- ① 삭 제 <2009.10.20.>
- ② 재학 중 취득할 수 있는 현장실습은 학기당 6학점 이내이고, 총 12학점을 초과할 수 없다. <신설 2008.6.1.>
- ③ 현장실습을 하고자 하는 학생은 반드시 정해진 기간에 현장실습신청서를 제출하여 학부장의 승인을 얻어야 한다. <신설 2008.6.1.>
- ④ 현장실습기관은 본 대학교, 공과대학 또는 학부 차원에서 정식으로 양해각서(MOU) 체결에 해당하거나 유사한 협약을 맺은 기관에 한하여 인정한다. <신설 2008.10.15.>

제 7 장 재입학

제12조 (재입학) 재입학은 학칙 제11조 (재입학)에 근거하여 다음 방식으로 심사하여 허가여부를 결정한다. <개정 2008.10.15, 2011.12.14.>

① 재입학 심의위원회는 학부장 1인을 포함한 3인의 위원으로 구성하고 재입학 대상자에 대한 심층면접을 실시하여 재입학 여부를 결정한다. <신설 2008.6.1, 2008.10.15, 2011.12.14.>

② 재입학 심층면접은 재입학 신청자의 수학능력여부, 잔여재학기간 내 졸업가능 여부 등을 종합 심사하며, 면접방식 및 출제범위는 아래의 각 호와 같다.

1. 심층면접은 본 학부의 전공기초학문분야에 대한 지식을 평가하기 위한 구두평가 방식으로 실시한다.
2. 구체적인 출제범위와 방법은 재입학 심의위원회에서 결정하며, 별도의 공고 없으면 직전학기에 준하여 시행한다. <개정 2008.6.1, 2008.10.15>

제13조 (학기재수 및 과목재수) 학기재수 및 과목재수는 학칙 시행세칙 제29조 (학기재수 및 과목재수)에 따른다. <개정 2009.10.20>

제 8 장 학부교수회의

제14조 (구성과 소집) ① 본 학부의 교육과 운영에 관한 중요 사항을 심의하기 위하여 본 학부의 전임 교수전원으로 학부교수회의를 구성하며, 학부 전임교원은 연구년 및 사전 출장허가를 득한 경우를 제외하고는 학부교수회의에 참석해야 한다. <개정 2008.6.1, 2011.12.14.>

② 학부교수회의는 학부장 또는 학부 전임교원의 요청에 의해 필요하다고 인정되는 경우 학부장이 이를 소집하고 그 의장이 된다. <개정 2008.6.1>

제15조 (심의사항) 학부교수회의는 다음 사항을 심의한다.

<개정 2008.6.1, 2011.12.14.>

1. 교학에 관한 중요한 사항
2. 학부 관련 규정의 제정 및 개정에 관한 사항
3. 신입교원 초빙분야 결정 및 학부 추천에 대한 인준
4. 학부의 공간 활용 결정 및 변경

5. 교과과정 수립 및 개편
6. 특별 목적의 학부위원회 설치 및 운영
7. 기타 학부장이 필요하다고 인정하는 사항

제16조 (의결 정족수) 학부교수회의는 재적인원 과반수의 출석으로 개최하고 출석인원 과반수의 찬성으로 의결한다. <개정 2008.6.1>

제 9 장 학부위원회

제17조 (위원회 구성 및 역할) ① 본 학부에는 학부의 운영을 원활하게 하고 학부교수회의의 위임에 의한 사항을 효과적으로 수행하기 위해 학부운영위원회, 전공운영위원회 및 교과과정위원회 등을 둔다. 학부위원회의 개폐는 학부교수회의의 결정에 따른다. <개정 2008.6.1, 2011.12.14.>

② 학부운영위원회는 학부 운영에 대한 자문과 의견 조정 업무를 수행하고 학부교수회의에서 위임한 업무를 담당하며, 학부장이 당연직 위원장이 되고, 부학부장, 심화전공의 PD교수 및 AD교수, 일반전공의 주임교수 및 부주임교수, 학부장이 위촉한 자문위원 등으로 구성한다. <개정 2009.10.20, 2011.12.14.>

③ 전공운영위원회는 학부에서 운영하는 전공별 프로그램위원회의 성격을 가지며 위원장은 심화전공 PD교수(일반전공의 경우는 전공주임교수)로 한다. 전공운영위원회는 전공별 필요에 의해 해당 전공 소속 교수들로 산하 위원회를 구성하여 운영할 수 있다. <개정 2009.10.20, 2010.12.28, 2011.12.14.>

④ <삭제 2010.12.28.>

⑤ 교과과정위원회는 학부에서 운영하는 여러 전공간 공통 교과목의 운영에 관한 사항을 다룬다. 여타 학부위원회의 구성과 운영은 학부교수회의 및 학부운영위원회에서 정하는 방법에 따른다. <개정 2011.12.14>

제 10 장 기 타

제18조 (공학교육인증) 공학교육인증과 관련한 세부사항은 학칙 시행세칙 제9조의2 (공학교육인증의 심화프로그램 운영)에 의거 “공학교육인증 시행세칙” 및 본 학부

의 심화전공별 운영지침에 따른다. <개정 2009.10.20, 2010.12.28, 2011.12.14>

- 부 칙 -

1. (시행일) 이 내규는 2000년 3월 1일부터 시행한다.
2. (시행일) 이 개정 운영내규는 2007년 9월 1일부터 시행한다.
3. ① (시행일) 이 개정 운영내규는 2008년 6월 1일부터 시행한다.
② (경과조치) 이 개정 운영내규 제6조 제1항은 2009년 2월 졸업자부터 적용한다.
③ (경과조치) 2007학년도 이전에 입학한 학생으로서 2008학년도 및 2009학년도 졸업생은 동 내규 제5조 제2항의 규정에 불구하고 최소전공인정학점을 전공 필수 전학점 및 해당 전공선택학점 36학점으로 적용한다.
4. (시행일) 이 개정 운영내규는 2008년 11월 1일부터 시행한다.
5. (시행일) 이 개정 운영내규는 2010년 3월 1일부터 시행한다.
6. (시행일) 이 개정 운영내규는 2011년 3월 1일부터 시행한다.
7. (시행일) 이 개정 운영내규는 2012년 3월 1일부터 시행한다.

항공우주공학심화 프로그램 운영지침

제 1 장 총 칙

제1조 (명칭) 본 프로그램의 명칭은 항공우주공학심화 프로그램(이하 “프로그램”이라 칭함)이라 칭한다.

제2조 (목적 및 교육목표) ① 본 프로그램은 자연과학과 공학의 종합적 지식을 기반으로 특성화된 항공우주공학에 대한 전문교육을 통하여 항공우주 및 기계공학 기술 발전에 기여할 창의적이고 실무적 능력을 겸비한 합리적 전문인력 양성을 목적으로 한다.

② 본 프로그램의 교육목표는 다음의 각 호와 같다.

(PEO 1) 수학, 기초과학, 정보기술을 이해하고 응용할 수 있는 지식기반교육을 습득한다.

(PEO 2) 공학실무 관련 종합적 해석/설계능력을 갖추게 한다.

(PEO 3) 팀워크 및 프로젝트 수행을 통한 문제해결 및 의사전달 능력을 갖춘 책임감 있는 인재를 양성한다.

(PEO 4) 윤리적/사회적 책임 의식과 국제적 경쟁력을 갖춘 글로벌 리더를 양성한다.

(PEO 5) 창의적 사고를 바탕으로 한 다양한 공학기술 통합능력을 갖추게 한다.

제3조 (운영) ① 본 프로그램은 한국항공대학교 항공우주 및 기계공학부에서 운영하는 공학교육 인증제 운영 대상 심화 전공과정으로서 기존 전공과정과 별도로 운영한다.

② 본 프로그램의 운영을 위하여 소속 교수진 중에서 PD(Program Director)를 두어 운영에 관한 업무를 총괄하도록 하며, AD(Assistant Program Director)를 두어 PD의 업무를 보조하도록 할 수 있다. PD와 AD의 추천 및 임명 절차는 항공우주 및 기계공학부와 대학에서 정하는 바에 따른다.

제 2 장 프로그램 등록과 이수

제4조 (프로그램 등록) ① 항공우주 및 기계공학부의 재학생은 2학년 진입 전에 학

부 소정의 절차에 의해 본 프로그램에 등록된다.

② 항공우주 및 기계공학부에 1학년 이후에 등록하는 복학생, 전과생 및 편입생 중 새로이 본 프로그램의 이수를 원하는 학생은 지도교수의 면담을 거쳐 프로그램 이수신청서를 프로그램운영위원회에 제출한 후 본 프로그램에 등록할 수 있다.

<2010. 10. 21. 개정>

제5조 (이수 및 졸업요건) ① 본 프로그램의 이수를 위해서는 본 프로그램 등록 후 최소 2년간을 수학하여야 한다.

② 본 프로그램의 이수를 위해서는 한국항공대학교 학칙 제5장 (등록, 교과이수 및 졸업) 요건과 학칙 시행세칙 제11장 (졸업 사정)의 요건을 만족하여야 하며 아울러 아래 각 호의 요건을 모두 충족하여야 한다. <개정 2012.02.20.>

1. 본 프로그램에서 제시하는 교과목 이수체계를 준수하여야 한다. (별첨 1) <신설 2010.10.21, 2011.12.14, 2012.11.21>

2. 전문교양 교과목은 필수과목을 포함하여 18학점 이상을 이수하여야 한다.

3. MSC(수학, 기초과학, 전산학) 교과목은 필수과목을 포함하여 30학점 이상을 이수하여야 하며 이중 전산학영역 과목은 6학점 까지만 인정한다.

4. 공학주제 전공과목을 필수과목을 포함하여 60학점 이상 이수하여야 하며 이 중 설계학점이 12학점 이상 포함되어야 한다.

5. 종합설계 발표회를 통하여 심사에 통과하여야 하며, 소정 양식에 의해 종합설계보고서를 제출하여야 한다. <개정 2011.12.14.>

6. 본 프로그램에서 설정한 프로그램 학습성과 별 최소 달성기준을 만족하여야 한다. (별첨2) <개정 2010.10.21, 2011.12.14, 2012.11.21>

7. 매 학기 정해진 기간에 지도교수에게 수강신청 상담과 정기상담을 받아야 한다. <개정 2011.12.14.>

8. 항공우주구조역학, 가스터빈기관, 항공역학, 자동제어 4과목 중 3과목 이상을 반드시 이수하여야 한다. <신설 2011.1.21, 2011.12.14>

제6조 (학위) 삭제

제7조 (전공선택, 전공변경 및 이수과정 포기)

① 전공의 변경은 학칙시행세칙 제25조의 2(학부 내 전공)에 명시된 절차와 방법에 의하여 허용한다. <개정 2012.02.20>

② 본 프로그램 이수를 중단하고 다른 심화과정으로 변경하는 것은 3학년 1학기

시작 이전까지만 가능하며, 지도교수와 의 면담과 확인을 거쳐 소정의 심화과정 변경신청서를 프로그램위원회에 제출하여야 한다.

③ 본 프로그램에 등록한 후 이수과정을 포기하고자 하는 학생은 지도교수의 승인을 거쳐 4학년 진급 전에 이수과정 포기서를 프로그램운영위원회에 제출하여야 한다. <2010. 10. 21. 신설>

제 3 장 위원회

제8조 (프로그램위원회) ① 본 프로그램의 운영과 지속적인 발전을 위하여 프로그램 운영위원회(이하 “운영위원회”라 칭함)를 둔다.

② 운영위원회 운영 및 의결에 관한 사항은 위원회의 세부지침에 따로 정한다.

제9조 (분과위원회) ① 본 프로그램의 원활한 운영을 위하여 분과위원회를 두며, 분과위원회로 교과과정위원회, 평가위원회 및 산학협력위원회를 둔다.

② 분과위원회의 운영과 기능은 프로그램 운영위원회운영지침에 따로 정한다.

제 4 장 프로그램 교육목표의 제정, 평가 및 개선

제10조 (제정과 개선) ① 교육목표 제정, 평가 및 개선은 프로그램 운영위원회가 담당한다.

② 교육목표는 각 분과위원회에서 제출되는 교육목표 달성도 평가 결과 자료들을 바탕으로 매 3년 주기로 개선한다. 단, 주기 이내에 긴급한 개선의 필요가 있을 때는 프로그램위원회에서 개선의 시행 여부를 심의하여 결정한다.

③ 개선안은 운영위원회에서 도출하여 학부교수회의에서 결정한다.

제11조 (교육목표 달성도 평가) ① 교육목표 달성도 평가는 졸업 후 2년 이상 경과한 인증 졸업생, 졸업생들의 고용주를 포함하는 관련 산업체, 그리고 교수진을 대상으로 한다.

② 교육목표 달성도 평가는 첫 인증졸업생이 발생한 2년 후에 시작하여 매년 측정하며, 달성도 측정 대상에 따라 평가위원회와 산학협력위원회에서 업무를 분담한다.

③ 교육목표 달성도 측정을 위한 세부사항은 각 위원회에서 정한다.

제 5 장 프로그램 학습성과 평가 및 개선

제12조 (학습성과의 설정) 프로그램 학습성과는 국제적 기준의 일반 공학 분야 (KEC2005)에서 명시한 12개 학습성과를 포함하여 프로그램위원회에서 정한다.

제13조 (학습성과의 평가) ① 학습성과의 평가는 본 프로그램을 통하여 교육받은 졸업 예정자를 대상으로 실시하며, 필요한 경우에 학습성과 평가체계를 개선한다.

② 프로그램 학습성과 평가는 학습성과 평가도구 및 평가체계에 따라 평가위원회와 교과과정위원회에서 평가한 결과를 평가위원회에서 종합하여 평가한다.

제14조 (학습성과 평가 도구) 학습성과 평가 도구, 평가 주체 및 평가 빈도는 다음과 같다.

1. 학생 포트폴리오 (교과과정위원회, 연 1회)
2. 설계 포트폴리오 (교과과정위원회, 연 1회)
3. 졸업종합시험 (평가위원회, 졸업 예정자 대상으로 연 1회)
4. 종합설계 발표회 및 보고서 (평가위원회, 졸업 예정자 대상으로 연 1회)
5. 졸업 예정자 설문 (평가위원회, 연 1회)
6. 기타(평가위원회, 연 1회)

제15조 (학습성과 개선 절차) 본 프로그램의 학습성과 평가를 바탕으로 필요시 위원회에서 주관하며, 순환적 자율 개선 모델에 기초하여 다음과 같은 절차에 따라 수행된다.

1. 프로그램 학습성과 평가도구 이외에 다음 항목들의 평가 결과를 수집한다.
 - 1) 재학생, 졸업생, 산업체 고용인에 대한 설문 조사 (평가위원회, 산학협력위원회 연 1회)
 - 2) 졸업생의 취업률 분석 결과 (산학협력위원회, 연 1회)
 - 3) 개설 교과목에 대한 강의평가 결과표 (교과과정위원회, 연 1회)
 - 4) 개설 교과목 포트폴리오 (교과과정위원회, 연 1회)
 - 5) 학생 포트폴리오 (교과과정위원회, 연1회)
 - 6) 산학연자문위원의 자문 및 설문조사 (산학협력위원회, 연 1회)
1. 평가위원회는 평가 자료를 분석하여 프로그램 학습성과의 개선안을 작성

하여 운영위원회와 교과과정위원회에 제출한다.

2. 교과과정위원회는 평가 자료를 분석하여 교과과정 개선안을 작성하여 프로그램 운영위원회에 제출한다.

3. 운영위원회는 평가위원회/교과과정위원회로부터 상정된 개선안을 종합하여 논의한 후 결정된 방안을 토대로 차년도 프로그램 교육과정 개정안을 도출하여 학부교수회의의 의견을 거친 후 확정한다.

제16조 (학습성과의 공개) 프로그램위원회는 학습성과 성취도 수준, 평가도구, 평가기준, 개선도구, 교과영역 및 비교과영역을 통한 학습성과 성취를 공학교육인증 홈페이지를 통하여 공개하여야 한다.

제 6 장 졸업종합시험 및 종합설계 발표회

제17조 (졸업종합시험) ① 졸업종합시험의 일정 및 대상은 공학교육인증 프로그램을 이수한 학생이 졸업하기 전에 평가 위원회에서 결정하여 시험개시일 1개월 전에 대상학생에게 공지한다. <2010. 10. 21. 개정>

② 출제위원의 구성은 평가위원회에서 항공우주공학심화 프로그램의 담당 교수 중에서 선정하며 열유체(추진 포함)/구조/제어분야(가능하면 각 분야별 1인)로 구성된 3인으로 구성한다.

③ 졸업종합시험은 교과영역과 비교과영역 평가부분으로 구성하며, 교과영역은 총 4문제, 비교과영역은 윤리/시사/공학과 사회 등의 문제를 에세이나 논술식으로 출제한다.<2010. 10. 21. 개정>

④ 졸업종합시험의 심사결과는 이를 학습성과 평가도구로 사용하는 항목별로 성취도 및 만족도를 5점 만점 기준으로 채점하며, 평가위원회에서 정리하여 시행 후 1개월 이내에 운영위원회에 보고한다.

제18조 (종합설계 발표회)

① 종합설계 발표회는 종합설계I, II를 이수하여 설계한 결과에 대하여 종합설계II를 이수하는 학기에 시행한다.

② 심사위원의 구성은 평가위원회에서 항공우주공학심화 프로그램의 담당 교수 중에서 선정하며 열유체(추진 포함)/구조/제어분야(가능하면 각 분야별 1인)로 구성된 3인으로 구성한다.

- ③ 종합설계 발표회는 팀원이 모두 참여하는 발표로 진행하며, 평가표에 의해 심사한다.
- ④ 종합설계 발표회의 심사결과는 평가위원회에서 채택하며 시행 후 1개월 이내에 운영위원회에 보고한다.

제 7 장 전입생의 수용 및 학점인정

제19조 (편입생) ① 편입생의 선발, 학점인정에 대한 사항과 편입생, 복학생 및 전과생에 관한 일반사항은 본교 학칙과 항공우주 및 기계공학부의 내규에 따른다.

② 편입생 중 본 프로그램 이수를 희망하는 학생에 대하여 전적대학에서 이수한 교과목 중 본 프로그램 이수를 위한 교양영역, MSC 영역, 전공과목과 동일 혹은 유사교과목의 경우 대체과목으로 인정할 수 있다. 단, 이를 위해서는 인증과목 이수인정 신청서를 교과과정위원회에 제출하여 대체과목으로 인정을 받아야 한다.

제20조 (전과생 및 복학생) 전과생 또는 복학생이 항공우주공학심화 프로그램 진입 전에 이수한 학점은 교과과정위원회의 심의를 거쳐 이수를 인정받을 수 있다.

제 8 장 학생지도 및 상담

제21조 (지도교수) ① 본 프로그램은 지도교수를 배정하여 본 프로그램을 이수하는 학생들을 지도, 상담 및 관찰한다.

② 지도교수의 배정은 프로그램운영위원회에서 결정한다.

제22조 (학생지도 및 상담) ① 지도교수는 지도학생들의 일반신상, 공학교육 인증제도의 전반적인 이해, 수강신청 및 학점관리, 진로 및 취업활동, 장학, 졸업 논문 등을 상담하고 지도한다.

② 지도교수는 매 학기 시작 전 1회 이상의 수강지도를 하도록 하며, 매 학기 중 학생 포트폴리오에 기반하여 정기상담을 1회 이상 수행하여야 한다.

③ 지도교수는 수시로 관찰을 수행하며, 관찰의 운영은 프로그램위원회 운영세부 지침을 따른다.<신설 2012.11.21>

제 9 장 학생 포트폴리오

제23조 (학생 포트폴리오의 작성 및 갱신) 공학교육인증 참여 학생(이하 학생)은 다음과 같이 학생 포트폴리오의 내용을 작성 또는 갱신하여야 한다.

1. (정기적 작성 및 갱신) 학생은 매 학기 자신의 한 학기동안의 교과목 이수 사항 및 상담결과(자동으로 전산시스템에 입력)와 비교과영역 활동을 작성하고 갱신해야 한다.
2. (비정기적 작성 및 갱신) 학생은 자신의 포트폴리오의 변경 내용이 발생하는 즉시 공학교육인증 전산시스템에 등록하여야 한다.
3. (관리 및 점검) 교과과정위원회는 포트폴리오를 점검하여, 비교과영역 활동 사항에 문제가 있다고 판단되는 학생에 대한 추가 상담 및 관찰을 지도 교수에게 요청할 수 있다.

제 10 장 기 타

제24조 본 프로그램의 운영과 관련하여 운영지침에 대한 세부사항과, 규정하지 않은 사항에 대해서는 운영위원회에서 논의하고 결정한다. 필요한 경우에는 운영위원회에서 운영관련 제반 지침을 규정할 수 있다.

- 부 칙 -

(시행일) 이 내규는 2007년 3월 1일부터 시행한다.

(시행일) 이 내규(프로그램 명칭 변경)는 2010년 1월 22일부터 시행한다.

(시행일) 이 개정내규는 2010년 10월 21일부터 시행한다.

(시행일) 이 개정 지침은 2011년 3월 1일부터 시행한다.

(시행일) 이 개정 지침은 2011년 12월 14일부터 시행한다.

(시행일) 이 개정 지침은 2012년 2월 20일부터 시행한다.

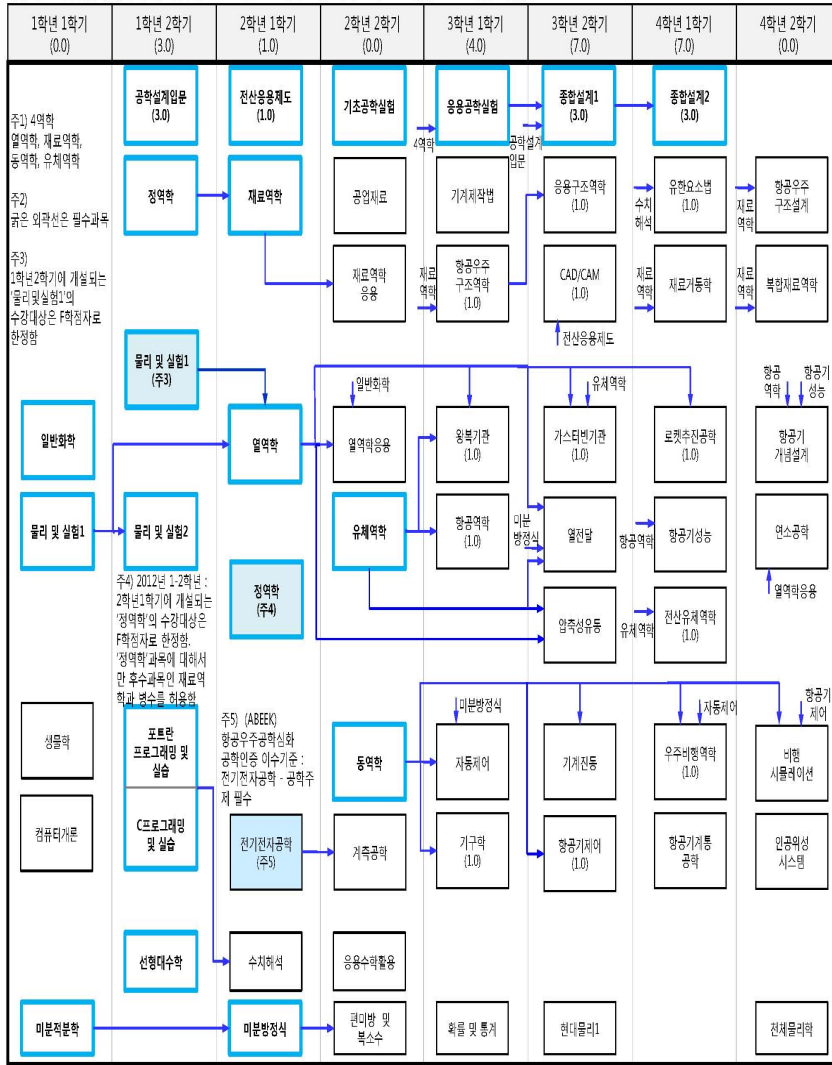
(시행일) 이 개정 지침은 2012년 11월 21일부터 시행한다.

별첨 1. 교과목 이수체계도

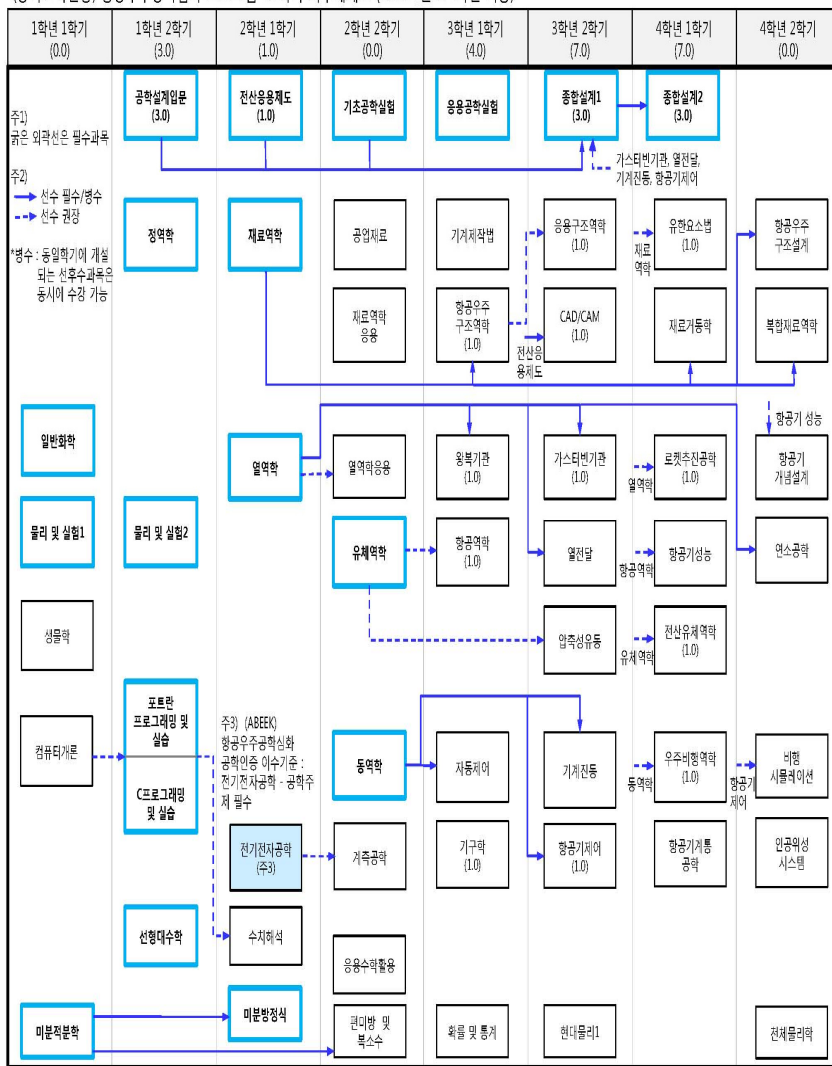
항공우주공학(심화)전공 교과목 체계도 (2013학년도)

	1학년 1학기 (0.0)	1학년 2학기 (3.0)	2학년 1학기 (1.0)	2학년 2학기 (0.0)	3학년 1학기 (4.0)	3학년 2학기 (7.0)	4학년 1학기 (7.0)	4학년 2학기 (0.0)	
전공 기초 / 심화	Box 인 (괄호)는 설계학점 필수학점: 10.0 구조생산: 4.0 열유체: 5.0 제어동역학: 3.0 기타: 0.0 선택학점 합: 12.0 총합: 22.0	공학설계입문 (3.0)	전산응용제도 (1.0)	기초공학실험	응용공학실험	종합설계1 (3.0)	종합설계2 (3.0)		
		정역학	정역학 (주5)	공업재료	기계제작법	응용구조역학 (1.0)	유한요소법 (1.0)	항공우주구조 설계	
			재료역학	재료역학응용	항공우주구조 역학 (1.0)	CAD/CAM (1.0)	재료거동학	복합재료역학	
			열역학	열역학응용	왕복기관 (1.0)	가스터빈기관 (1.0)	로켓추진공학 (1.0)	항공기개념설계	
				유체역학	항공역학 (1.0)	열전달	항공기성능	연소공학	
						입축성유동	전산유체역학 (1.0)		
수학· 기초 과학· 전산 학	필수(Bold) 굵은 외곽선	(주4) 1학년2학기에 개설되는 '물리및실험1'의 수강대상은 F학점자로 한정함	(주5) 2012년 1-2학년 : 2학년1학기에 개설되는 정역학의 수강대상은 F학점자로 한정함. 정역학 과목에 대해서 만 후수과목인 재료역 학과 정수들 허용함	동역학	자동차어	기계진동	우주비행역학 (1.0)	비행시뮬레이션	
	컴퓨터개론	(주1) 포트런과 (C프로그래밍 중 반드시 1과목 수강	진기전자공학 (주6)	계속공학	기구학 (1.0)	항공기제어 (1.0)	항공기계통공학	인공위성시스템	
	물리 및 실험1	포트란프로그래 밍 및 실습	(주6) (ABEEK) 항공우주공학심화 공학인증 이수기준 : 전기전자공학 - 공학주 제 필수		(주2) (ABEEK) 항공우주구조역학, 가스터빈기관, 항공역학, 자동차어 4과목 중 반드시 3과목 이상 수강	(주3) (ABEEK) 3학년1학기부터 4학년1학기까지 매학기 각 과목 그룹에서 1과목 이상 수강 (일반전공) 졸업시까지 3/4학년 각 과목 그룹별로 2과목 이상 수강			
	일반화학	물리 및 실험1 (주4)							
	생물학	물리 및 실험2	미분방정식	응용수학활용	확률 및 통계	현대물리1		전치물리학	
미분적분학	선형대수학	수치해석	편미방 및 복소수						
전문 교양	영어의 이해1	사고와 표현 (주7)	공학과 경제	공학과 경영	기술과 법	논문작성 및 발표	인간과 환경	항공우주산업 개론	
	영어의 표현1	영어의 표현2 (주7)	(주7) '사고와표현', '영어의표현2' 이수구분 - 2013학년도 1학년부턴 교양필수 적용						
	항공우주학 개론	영어의 이해2	(주8) 2013학년도 신입생 : 2013학년도 2학기 교양 교과과정 개편 예정						
	과학기술과 사회								

(공학교육인증) 항공우주공학심화 프로그램 교과목 이수체계도 (2013학년도 1-3학년 적용)



(공학교육인증) 항공우주공학심화 프로그램 교과목 이수체계도 (2013학년도 4학년 적용)



별첨 2. 학습성과별 평가내용 및 최소달성 기준

학습성과		평가내용	평가도구	최소달성 기준 (10점 만점)
1	지식응용	MSC와 공학이론 습득 정도	졸업시험	성취도 4점 이상
			종합설계보고서	성취도 4점 이상
2	분석실험	자료이해/분석 및 실험계획/수행 능력	종합설계보고서	성취도 4점 이상
3	설계능력	설계조건이해 및 시스템/요소/공정 설계 능력	종합설계보고서	성취도 4점 이상
4	문제해결	공학 문제들을 공식화하고 해결하는 능력	종합설계보고서	성취도 4점 이상
5	공학실무	공학실무에 필요한 공학도구를 사용하는 능력	종합설계발표	성취도 4점 이상
6	학제팀역	팀원간 갈등해결 및 과제성공 기여	종합설계발표	성취도 4점 이상
7	의사전달	논리적 표현과 결론 도출능력	종합설계발표	성취도 4점 이상
8	평생교육	기술동향 파악과 자기계발 의지	에세이(성찰저널)	성취도 4점 이상
9	거시이해	수행과제가 사회에 미치는 영향에 대한 이해	에세이(성찰저널)	성취도 4점 이상
10	시사지식	시사 문제에 대해 이해력과 합리적 설명 능력	에세이(성찰저널)	성취도 4점 이상
11	직업윤리	공학자로서 직업적, 도덕적 책임 인식	에세이(성찰저널)	성취도 4점 이상
12	국제협동	국제적 협동을 위한 외국어 능력	에세이(성찰저널)	성취도 4점 이상
			어학능력	토익 500점 이상

(주1) PO1, PO12는 둘 중 하나 이상의 평가도구에 대하여 최소달성 기준을 만족하면 PASS.

(주2) 단 졸업 예정자는 PO1과 PO12 각각 두가지 평가도구의 평가과정에 모두 참여해야 한다.

기계공학심화 프로그램 운영지침

제 1 장 총 칙

제1조 (목적) 본 지침은 한국항공대학교 공학교육인증시행세칙 및 항공우주 및 기계공학부 운영내규에 근거하여 기계공학심화 프로그램의 운영에 관한 제반 사항을 규정함을 목적으로 한다.

제2조 (용어의 정의) ① ‘프로그램’은 항공우주 및 기계공학부에서 운영하는 전공교육과정(이하 ‘전공과정’과 혼용함)을 의미하며, ‘심화프로그램’은 공학교육인증제에 의해 운영하는 프로그램을 의미한다.

② ‘구성원’은 본 프로그램을 구성하는 요소로서 교육 대상인 재학생과 교육주체인 교수진을 포함하여, 졸업생, 산업체 인사 및 졸업생의 고용주, 학부모, 행정인력 등을 포함한다.

제3조 (교육목표) 기계공학심화 프로그램(이하 ‘본 프로그램’이라 함)의 교육목표(Program Educational Objectives, PEO 로도 표기함)는 프로그램의 졸업자가 졸업 2~3년 내에 갖추게 될 능력과 자질을 고려하여 설정하며, 다음 각 호와 같다.

(PEO 1) 산업현장에 필요한 전문성을 구비한 기계공학인 양성

(PEO 2) 창의적으로 공학적 문제를 해결할 수 있는 기계공학인 양성

(PEO 3) 적극적인 사회 구성원으로서 세계화에 적응할 수 있는 기계공학인 양성

제4조 (운영) ① 본 프로그램의 운영을 위하여 소속 교수진 중에서 PD(Program Director)를 두어 운영에 관한 업무를 총괄하도록 하며, AD(Assistant Program Director)를 두어 PD의 업무를 보조하도록 할 수 있다. PD와 AD의 추천 및 임명 절차는 항공우주 및 기계공학부와 대학에서 정하는 바에 따른다.

② PD 교수는 본 프로그램의 원활하고 효과적인 운영을 위해 기능별 위원회를 구성하여 운영할 수 있으며, 프로그램 소속 교수는 이에 적극 참여하여야 한다.

제 2 장 프로그램 등록과 이수

제5조 (프로그램 등록) ① 항공우주 및 기계공학부의 재학생 중 2학년 진입 전에 학

부 소정의 절차에 의해 본 프로그램을 선택한 자는 본 프로그램에 등록된다.

② 항공우주 및 기계공학부의 전입생(복학생, 전과생 및 편입생 등 포함) 중 2학년 과정 이후에 본 프로그램에 새로이 등록하고자 하는 학생은 지도교수의 면담을 거쳐 프로그램 이수신청서를 학부사무실에 제출한 후 본 프로그램 소정의 심사과정을 거쳐 등록할 수 있다.

제6조 (이수 및 졸업요건) ① 본 프로그램의 이수를 위해서는 본 프로그램 등록 후 최소 2년의 교육과정을 이수하여야 한다.

② 본 프로그램의 이수를 위해서는 한국항공대학교 학칙 제5장 (등록, 교과이수 및 졸업) 요건과 학칙 시행세칙 제11장 (졸업 사정)의 요건과 더불어 아래 각 호의 요건을 모두 충족하여야 한다. <개정 2012.02.20.>

1. 본 프로그램에서 제시하는 교과목 이수체계를 준수하여야 한다.
2. 전문교양 교과목은 필수과목을 포함하여 18학점 이상을 이수하여야 한다.
3. MSC(수학, 기초과학, 전산학) 교과목은 필수과목을 포함하여 30학점 이상을 이수하여야 하며, 이중 전산학영역 과목은 6학점 이내만 인정한다.
4. 공학주제 전공과목을 필수과목을 포함하여 54학점 이상 이수하여야 하며 이중 설계학점이 12학점 이상 포함되어야 한다.
5. 종합설계 발표회를 통하여 심사에 통과하여야 하며, 소정 양식에 의해 종합설계보고서를 제출하여야 한다.
6. 본 프로그램에서 설정한 프로그램 학습성과 달성 최소기준을 만족하여야 한다.
7. 매 학기 정해진 기간에 지도교수에게 수강신청 상담과 정기상담을 받아야 한다.

제7조 (전공과정 변경 및 포기) ① 전공의 변경은 학칙시행세칙 제25조의 2(학부 내 전공)에 명시된 절차와 방법에 의하여 허용한다. <개정 2012.02.20.>

② 본 프로그램 이수를 중단하고 다른 심화과정으로 변경하는 것은 3학년 1학기 시작 이전까지만 가능하며, 지도교수와의 면담과 확인을 거쳐 소정의 심화과정 변경신청서를 프로그램위원회에 제출하여야 한다.

③ 본 프로그램 이수를 중단하면서 심화과정이 아닌 일반과정으로 변경하는 것은 4학년 1학기 시작 이전까지만 가능하며, 지도교수와의 면담과 확인을 거쳐 소정의 심화과정 포기신청서를 프로그램위원회에 제출하여야 한다.

제 3 장 프로그램 교수회 및 위원회

제8조 (프로그램 교수회) ① 본 프로그램의 교수회는 항공우주 및 기계공학부 소속 전임교수 중 기계공학심화 프로그램에 참여하는 교수들로 구성하며, PD 교수가 당연직 의장이 된다. <개정 2011.12.14.>

② 프로그램교수회는 PD 교수 또는 소속 교수 1/3 이상의 발의로 소집할 수 있으며, PD 교수가 상정하는 사안 또는 본 프로그램에 고유한 주요 사안을 심의의 결한다. <개정 2011.12.14.>

③ 프로그램 교수회의 의결에 필요한 정족수는 과반수 출석에 과반수 찬성으로 하며, 서면결의로 대체할 수 있다. <개정 2011.12.14.>

④ 프로그램 교수회에서 결정한 사항은 운영상 필요에 따라 프로그램운영위원회에 집행할 수 있다. <개정 2011.12.14>

제9조 (위원회의 구성과 운영) ① 본 프로그램의 운영을 위하여 프로그램운영위원회 (이하 '프로그램위원회'라 칭함)를 두며 PD가 당연직 위원장이 된다.

② 프로그램위원회는 매학기 1회 이상 운영하고, PD가 소집하며 의결은 과반수 출석과 출석인원 과반수의 찬성으로 한다.

③ 프로그램위원회는 산하에 분과위원회로 교과과정위원회, 평가위원회 및 산학협력위원회 등을 둔다.

④ 프로그램위원회는 PD, AD, 분과위원장 등으로 구성하며 필요에 따라 자문위원을 위촉하여 회의에 참석하도록 할 수 있다.

⑤ 프로그램위원회의 기능과 역할은 다음 각 호와 같다.

1. 프로그램의 전반적 운영 계획 및 운영 규정 심의
2. 프로그램 교육목표의 설정 및 개선안 심의
3. 프로그램 교육목표 및 학습성과 평가체계 심의
4. 교과과정 설정/개편 및 관련사항 심의
5. 프로그램 운영과 관련한 규정의 수립 및 개선 심의
6. 프로그램 홍보와 공개(On-line 및 Off-line)
7. 교육개선과 관련한 안건 심의 (교육내용, 교수진, 교육환경 등 포함)
8. 지도교수 및 책임교수에 의한 학생 상담/관찰 활동의 관리(시행 주기, 자료 및 분석 등)

⑥ 프로그램위원회의 결정사항 중 프로그램 소속 교수와 관련한 사항은 PD 교수가 즉시 공지한다. <개정 2011.12.14>

제10조 (분과위원회의 기능) ① 각 분과위원회는 PD가 위촉하는 위원장과 위원으로 구성한다.

② 분과위원회는 매학기 1회 이상 운영하며, 분과위원장이 소집하고 의결이 필요한 경우는 과반수 출석과 출석인원 과반수의 찬성으로 한다.

③ 교과과정위원회의 기능과 역할은 다음 각 호와 같다.

1. 교과과정 및 교과목 이수체계 편성 및 개편안 수립
2. 설계교육을 포함하는 전공교과목 운영체계(방법 및 지침 포함) 및 개선안 수립
3. 교과과정 운영실적 관리
4. 분반 및 시간강사 담당 전공교과목 관리
5. 전문교양 및 MSC 교과목 관리
6. 전입생에 대한 수용정책 중 인정 교과목 및 인정학점 기준 수립 및 심의
7. 비교과영역 활동에 대한 프로그램 학습성과의 연관성 관리 및 개선방안 도출

④ 평가위원회의 기능과 역할은 다음 각 호와 같다.

1. 교육목표 평가체계 운영 및 개선안 도출
2. 교육목표 달성도 평가측정 및 분석 (교수 및 졸업생 대상)
3. 프로그램 학습성과 평가 수행, 결과분석 및 개선안 도출
4. 학생 평가를 위한 신입생, 재학생, 졸업생, 교수 대상 자료수집, 설문조사 및 분석
5. 비교과영역 활동에 대한 관련 프로그램 학습성과 평가도구 개발 및 측정

⑤ 산학협력위원회의 기능과 역할은 다음 각 호와 같다.

1. 산학협력 프로그램 개발 및 개선 (현장실습 및 인턴십 등 포함)
2. 기계공학심화 산학자문위원회의 운영
3. 산업체 인사 초청세미나 및 간담회 개최
4. 교육목표 수립과 달성도 평가를 위한 산업체 의견조사 및 분석
5. 산업현장의 수요를 고려한 교과과정 개발안 수립

제 4 장 프로그램 교육목표의 설정, 평가 및 개선

제11조 (제정과 개선) ① 프로그램 교육목표의 설정 및 개선은 프로그램위원회가 주관하며, 프로그램교수회에서 확정한다.

② 확정된 교육목표는 구성원들에게 잘 공지될 수 있도록 하여야 하며, 프로그램 홈페이지 및 게시판, 그리고 프로그램의 각종 공식 안내서 등에 게재한다.

③ 교육목표는 달성도 평가를 실시한 결과를 바탕으로 매 3년 주기로 개선하는 것을 원칙으로 한다. 단, 주기 이내에 긴급한 개선의 필요가 있을 때는 프로그램위원회에서 개선의 시행 여부를 심의하여 결정한다.

제12조 (교육목표 달성도 평가) ① 교육목표 달성도 평가는 졸업 후 2년 이상 경과한 인증 졸업생, 졸업생들의 고용주를 포함하는 관련 산업체, 그리고 교수진을 대상으로 한다.

② 교육목표 달성도 평가는 첫 인증졸업생이 발생한 2년 후에 시작하여 매년 측정하며, 달성도 측정 대상에 따라 평가위원회와 산학협력위원회에서 업무를 분담한다.

③ 교육목표 달성도 측정을 위한 평가체계의 세부사항은 별도의 세부지침으로 정한다.

제 5 장 프로그램 학습성과 평가 및 개선

제13조 (프로그램 학습성과의 설정) 프로그램 학습성과(이하 PO 또는 '학습성과'라 함)는 한국공학교육인증원에서 인증기준에 명시한 12개 학습성과를 포함하여 프로그램위원회에서 정한다.

제14조 (학습성과의 평가) ① 학습성과의 평가는 심화과정의 졸업예정자를 대상으로 매년 12월 말 이전에 실시한다.

② 학습성과의 평가는 평가위원회에서 주관하되 정해진 평가체계에 따라 수행하고, 종합적인 분석결과를 매년 2월 말까지 프로그램위원회에 제출한다.

③ 학습성과 평가도구에는 학생 포트폴리오, 설계포트폴리오, 종합설계보고서 및 발표회, 졸업종합시험, 설문조사, 인터뷰 등이 포함될 수 있다.

④ 프로그램 학습성과 평가체계는 별도의 세부지침으로 정한다.

제15조 (학습성과의 공개) 프로그램위원회는 학습성과 평가체계와 최근 3년간의 평가결과를 공학교육인증 홈페이지를 통하여 프로그램 소속 학생들과 구성원들에게 공개하고 관리하여야 한다.

제16조 (학습성과 최소 달성 기준) 프로그램의 모든 졸업생은 별도로 정하는 프로그램 학습성과 최소달성기준을 만족하여야 하며, 이것은 프로그램의 졸업사정에 반영한다.

제17조 (학습성과 개선) ① 학습성과 평가 결과를 분석하여 평가체계의 개선이 필요하다고 판단될 경우에는 평가위원회 또는 프로그램위원회의 발의로 프로그램위원회에서 개선안을 심의할 수 있으며, 프로그램 교수회의에서 확정한다.

② 학습성과 평가체계의 개선이 교과과정의 개편과 관련한 경우에는 교과과정위원회에서 해당사항을 검토하여 프로그램위원회에 제출하여야 한다.

제 6 장 졸업종합시험 및 종합설계 평가

제18조 (졸업종합시험) ① 졸업종합시험이 학습성과 평가도구로 사용되는 경우는 심화프로그램 졸업예정자를 대상으로 시험실시일 1개월 전까지 공지한다.

② 출제위원은 평가위원회에서 선정하되, 평가하고자 하는 항목에 따라 적절한 교수진으로 구성한다.

③ 졸업종합시험 문제는 관련 교과목의 수시시험, 중간고사 및 기말고사의 기출제 문제를 중심으로 중간 정도의 난이도를 가지는 문제로 출제한다.

제19조 (종합설계 평가) ① 종합설계 평가는 평가위원회의 주관으로 대상 학생이 종합설계1 및 종합설계 2를 모두 이수 완료하는 학기 말에 모든 종합설계2 이수자를 대상으로 동시에 시행한다.

② 평가위원은 평가위원회에서 프로그램의 소속 교수 중에서 선정하되 모든 종합설계 결과물에 대해 3인 이상의 교수가 공동으로 심사 평가하도록 한다.

③ 종합설계평가는 종합설계보고서 평가와 종합설계발표 평가로 구성하며 각 평가는 편의상 별도의 장소와 시간에 수행될 수 있다.

④ 평가는 평가위원회에서 작성하는 종합설계평가표 양식에 의해 채점하며, 각 항목별 점수는 심사위원 3인의 합산 점수로 한다.

제 7 장 전입생의 수용 및 학점인정

제20조 (전입생의 수용) ① 항공우주 및 기계공학부 운영내규 제3조 및 본 지침 제5조에 의해 기계공학심화 프로그램 이수자가 정해진 전입생들에게는 PD 또는 AD가 프로그램의 전반적 사항과 졸업을 위한 요건을 충분히 설명하고 본 프로그램에 잔류하여 모든 교육과정을 이수할 수 있도록 적극적으로 지도하여야 한다.

② 전입생에 대해서는 전담 지도교수를 배정하고 별도의 지도 프로그램을 운영할 수 있다.

제21조 (편입생의 이수과목 및 이수학점 인정) 편입생의 전적대학에서 공학교육인증제도를 운영하고 있는 경우, 전적대학에서 이수한 교과목 중 본 프로그램 이수를 위한 동일 혹은 유사교과목은 대체과목으로 인정할 수 있다. 단, 편입생이 인증과목 이수인정 신청서를 제출하면 교과과정위원회에서 대체과목 인정 여부와 이수인정 학점을 심의한다.

제22조 (전과생 및 복학생의 이수과목 및 이수학점 인정) ① 전과생 또는 복학생이 기계공학심화 프로그램 시행 전 교과과정에서 이수한 학점을 인정받고자 하는 경우에 인증과목 이수인정 신청서를 제출하면 교과과정위원회에서 심의하여 결정한다.

② 전과생 또는 복학생이 기계공학심화 프로그램 진입 전 다른 프로그램에서 이수한 학점을 인정받고자 하는 경우에도 위 ①과 동일한 절차로 처리한다.

제 8 장 학생지도 및 상담

제23조 (학생지도 및 상담) ① 지도교수는 지도학생들의 일반신상, 공학교육 인증제도의 전반적인 이해, 수강신청 및 학점관리, 장학문제, 동아리 활동, 진로 및 취업 등을 상담하고 지도한다.

② 지도교수는 배정된 지도학생에 대해 매 학기 시작 전 1회 이상의 수강지도를 해야 하며, 매 학기 중 1회 이상 학생포트폴리오에 기반한 정기상담을 수행하여야 한다.

제 9 장 학생 포트폴리오의 작성과 관리

제24조 (학생 포트폴리오의 관리) 심화과정 참여 학생(이하 학생)은 다음과 같이 학생 포트폴리오의 내용을 작성 또는 갱신하여야 한다.

1. (정기적 작성) 학생은 매 학기 말 자신의 한 학기동안의 교과목 이수 사항, 상담이력 및 상담내용 요약, 비교과영역 활동사항 등을 작성해야 한다.
2. (비정기적 작성) 학생은 자신의 포트폴리오의 변경 내용이 발생하는 즉시 공학교육인증 전산시스템에 등록하여야 한다.

제 10 장 기 타

제25조 ① 본 프로그램의 운영과 관련하여 운영지침 및 세부운영지침(또는 세부지침)에서 규정하지 않은 사항에 대해서는 프로그램위원회에서 결정하여 시행할 수 있으며, 사후에 프로그램교수회에 보고한다. <개정 2011.12.14>

② 프로그램의 운영상 필요에 따라 세부지침은 본 지침에 명시된 것 이외에도 수시로 프로그램위원회에서 발의하고 프로그램교수회에서 심의하여 개폐할 수 있으며, 동일한 세부지침으로서의 효력을 갖는다. <개정 2011.12.14>

③ 프로그램의 운영과 관련하여 시급한 사항은 프로그램위원회에서 한시적으로 정하여 시행할 수 있다.

- 부 칙 -

1. (시행일) 이 지침은 2011년 3월 1일부터 시행한다.
2. 이 개정 지침은 2011년 12월 14일부터 시행한다.
3. 이 개정 지침은 2012년 2월 20일부터 시행한다.

교과과정표 (교양과목)

2013학년도

공과대학 항공우주및기계공학부

이수 구분	학수 번호	교 과 목 명	시간 (학점)	1학년		2학년		3학년		4학년		ABEEK	
				1학기	2학기	1학기	2학기	1학기	2학기	1학기	2학기	분류	구분
교양 필수	GS 1119	영어의 이해 1	2(2)	○								전문 교양	필수
교양 필수	GS 1121	영어의 표현 1	2(2)	○								전문 교양	필수
교양 필수	GS 1107	항공우주학개론	2(2)	○								전문 교양	필수
교양 필수	GS 1118	사고와 표현	2(2)		○							전문 교양	필수
교양 필수	GS 1122	영어의 표현 2	2(2)		○							전문 교양	필수
교양 선택	GS 2342	과학기술과 사회	2(2)	○								전문 교양	선택
교양 선택	GS 2190	영어의 이해 2	2(2)		○							전문 교양	선택
교양 선택	GS 2606	공학과 경제	2(2)			○						전문 교양	선택
교양 선택	GS 2603	공학과 경영	2(2)				○					전문 교양	선택
교양 선택	GS 2607	기술과 법	2(2)					○				전문 교양	선택
교양 선택	GS 2608	논문작성 및 발표	2(2)						○			전문 교양	선택
교양 선택	GS 2605	인간과 환경	2(2)							○		전문 교양	선택
교양 선택	GS 2491	항공우주산업개론	2(2)								○	전문 교양	선택
교양 선택	GS 2275	생물학	3(3)	○								MSC	선택
교양 선택	GS 2272	현대물리 1	3(3)						○			MSC	선택
교양 선택	GS 2492	천체물리학	3(3)								○	MSC	선택

※ 해당학기 표기는 ○표로 함

※ 2013학년도 신입생 : 2013학년도 2학기 교양 교과과정 개편 예정

교과과정표 (기초 및 전공과목)

2013학년도 공과대학 항공우주및기계공학부 (ABEEK 기계공학심화, 일반 기계공학)

이수 구분	학수 번호	교 과 목 명	시간 (학점)	1학년		2학년		3학년		4학년		ABEEK	
				1학기	2학기	1학기	2학기	1학기	2학기	1학기	2학기	분류	구분
기초 필수	RC 7103	미분적분학	3(3)	○								MSC	필수
기초 필수	RC 7105	물리 및 실험 1	4(3)	○	○ (주1)	(주1) 수강대상은 F학점자로 한정함					MSC	필수	
기초 필수	RC 7115	일반화학	3(3)	○								MSC	필수
기초 필수	RC 7102	선형대수학	3(3)		○							MSC	필수
기초 필수	RC 7104	물리 및 실험 2	4(3)		○							MSC	필수
기초 필수	RC 7136	포트란 프로그래밍 및 실습	3(3)		○			포트란 또는 C언어 중 택 1			MSC	필수	
기초 필수	RC 7135	C 프로그래밍 및 실습	3(3)		○						MSC	필수	
기초 필수	RC 7205	미분방정식	3(3)			○						MSC	필수
전공 필수	AM 3102	공학설계입문	3(3)		○							전공	필수
전공 필수	AM 3101	정역학	3(3)		○	○ (주2)	(주2) 수강대상은 F학점자로 한정함. 후수과목인 재료역학과 병수를 허용함					전공	필수
전공 필수	AM 3212	재료역학	3(3)			○						전공	필수
전공 필수	AM 3213	열역학	3(3)			○						전공	필수
전공 필수	AM 3211	전산응용제도	4(3)			○						전공	필수
전공 필수	AM 3216	기초공학실험	4(2)				○					전공	필수
전공 필수	AM 3214	동역학	3(3)				○					전공	필수
전공 필수	AM 3215	유체역학	3(3)				○					전공	필수
전공 필수	AM 3314	응용공학실험	4(2)					○				전공	필수
전공 필수	AM 3403	종합설계 1	3(3)						○			전공	필수

※ 해당학기 표기는 ○표로 함

교과과정표 (기초 및 전공과목)

2013학년도 공과대학 항공우주및기계공학부 (ABEEK 기계공학심화, 일반 기계공학)

이수 구분	학수 번호	교 과 목 명	시간 (학점)	1학년		2학년		3학년		4학년		ABEEK															
				1학기	2학기	1학기	2학기	1학기	2학기	1학기	2학기	분류	구분														
전공 필수	AM 3404	종합설계 2	3(3)								○		전공 필수														
<p>※ 「종합설계 1, 2」 학기 이동으로 인한 경과조치 - 이수구분: 전공필수</p> <table border="1" style="width: 100%; text-align: center;"> <thead> <tr> <th rowspan="2">년도</th> <th colspan="2">2012학년도</th> <th colspan="2">2013학년도</th> </tr> <tr> <th>1학기</th> <th>2학기</th> <th>1학기</th> <th>2학기</th> </tr> </thead> <tbody> <tr> <td>개설 과목</td> <td>■ 종합설계1(4학년)</td> <td>■ 종합설계2(4학년) ■ 종합설계1(3학년)</td> <td>■ 종합설계2 ※ 종합설계1 : 1~2강좌 개설 (4학년 복학생들을 위한 경과조치)</td> <td>■ 종합설계1 ※ 종합설계2 : 1~2강좌 개설 (4학년 복학생들을 위한 경과조치)</td> </tr> </tbody> </table> <p>- 수강대상: 항공기학부 소속 학생들은 모두「종합설계 1, 2」를 필수적으로 이수해야함.</p>														년도	2012학년도		2013학년도		1학기	2학기	1학기	2학기	개설 과목	■ 종합설계1(4학년)	■ 종합설계2(4학년) ■ 종합설계1(3학년)	■ 종합설계2 ※ 종합설계1 : 1~2강좌 개설 (4학년 복학생들을 위한 경과조치)	■ 종합설계1 ※ 종합설계2 : 1~2강좌 개설 (4학년 복학생들을 위한 경과조치)
년도	2012학년도		2013학년도																								
	1학기	2학기	1학기	2학기																							
개설 과목	■ 종합설계1(4학년)	■ 종합설계2(4학년) ■ 종합설계1(3학년)	■ 종합설계2 ※ 종합설계1 : 1~2강좌 개설 (4학년 복학생들을 위한 경과조치)	■ 종합설계1 ※ 종합설계2 : 1~2강좌 개설 (4학년 복학생들을 위한 경과조치)																							
전공 선택	AM 4101	컴퓨터개론	2(2)	○									MSC 선택														
전공 선택	AM 4219	수치해석	3(3)			○							MSC 필수														
전공 선택	AM 4220	응용수학활용	3(3)				○						MSC 선택														
전공 선택	RC 7206	편미방 및 복소수	3(3)				○						MSC 선택														
전공 선택	AM 4312	확률 및 통계	3(3)					○					MSC 선택														
전공 선택	AM 4401	나노바이오기술 개론	3(3)							○			MSC 선택														
전공 선택	AM 4222	전기전자공학	3(3)			○							전공 선택														
전공 선택	AM 4324	계측공학	3(3)				○						전공 선택														
전공 선택	AM 4315	공업재료	3(3)				○						전공 선택														
전공 선택	AM 4227	열역학 응용	3(3)				○						전공 선택														

※ 해당학기 표기는 ○표로 함

교과과정표 (기초 및 전공과목)

2013학년도 공과대학 항공우주및기계공학부 (ABEEK 기계공학심화, 일반 기계공학)

이수 구분	학수 번호	교 과 목 명	시간 (학점)	1학년		2학년		3학년		4학년		ABEEK	
				1학기	2학기	1학기	2학기	1학기	2학기	1학기	2학기	분류	구분
전공 선택	AM 4228	재료역학 응용	3(3)				○					전공	선택
전공 선택	AM 4221	기계제작법	3(3)					○				전공	선택
전공 선택	AM 4210	기구학	3(3)					○				전공	선택
전공 선택	AM 4321	기계요소설계	3(3)					○				전공	선택
전공 선택	AM 4316	양복기관	3(3)					○				전공	선택
전공 선택	AM 4317	자동제어	3(3)					○				전공	선택
전공 선택	AM 4352	유체역학 응용	3(3)					○				전공	선택
전공 선택	AM 4325	기계진동	3(3)						○			전공	선택
전공 선택	AM 4326	열전달	3(3)						○			전공	선택
전공 선택	AM 4329	CAD/CAM	3(3)						○			전공	선택
전공 선택	AM 4327	기계시스템설계	3(3)						○			전공	선택
전공 선택	AM 4408	터보기계	3(3)						○			전공	선택
전공 선택	AM 4342	유공압공학	3(3)						○			전공	선택
전공 선택	AM 4402	유한요소법	3(3)							○		전공	선택
전공 선택	AM 4314	재료거동학	3(3)							○		전공	선택
전공 선택	AM 4403	전산유체역학	3(3)							○		전공	선택
전공 선택	AM 4404	열유체시스템설계	3(3)							○		전공	선택
전공 선택	AM 4448	자동차공학	3(3)							○		전공	선택

* 해당학기 표기는 ○표로 함

교과과정표 (기초 및 전공과목)

2013학년도 공과대학 항공우주및기계공학부 (ABEEK 기계공학심화, 일반 기계공학)

이수 구분	학수 번호	교 과 목 명	시간 (학점)	1학년		2학년		3학년		4학년		ABEEK	
				1학기	2학기	1학기	2학기	1학기	2학기	1학기	2학기	분류	구분
전공 선택	AM 4406	제어시스템설계	3(3)							○		전공	선택
전공 선택	AM 4407	메카트로닉스	3(3)							○		전공	선택
전공 선택	AM 4418	연소공학	3(3)								○	전공	선택
전공 선택	AM 4419	공기조화 및 냉동	3(3)								○	전공	선택
전공 선택	AM 4405	기계가공시스템	3(3)								○	전공	선택
전공 선택	AM 4437	생산공학 및 응용	4(3)								○	전공	선택
전공 선택	AM 4421	로봇공학	3(3)								○	전공	선택

※ 해당학기 표기는 ○표로 함

※ ABEEK 기계공학심화 프로그램 대상 : 2011학년도 신입생부터 적용

- 2013학년도 1~3학년
- 2014학년도 1~4학년

※ ABEEK 심화 프로그램 참여학생의 경우 본교 및 학부의 졸업기준과 공학교육인증기준을 전부 충족하여야 졸업할 수 있음

교과과정표 (기초 및 전공과목)

2013학년도 항공우주및기계공학부 (ABEEK 항공우주공학심화, 일반 항공우주공학)

이수 구분	학수 번호	교 과 목 명	시간 (학점)	1학년		2학년		3학년		4학년		ABEEK	
				1학기	2학기	1학기	2학기	1학기	2학기	1학기	2학기	분류	구분
기초 필수	RC 7103	미분적분학	3(3)	○								MSC	필수
기초 필수	RC 7105	물리 및 실험 1	4(3)	○	○ (주1)	(주1) 수강대상은 F학점자로 한정함					MSC	필수	
기초 필수	RC 7115	일반화학	3(3)	○								MSC	필수
기초 필수	RC 7102	선형대수학	3(3)		○							MSC	필수
기초 필수	RC 7104	물리 및 실험 2	4(3)		○							MSC	필수
기초 필수	RC 7136	포트란 프로그래밍 및 실습	3(3)		○			포트란 또는 C언어 중 택 1			MSC	필수	
기초 필수	RC 7135	C 프로그래밍 및 실습	3(3)		○						MSC	필수	
기초 필수	RC 7205	미분방정식	3(3)			○						MSC	필수
전공 필수	AM 3102	공학설계입문	3(3)		○							전공	필수
전공 필수	AM 3101	정역학	3(3)		○	○ (주2)	(주2) 수강대상은 F학점자로 한정함. 후수과목인 재료역학과 병수를 허용함					전공	필수
전공 필수	AM 3212	재료역학	3(3)			○						전공	필수
전공 필수	AM 3213	열역학	3(3)			○						전공	필수
전공 필수	AM 3211	전산응용제도	4(3)			○						전공	필수
전공 필수	AM 3216	기초공학실험	4(2)				○					전공	필수
전공 필수	AM 3214	동역학	3(3)				○					전공	필수
전공 필수	AM 3215	유체역학	3(3)				○					전공	필수
전공 필수	AM 3314	응용공학실험	4(2)					○				전공	필수
전공 필수	AM 3403	종합설계 1	3(3)						○			전공	필수

※ 해당학기 표기는 ○표로 함

교과과정표 (기초 및 전공과목)

2013학년도 항공우주및기계공학부 (ABEEK 항공우주공학심화, 일반 항공우주공학)

이수 구분	학수 번호	교 과 목 명	시간 (학점)	1학년		2학년		3학년		4학년		ABEEK															
				1학기	2학기	1학기	2학기	1학기	2학기	1학기	2학기	분류	구분														
전공 필수	AM 3404	종합설계 2	3(3)							○		전공	필수														
<p>※ 「종합설계 1, 2」 학기 이동으로 인한 경과조치</p> <ul style="list-style-type: none"> - 이수구분: 전공필수 - 수강대상: 항공기학부 소속 학생들은 모두「종합설계 1, 2」를 필수적으로 이수해야함. <table border="1" style="width: 100%; text-align: center;"> <thead> <tr> <th rowspan="2">년도</th> <th colspan="2">2012학년도</th> <th colspan="2">2013학년도</th> </tr> <tr> <th>1학기</th> <th>2학기</th> <th>1학기</th> <th>2학기</th> </tr> </thead> <tbody> <tr> <td>개설 과목</td> <td>■ 종합설계1(4학년)</td> <td>■ 종합설계2(4학년) ■ 종합설계1(3학년)</td> <td>■ 종합설계2 ※ 종합설계1 : 1~2강좌 개설 (4학년 복학생들을 위한 경과조치)</td> <td>■ 종합설계1 ※ 종합설계2 : 1~2강좌 개설 (4학년 복학생들을 위한 경과조치)</td> </tr> </tbody> </table>														년도	2012학년도		2013학년도		1학기	2학기	1학기	2학기	개설 과목	■ 종합설계1(4학년)	■ 종합설계2(4학년) ■ 종합설계1(3학년)	■ 종합설계2 ※ 종합설계1 : 1~2강좌 개설 (4학년 복학생들을 위한 경과조치)	■ 종합설계1 ※ 종합설계2 : 1~2강좌 개설 (4학년 복학생들을 위한 경과조치)
년도	2012학년도		2013학년도																								
	1학기	2학기	1학기	2학기																							
개설 과목	■ 종합설계1(4학년)	■ 종합설계2(4학년) ■ 종합설계1(3학년)	■ 종합설계2 ※ 종합설계1 : 1~2강좌 개설 (4학년 복학생들을 위한 경과조치)	■ 종합설계1 ※ 종합설계2 : 1~2강좌 개설 (4학년 복학생들을 위한 경과조치)																							
전공 선택	AM 4101	컴퓨터개론	2(2)	○								MSC	선택														
전공 선택	AM 4219	수치해석	3(3)			○						MSC	선택														
전공 선택	AM 4220	응용수학활용	3(3)				○					MSC	선택														
전공 선택	RC 7206	편미방 및 복소수	3(3)					○				MSC	선택														
전공 선택	AM 4312	확률 및 통계	3(3)					○				MSC	선택														
전공 선택	AM 4222	전기전자공학	3(3)				○					전공	필수														
전공 선택	AM 4324	계측공학	3(3)					○				전공	선택														
전공 선택	AM 4315	공업재료	3(3)					○				전공	선택														
전공 선택	AM 4227	열역학 응용	3(3)					○				전공	선택														
전공 선택	AM 4228	재료역학 응용	3(3)					○				전공	선택														

※ 해당학기 표기는 ○표로 함

교과과정표 (기초 및 전공과목)

2013학년도 항공우주및기계공학부 (ABEEK 항공우주공학심화, 일반 항공우주공학)

이수 구분	학수 번호	교 과 목 명	시간 (학점)	1학년		2학년		3학년		4학년		ABEEK	
				1학기	2학기	1학기	2학기	1학기	2학기	1학기	2학기	분류	구분
전공 선택	AM 4221	기계제작법	3(3)					○				전공	선택
전공 선택	AM 4210	기구학	3(3)					○				전공	선택
전공 선택	AM 4313	항공우주구조역학	3(3)					○				전공	선택
전공 선택	AM 4316	양복기관	3(3)					○				전공	선택
전공 선택	AM 4317	자동제어	3(3)					○				전공	선택
전공 선택	AM 4319	항공역학	3(3)					○				전공	선택
전공 선택	AM 4320	가스터빈기관	3(3)						○			전공	선택
전공 선택	AM 4322	압축성유동	3(3)						○			전공	선택
전공 선택	AM 4325	기계진동	3(3)						○			전공	선택
전공 선택	AM 4326	열전달	3(3)						○			전공	선택
전공 선택	AM 4329	CAD/CAM	3(3)						○			전공	선택
전공 선택	AM 4328	응용구조역학	3(3)						○			전공	선택
전공 선택	AM 4454	항공기제어	3(3)						○			전공	선택
전공 선택	AM 4402	유한요소법	3(3)							○		전공	선택
전공 선택	AM 4314	재료거동학	3(3)							○		전공	선택
전공 선택	AM 4403	전산유체역학	3(3)							○		전공	선택
전공 선택	AM 4413	로켓추진공학	3(3)							○		전공	선택
전공 선택	AM 4436	항공기계통공학	3(3)							○		전공	선택

* 해당학기 표기는 ○표로 함

교과과정표 (기초 및 전공과목)

2013학년도 항공우주및기계공학부 (ABEEK 항공우주공학심화, 일반 항공우주공학)

이수 구분	학수 번호	교 과 목 명	시간 (학점)	1학년		2학년		3학년		4학년		ABEEK	
				1학기	2학기	1학기	2학기	1학기	2학기	1학기	2학기	분류	구분
전공 선택	AM 4414	항공기성능	3(3)							○		전공	선택
전공 선택	AM 4416	우주비행역학	3(3)							○		전공	선택
전공 선택	AM 4417	복합재료역학	3(3)								○	전공	선택
전공 선택	AM 4418	연소공학	3(3)								○	전공	선택
전공 선택	AM 4423	항공우주구조설계	3(3)								○	전공	선택
전공 선택	AM 4424	비행시뮬레이션	3(3)								○	전공	선택
전공 선택	AM 4425	항공기개념설계	3(3)								○	전공	선택
전공 선택	AM 4472	인공위성시스템	3(3)								○	전공	선택

※ 해당학기 표기는 ○표로 함

※ ABEEK 항공우주공학심화 프로그램 대상 : 1~4학년

※ 2013학년도 “1~3학년”, “4학년” 은 선후수과목 이수체계가 다르니 유의하시기
바랍니다. (교과목 체계도 참조)

※ ABEEK 심화 프로그램 참여학생의 경우 본교 및 학부의 졸업기준과 공학교육인
증기준을 전부 충족하여야 졸업할 수 있음

교과과정표 (기초 및 전공과목)

2013학년도

공과대학 항공우주및기계공학부 (일반 항공기시스템공학전공)

이수 구분	학수 번호	교 과 목 명	시간 (학점)	1학년		2학년		3학년		4학년	
				1학기	2학기	1학기	2학기	1학기	2학기	1학기	2학기
기초 필수	RC 7103	미분적분학	3(3)	○							
기초 필수	RC 7105	물리 및 실험 1	4(3)	○	○ (주1)	(주1) 수강대상은 F학점자로 한정함					
기초 필수	RC 7115	일반화학	3(3)	○							
기초 필수	RC 7102	선형대수학	3(3)		○						
기초 필수	RC 7104	물리 및 실험 2	4(3)		○						
기초 필수	RC 7136	포트란 프로그래밍 및 실습	3(3)		○			포트란 또는 C언어 중 택 1			
기초 필수	RC 7135	C 프로그래밍 및 실습	3(3)		○						
기초 필수	RC 7205	미분방정식	3(3)			○					
전공 필수	AM 3102	공학설계입문	3(3)		○						
전공 필수	AM 3101	정역학	3(3)		○	○ (주2)	(주2) 수강대상은 F학점자로 한정함. 후수과목인 재료역학과 병수를 허용함				
전공 필수	AM 3212	재료역학	3(3)			○					
전공 필수	AM 3213	열역학	3(3)			○					
전공 필수	AM 3211	전산응용제도	4(3)			○					
전공 필수	AM 3216	기초공학실험	4(2)			○					
전공 필수	AM 3214	동역학	3(3)			○					
전공 필수	AM 3215	유체역학	3(3)			○					

※ 해당학기 표기는 ○표로 함

교과과정표 (기초 및 전공과목)

2013학년도

공과대학 항공우주및기계공학부 (일반 항공기시스템공학전공)

이수 구분	학수 번호	교 과 목 명	시간 (학점)	1학년		2학년		3학년		4학년																
				1학기	2학기	1학기	2학기	1학기	2학기	1학기	2학기															
전공 필수	AM 3403	종합설계 1	3(3)						○																	
전공 필수	AM 3404	종합설계 2	3(3)							○																
<p>※ 「종합설계 1, 2」 학기 이동으로 인한 경과조치</p> <p>- 이수구분: 전공필수</p> <p>- 수강대상: 항공기학부 소속 학생들은 모두「종합설계 1, 2」를 필수적으로 이수해야함.</p> <table border="1" style="width: 100%; text-align: center;"> <thead> <tr> <th>년도</th> <th colspan="2">2012학년도</th> <th colspan="2">2013학년도</th> </tr> <tr> <th>학기</th> <th>1학기</th> <th>2학기</th> <th>1학기</th> <th>2학기</th> </tr> </thead> <tbody> <tr> <td>개설 과목</td> <td> <ul style="list-style-type: none"> ■ 종합설계1(4학년) </td> <td> <ul style="list-style-type: none"> ■ 종합설계2(4학년) ■ 종합설계1(3학년) </td> <td> <ul style="list-style-type: none"> ■ 종합설계2 <p>※ 종합설계1 : 1~2강좌 개설 (4학년 복학생들을 위한 경과조치)</p> </td> <td> <ul style="list-style-type: none"> ■ 종합설계1 <p>※ 종합설계2 : 1~2강좌 개설 (4학년 복학생들을 위한 경과조치)</p> </td> </tr> </tbody> </table>												년도	2012학년도		2013학년도		학기	1학기	2학기	1학기	2학기	개설 과목	<ul style="list-style-type: none"> ■ 종합설계1(4학년) 	<ul style="list-style-type: none"> ■ 종합설계2(4학년) ■ 종합설계1(3학년) 	<ul style="list-style-type: none"> ■ 종합설계2 <p>※ 종합설계1 : 1~2강좌 개설 (4학년 복학생들을 위한 경과조치)</p>	<ul style="list-style-type: none"> ■ 종합설계1 <p>※ 종합설계2 : 1~2강좌 개설 (4학년 복학생들을 위한 경과조치)</p>
년도	2012학년도		2013학년도																							
학기	1학기	2학기	1학기	2학기																						
개설 과목	<ul style="list-style-type: none"> ■ 종합설계1(4학년) 	<ul style="list-style-type: none"> ■ 종합설계2(4학년) ■ 종합설계1(3학년) 	<ul style="list-style-type: none"> ■ 종합설계2 <p>※ 종합설계1 : 1~2강좌 개설 (4학년 복학생들을 위한 경과조치)</p>	<ul style="list-style-type: none"> ■ 종합설계1 <p>※ 종합설계2 : 1~2강좌 개설 (4학년 복학생들을 위한 경과조치)</p>																						
전공 필수	AM 4226	기계제작실습	2(1)						○																	
전공 필수	AM 4443	추진기관실습	2(1)							○																
<p>※ 2010학년도, 2011학년도 3학년 1학기 재학생 필독 <항공기시스템공학전공></p> <p>- 2010학년도, 2011학년도 3학년 1학기에 재학했었던 항공기시스템공학전공 학생들 중 응용공학실험을 제때 이수하지 못한 학생은 반드시 기계제작실습 및 추진기관실습을 이수해야 함(미이수자는 졸업불가함)</p>																										
전공 선택	AM 4101	컴퓨터개론	2(2)	○																						
전공 선택	AM 4219	수치해석	3(3)			○																				
전공 선택	AM 4222	전기전자공학	3(3)			○																				
전공 선택	AM 4324	계측공학	3(3)				○																			

※ 해당학기 표기는 ○표로 함

교과과정표 (기초 및 전공과목)

2013학년도

공과대학 항공우주및기계공학부 (일반 항공기시스템공학전공)

이수 구분	학수 번호	교 과 목 명	시간 (학점)	1학년		2학년		3학년		4학년	
				1학기	2학기	1학기	2학기	1학기	2학기	1학기	2학기
전공 선택	AM 4315	공업재료	3(3)				○				
전공 선택	AM 4227	열역학 응용	3(3)				○				
전공 선택	AM 4228	재료역학 응용	3(3)				○				
전공 선택	AM 4220	응용수학활용	3(3)				○				
전공 선택	RC 7206	편미방 및 복소수	3(3)				○				
전공 선택	AM 4221	기계제작법	3(3)					○			
전공 선택	AM 4210	기구학	3(3)					○			
전공 선택	AM 4313	항공우주구조역학	3(3)					○			
전공 선택	AM 4353	체계공학	3(3)					○			
전공 선택	AM 4316	왕복기관	3(3)					○			
전공 선택	AM 4317	자동제어	3(3)					○			
전공 선택	AM 4319	항공역학	3(3)					○			
전공 선택	AM 4330	항공전기전자시스템	3(3)					○			
전공 선택	AM 4312	확률 및 통계	3(3)					○			
전공 선택	AM 4320	가스터빈기관	3(3)						○		
전공 선택	AM 4322	압축성유동	3(3)						○		
전공 선택	AM 4326	열전달	3(3)						○		
전공 선택	AM 4329	CAD/CAM	3(3)						○		

* 해당학기 표기는 ○표로 함

교과과정표 (기초 및 전공과목)

2013학년도

공과대학 항공우주및기계공학부 (일반 항공기시스템공학전공)

이수 구분	학수 번호	교 과 목 명	시간 (학점)	1학년		2학년		3학년		4학년	
				1학기	2학기	1학기	2학기	1학기	2학기	1학기	2학기
전공 선택	AM 4342	유공압공학	3(3)						○		
전공 선택	AM 4454	항공기제어	3(3)						○		
전공 선택	AM 4354	품질 및 신뢰성 공학	3(3)						○		
전공 선택	AM 4440	항공법	3(3)						○		
전공 선택	AM 4436	항공기계통공학	3(3)							○	
전공 선택	AM 4414	항공기성능	3(3)							○	
전공 선택	AM 4477	항공기 감항과 인증	3(3)							○	
전공 선택	AM 4476	항공정비관리	3(3)							○	
전공 선택	AM 4475	항공기 기체 시스템	3(3)							○	
전공 선택	AM 4417	복합재료역학	3(3)								○
전공 선택	AM 4409	항공계기시스템	3(3)								○
전공 선택	AM 4425	항공기개념설계	3(3)								○
전공 선택	AM 4432	헬리콥터공학	3(3)								○

* 해당학기 표기는 ○표로 함

부전공과목 일람표

2013학년도

공과대학 항공우주및기계공학부 (기계공학전공)

학부(전공)	이수구분	과 목 명	학점	시간	비고
기계공학	필 수	재료역학	3	3	
	"	열역학	3	3	
	"	동역학	3	3	
	"	유체역학	3	3	
	"	공학설계입문	3	3	
	선 택	기계제작법, 기계요소설계, 기계시스템설계, CAD/CAM, 유한요소법, 재료거동학, 생산공학 및 응용, 기계가공시스템 중 2과목	6	6	
	선 택	왕복기관, 유체역학 응용, 터보기계, 열전달, 열유체시스템설계, 전산유체역학, 공기조화 및 냉동, 연소공학 중 2과목	6	6	
	선 택	자동제어, 기구학, 기계진동, 유공압공학, 제어시스템설계, 메카트로닉스, 자동차공학, 로봇공학 중 2과목	6	6	
	선 택	위 선택과목 중 1과목	3	3	
	계		36	36	

※ 필수과목과 선택과목을 합하여 21학점이상 취득

(단, 동일학부내 부전공인 경우에는 학부선택과목 중 기계전공 21학점이상 취득)

부전공과목 일람표

2013학년도

공과대학 항공우주및기계공학부 (항공우주공학전공)

학부(전공)	이수구분	과 목 명	학점	시간	비고
항공우주공학	필 수	재료역학	3	3	
	"	열역학	3	3	
	"	동역학	3	3	
	"	유체역학	3	3	
	"	공학설계입문	3	3	
	선 택	기계제작법, 항공우주구조역학, 응용구조역학, CAD/CAM, 유한요소법, 재료거동학, 항공우주구조설계, 복합재료역학 중 2과목	6	6	
	선 택	왕복기관, 항공역학, 가스터빈기관, 열전달, 압축성 유동, 로켓추진공학, 항공기성능, 전산유체역학, 항공기개념설계, 연소공학 중 2과목	6	6	
선 택	자동제어, 기구학, 기계진동, 항공기제어, 우주비행역학, 항공기계통공학, 비행시뮬레이션, 인공위성시스템 중 3과목	9	9		
계			36	36	

※ 필수과목과 선택과목을 합하여 21학점이상 취득

(단, 동일학부내 부전공인 경우에는 학부선택과목 중 항공우주전공 21학점이상 취득)

부전공과목 일람표

2013학년도

공과대학 항공우주및기계공학부 (항공기시스템공학전공)

학부(전공)	이수구분	과 목 명	학점	시간	비고
항공기시스템 공 학	필 수	재료역학	3	3	
	"	열역학	3	3	
	"	동역학	3	3	
	"	유체역학	3	3	
	"	공학설계입문	3	3	
	선 택	기계제작법, 항공우주구조역학, CAD/CAM, 품질 및 신뢰성 공학, 항공기 기체 시스템, 복합재료역 학 중 2과목	6	6	
	선 택	왕복기관, 항공역학, 가스터빈기관, 열전달, 압축성 유동, 항공기성능, 항공기개념설계, 헬리콥터공학 중 2과목	6	6	
	선 택	자동제어, 기구학, 항공전기전자시스템, 유공압공 학, 항공기제어, 항공기계통공학 중 2과목	6	6	
	선 택	체계공학, 항공법, 항공정비관리, 항공기 감항과 인증, 항공계기시스템 중 2과목	6	6	
	계		39	39	

※ 필수과목과 선택과목을 합하여 21학점 이상 취득

(단, 동일학부내 부전공인 경우에는 학부선택과목 중 항공기시스템 전공 21학점 이상 취득)

● 교과목 해설

가스터빈기관

항공기용 추진기관과 산업용 동력발생장치로 사용되는 가스터빈의 구조와 작동 원리에 대한 이해를 바탕으로, 램제트, 터보제트, 터보팬, 터보프롭, 터보사프트 등의 공기흡입식 추진기관의 열역학적 사이클 해석을 수행하고, 주요 구성 요소인 공기흡입구, 압축기, 연소기, 터빈, 배기노즐 및 기타 보조 장치의 성능 해석과 설계에 필요한 기본 이론을 학습한다. 또 연료, 연료계통, 윤활계통, 점화 및 시동계통에 관한 사항을 다룬다.

계측공학

길이, 온도, 힘, 압력 등 물리량의 측정 및 측정기기의 구성, 원리에 대하여 공부하고 측정기기의 기본이 될 수 있는 전기회로, Op-Amp의 기초이론, 트랜스듀서, 필터, A/D변환기와 컴퓨터에 의한 자료획득장치의 기본을 강의한다.

공기조화 및 냉동

습공기의 상태량, 공기조화과정, 구조물의 열전달, 공간열부하, 냉방부하, 환과 덕트 설계, 냉동기의 원리, 냉매, 열펌프, 냉각탑 등 공기조화설비 및 냉동기에 관한 이론과 설계를 다룬다.

공업재료

금속 및 합금의 구조와 기계적 성질, 평형상태도와 열처리에 대한 이론, 비철금속, 공업용 비금속 재료의 특성을 습득케 한다.

공학과 경영

현대 제조 산업의 기업 경영과 관련한 기능, 인사, 생산, 재무, 마케팅 등을 종합적으로 다룬다. 제조산업의 특성을 파악하고 이를 바탕으로 한 기업경영의 차별화 전략에 대하여 다루며 기업경영 효율화를 위한 경영학적 이론 및 적용 범위를 이해한다.

공학과 경제

과학 기술인들에게 필요한 금융 및 재무관련 이론을 배우고 관련된 기업사례에 대해서 팀별로 주제연구를 한다. 기업 활동을 위해 필요한 투자계획 수립 및 타당성 평가 시에 적합한 의사결정과정에 대해서 배우며, 금융시장 및 관련된 파생상품 기초 이론에 대해서도 학습한다.

공학설계입문

공학에 처음 입문하는 학생들을 위해 공학설계의 개념파악과, 체계적 설계절차, 제품 구현과정, 설계의 창의성 등을 가르치고 그룹별 프로젝트를 수행한다. 이를 통하여 통합적 설계능력과 함께 팀워크의 중요성, 발표의 중요성 등을 습득하도록 한다.

과학기술과 사회

과학기술의 역사 및 사회적 변화 과정에 대한 학습을 통하여 과학기술의 사회적 의미와 상호 관련성을 인식하는 것을 목표로 한다. 공학 엔지니어들의 의사결정이나 행위가 사회에 미치는 영향에 대한 이해를 바탕으로 직업적, 도덕적 책임감을 갖추며, 자신의 생각이나 견해를 글과 언어로 표현하는 능력을 향상시킨다. 또한 서로 다른 전공 출신의 사람들과 함께 팀을 이루어 결과물을 작성하는 학제적 협동능력을 키운다.

기계가공시스템

공작물과 공구의 상대 운동을 통해서 제품의 기계 가공을 수행하는 공작기계의 구조, 작동 원리, 특성 등에 대해서 학습하고, 특히 공작기계의 고속화 및 고정밀화를 구현하기 위한 최신 설계 방법과 성능 평가 방법을 심도 있게 다룬다. 또한 기계 가공에서의 칩 생성 기구, 절삭 저항, 절삭 온도, 공구 수명 등과 관련된 학습 내용을 토대로 기계 가공의 경제성을 평가할 수 있는 능력을 습득한다.

기계시스템설계

기계제품이나 장치를 설계하기 위해 식스시그마 이론에서 활용되는 각종 초기설계 및 상세설계 방법론을 구체적으로 배우고, 이를 실습한다. 이를 위해 초기설계에서는 품질기능전개, 공리적 설계 및 트리즈의 활용방법을, 상세설계에서는 실험계획법, 반

응표면법, 다구찌 방법 및 최적설계 기법을 습득한다.

기계요소설계

기계장치 중 동력전달 부품 및 나사에 대한 이론적 바탕을 강의하고, 이를 바탕으로 기어, 축, 베어링, 클러치 등의 동력전달 부품 및 체결 요소 등 주요 기계요소에 대한 설계 원리와 과정을 배운다.

기계제작법

재료의 기계적 성질 및 구조에 대한 기초 지식을 바탕으로 주조, 성형, 절삭, 연삭 및 용접 등 기계를 제작하는 주요 공정의 기본 이론과 응용을 다룬다. 이를 통해 각종 기계 부품 및 조립체의 적절한 제작방법을 이해하고, 선정할 수 있게 한다.

기계제작실습

기계제품이나 장치를 제작하는 주요 공정에 대해 장비의 사용방법을 강의하고 실습한다. 이를 위해 기초 가공법(선반, 밀링, 드릴링, 용접, 굽힘, 절단), 첨단 수치가공법(머시닝센터, CNC선반, 와이어방전) 및 측정법(기초 치수측정, 3차원 형상, 이동식 스캐너)을 익힌다. 이를 통해 스스로 원하는 제품이나 장치를 제작하는 능력을 갖춘다.

기계진동

고체 진동의 원리, 구조물의 진동 특성을 파악하여 진동을 조절할 수 있는 기초 능력을 부여함이 목적이며 다자유도계 및 연속체에 이르기까지 진동해석 방법을 다룬다.

기구학

기계요소의 운동개념, 연결기구의 속도 및 가속도 해석, 캠, 구름접촉, 기어 기타 기계요소들의 작성의 기본원리를 강의한다.

기술과 법

과학기술의 진보와 지적재산, 지적재산의 체계와 메커니즘, 지적재산의 관리전략, 지

적재산의 뉴프론티어, 사례를 통한 지적재산의 이해 등에 대하여 학습한다. 또한 특허정보의 활용 및 탐구, 특허조사 방법, 각종 연구개발 프로젝트로부터 파생되는 지적재산권 보호의 중요성에 대한 이해를 목표로 한다.

기초공학실험

본 실험 교과를 통하여 학생들은 공업역학, 재료역학, 구조역학, 유체역학, 동력 및 에너지 시스템에 관련된 실험 자료의 통계처리, 오차분석, 전자 및 계측기 구성을 포함하는 실험에 관련된 연구를 수행할 수 있는 기본적인 능력을 키우게 될 것이다.

나노바이오기술개론

나노와 바이오 기술을 공히 주로 1-1000 나노미터 크기의 물질을 중요한 관심사로 다루고 있다. 따라서, 본 과목에서는 나노바이오 기술에 대한 학문적 배경에 대한 기초 이론과 함께 나노바이오 분야에 있어서의 측정 및 분석, 나노 기술을 이용한 소자, 그리고 나노기술을 바탕으로 한 바이오 기술연구에 대하여 개론적인 수준으로 강의한다. 그리고 학제간 특성을 가진 학문으로서의 나노바이오 공학을 이해하기 위해서 기계, 전기전자, 의학, 바이오, 환경 등과 같은 다양한 분야에서의 최신 응용 사례를 소개한다.

논문작성 및 발표

논문은 논리적 사고의 바탕에서 언어로 표현되는 결과물이다. 논리적 사고를 배양하기 위한 기초적이고 기본적인 언어 훈련을 통해 과학적 언어 운용 기능을 확장하는데 본 강좌의 목표를 둔다. 주제에 따라 문제의식을 환기시키고, 관점을 논리적, 창의적으로 표현하는 힘을 기르기 위해 특히 실습을 주로 하며, 이를 통하여 논문 작법을 익히게 한다.

동역학

물체(질점 및 강체)에 작용하는 힘과 이로 인해 발생하는 운동사이의 관계를 강의하며, 질점의 운동역학과 강체의 직선운동, 곡선운동, 회전운동, 평면운동, 공간운동의 운동학과 운동역학을 다루며, 설계/실험/설계문제 해석 등의 다양한 실습을 통하여 관련된 문제해결 능력을 익힌다.

로봇공학

정보통신기술과 마이크로 가공기술이 접목되어 21세기 첨단 산업으로 부각되고 있는 서비스 로봇의 개발에 필요한 기구학, 동역학, 계측, 자동제어 이론 등을 강의하고, 미래 로봇의 응용 분야 등을 소개한다.

로켓추진공학

로켓추진의 종류 및 기본원리를 학습하고 성능을 계산하는 해석적 방법을 살펴본다. 고체 및 액체 로켓 추진제 특성과 로켓 설계의 기초 원리 및 연소 특성을 강의한다. 로켓 엔진 각 부품의 작동원리 및 특성도 공부한다. 하이브리드로켓과 전기로켓에 대해서도 학습한다.

메카트로닉스

마이크로프로세서를 이용한 디지털 데이터의 처리, 서어보기구의 설계 및 제어, 로봇의 동역학 및 제어, 유공압을 이용한 자동화 등 지능이 부여된 전자화된 기계의 설계 및 응용에 관한 기초를 다룬다.

물리 및 실험 I

Newton역학으로 본 자연현상의 특성 중의 하나가 보존 법칙인데 에너지 보존 법칙, 운동량 보존 법칙, 각운동량 보존 법칙이 그것이다. 일반물리학은 자연현상을 Newton Mechanics를 통해 이해하는 것이며, 그러한 이해로 접근해가는 물리적인 사고방식을 익히고 실제의 여러 영역으로 확대 적용할 수 있는 능력을 키우는 것이다. Newton 법칙의 벡터적 사고인 힘의 관점으로 운동을 이해해보고 일-에너지의 스칼라 사고인 에너지의 관점으로 운동을 다시 새롭게 이해해 봄으로써 자연의 현상들이 어떻게 보존 법칙으로 표현되는지 생각해본다.

물리 및 실험 II

전기와 자기현상을 배운다. 마찰전기에 의한 힘은 만유인력이 아닌 전기력이며, 자석들 간의 힘은 만유인력이나 전기력이 아닌 자기력이다. 전기력과 자기력을 정량화하는 실험법칙들로서 쿨롱력과 로렌츠힘을 배운다. 전기현상과 자기현상을 종합한 맥스웰방정식을 이해하고 전자기파를 이해한다.

미분방정식

고계 상미분 방정식에 대하여 다루며 연립미분방정식의 일반해 및 급수해에 대해 강의하고 라플라스 변환을 이용한 해법, 푸우리에 급수와 적분 그리고 이를 이용한 푸우리에 변환과 미분방정식에 대해 적용등을 취급한다.

미분적분학

함수의 미분과 적분에 대한 기본 개념과 성질을 이해하여 이공학적 문제에 적용 및 응용할 수 있는 수학적 해석력을 배운다. 역함수, 수열, 급수, 편미분, 다중적분등의 영역의 개념과 성질을 이해하여 수학적 응용력과 사고력을 키운다.

복합재료역학

항공기 구조물에 많이 사용되는 섬유강화 복합재료를 중심으로 강성 및 강도특성, 다양한 성형법, 응력과 변형을 관계식, 적층이론, 파손이론 등을 고찰하여 복합재료 보 및 평판 구조물을 설계한다.

비행시뮬레이션

항공우주 비행체의 운동방정식 모델에 대하여 여러 적분 기법을 적용하는 시뮬레이션 기법 및 특성에 관하여 강의하고 전산실습을 실시한다.

사고와 표현

본 교과는 논리적인 사고와 정확한 표현의 배양을 목표로 삼는다. 여러 유형의 글쓰기를 통해 사고와 표현의 관계를 이해하며, 올바른 국어생활과 문장기술의 실재를 익히는 시간을 갖는다. 글은 사고의 소산이므로 사고 내용이 없으면 글은 존재하지 않는다. 좋은 글은 치열한 내적 사고와 함께 감성을 훈련하고 지성을 길러야 나오는 것이므로 이러한 결과를 얻기 위해 필요한 과제를 수행하며, 이에 상응하는 언어 구사 등을 증진시키기 위한 집중 훈련도 병행한다. 인문학, 사회과학, 자연과학등 학문적 특성에 맞는 글쓰기 연습과 전공영역별로 실용적 글쓰기를 연습한다.

생물학

생명의 본질을 물리 화학적 지식을 바탕으로 하여 세포의 구조와 기능, 다세포 생물

의 체제와 기능 및 유전현상, 종다양성 등을 이해하고, 생물이 에너지를 획득하는 방법과 이용, 나아가서는 생물들과의 관계 및 생태계의 기본적 질서 등을 학습한다.

생산공학 및 응용

제품의 생산성과 관련된 생산계획, 제품설계, 공정설계, 작업설계, 공정운용, 공정제어, 원가관리, 품질관리 등에 대한 내용과 함께 그 최적화방법을 강의하고, 생산공학 창업 주제들을 선정하여 연구발표를 한다.

선형대수학

선형대수의 개념들은 수학의 문제를 해결하는데 중요한 도구일 뿐만 아니라 자연과학이나 사회과학을 설명하고 풀이하는데 응용된다. 이 과목에서는 벡터와 행렬의 기초개념을 다루고 연립방정식의 해법에 관한 이론적 내용을 배운다. 벡터의 개념은 벡터 공간까지 확장하여 다루어지며 또한 공학 응용 분야에 대해서도 강의한다.

수치해석

공학문제의 해석도구로 사용되는 컴퓨터에 대한 이해를 바탕으로 공학적 자료의 처리방법, 선형 및 비선형 방정식, 연립방정식, 보간법, 수치미분과 수치적분, 상미분방정식의 수치해석 방법을 강의와 실습을 통하여 학습한다.

압축성유동

유체의 압축성 효과로 인하여 발생하는 wave 현상을 소개하고, 충격파와 팽창파의 특성을 해석하기 위한 운동방정식과 그 해법을 공부한다. 아울러 이를 응용하여 초음속 비행체에서 나타나는 유동특성과 압축성 내부유동의 마찰 및 열전달 효과를 다룬다.

연소공학

연소에 관한 열화학적 기본이론 및 화염전파, 화염속도, 화염구조의 해석과 연소현상의 공학적 응용을 다룬다.

열역학

열역학의 기본 개념으로 일과 열, 에너지의 변환, 물질의 상태 변화 등을 취급하며, 열역학 제1 법칙 및 제2 법칙의 이해를 통해 각종 열기관 및 냉동장치의 작동 원리 및 사이클 해석을 다루며, 설계/실험/설계문제 해석 등의 다양한 실습을 통하여 관련된 문제해결 능력을 익힌다.

열역학 응용

열역학에서 배운 기본원리를 바탕으로 실제 기체, 가스혼합물, 가스-수증기 혼합물, 열역학적 관계, 기초적인 압축성유동, 화학반응 등에 대한 해석 능력을 배양하여 열 시스템 해석 및 설계능력을 제공한다. 특히, 공학문제 해결을 위한 지식 배양과 관련 주제들의 응용과 관련내용을 학습한다.

열유체시스템설계

열역학, 유체역학 및 열전달의 기본 지식을 적용하여 펌프 및 송풍기, 동력장치, 열교환기, 공기조화 및 냉동장치, 열관리 및 제어장치 등의 최적 설계에 필요한 이론을 학습한다.

열전달

열의 전도, 대류 및 복사에 관한 이론과 응용을 학습하며, 정상 및 비정상 상태의 열전달, 수치해석을 사용한 문제 풀이법, 상변화 열전달, 열교환기의 설계에 관한 기본 이론 등을 다룬다.

영어의 이해 I II

영어 능력 중에서 정보를 받아들이는 기능인 읽기와 듣기의 능력을 향상시키는 것으로 목표로 하는 과목이며 영어 글을 읽고 읽은 내용을 이해하는 능력과 시청각 기자재를 이용하여 들은 내용을 명확하게 이해하는 기술을 효과적으로 학습한다.

영어의 표현 I II

영어 능력 중에서 생각을 표현하는 기능인 쓰기와 말하기 능력을 향상시키는 것을 목표로 하는 과목이며 외국인 강사의 반복적인 훈련과 교정을 통하여 자신의 사고를 구어체와 문어체로 논리적이고 효과적인 방법으로 표현하는 기술을 학습한다.

왕복기관

왕복기관의 종류와 작동원리, 성능변수, 실제 사이클 해석, 왕복기관의 연소와 공해 물질생성기구, 스파크 점화 엔진의 연소실, 연료분사장치, 점화장치, 흡기 및 배기 시스템, 냉각 시스템, 터보 과급, 압축착화 엔진과의 비교를 학습한다. 항공기용 왕복기관에 대한 열역학적 해석, 이상 사이클과 실제 사이클에 대한 비교, 연료, 기화기, 윤활, 마찰, 냉각 및 점화에 관한 부분도 다룬다.

우주비행역학

만유인력에 따른 천체와 위성간의 운동학, 동역학 등을 바탕으로, 위성의 궤도특성과 궤도변환 방법, 궤도진입, 궤도결정, 행성간 비행 등 궤도역학 전반을 공부한다.

유공압공학

유압 또는 공압을 이용한 구동 및 제어 시스템에 관해 기술 현황, 기초 이론 그리고 응용방법을 터득하기 위한 강의로서, 유공압 부품의 작동원리 및 특성, 유공압 회로의 이해 및 분석, 유공압 시스템의 응용 등을 위주로 강의 내용이 구성되며, 궁극적으로는 항공기, 자동차, 공작기계, 로봇 등에 활용되는 유공압 제어 시스템을 기본적으로 이해, 분석할 수 있는 능력을 배양하는 것이 강의의 목표이다.

유체역학

유체의 성질, 유체 정역학, 유동의 기본 방정식, 유동의 차원해석 및 이상유체 유동을 강의하며, 설계/실험/설계문제 해석 등의 다양한 실습을 통하여 관련된 문제해결 능력을 익힌다.

유체역학 응용

유체의 점성특성을 내부유동(파이프 유동)과 외부유동(경계층 이론)으로 나누어 논의한다. 아울러 유동내부에 위치한 물체에 작용하는 항력/양력 및 압축성유동의 기초 이론을 강의한다. 또한 학습내용과 관련된 응용문제에 대해서도 논의한다.

유한요소법

항공우주 및 기계공학 분야에서 실제로 문제의 구조해석, 열해석 및 유동해석에 사

용되는 유한요소법의 기초이론 및 응용방법을 강의한다. 유한요소의 모델링, 공식화 방법, Interpolation 함수 등을 다룬다.

응용공학실험

본 실험 교과를 통하여 학생들은 항공공학 및 기계공학 핵심분야 응용 교과내용과 관련된 엔진동력계, 공기조화장치, 비행시험, GPS 수신기 실습, 하이브리드로켓 실험장치, 인공위성 지상자세제어 실험 등의 실험연구를 수행하여 전공이론교육의 이해를 높인다.

응용구조역학

구조해석에서 에너지 원리의 적용을 이해하고 부정정구조물의 해석 및 항공기 날개, 동체 구조의 해석을 통해 항공우주구조물의 구조설계능력을 배양한다.

응용수학활용

이·공학용 program을 사용하여 수학적 문제를 해결하여 본다. 선형대수학에 대한 내용, 수치 해석문제들의 다양한 측면 및 주어진 data를 만족하는 함수추적방법 등의 내용을 바탕으로 관련된 배경 이야기와 함께 진행한다.

인간과 환경

산업사회의 발달에 따른 자연환경의 파괴에 대한 이해와, 자연복구를 위한 인간의 역할과 제도를 연구한다.

인공위성시스템

인공위성시스템을 구성하는 위성제어계, 구조계, 열제어계 등에 관한 내용을 학습하고 설계절차에 관해 살펴본다. 위성시스템의 주요 응용 분야인 위성항법시스템의 개발 배경 및 기본 원리에 대해 학습하고, 각종 응용 분야에 대해 살펴본다.

일반화학

화학에 대한 전반적인 이해를 통해 그 지식과 이론을 응용할 수 있는 능력을 배양하

고, 응용과학분야 중 가장 기본적이고 응용성이 넓은 화학을 통해 공학분야의 기본적인 자료를 이해하고 분석할 수 있는 능력을 배양하여 화학을 생활에 응용할 때 나타나는 문제들을 인식하고 해결할 수 있도록 한다.

자동제어

자동제어에 관한 기초개념을 정립하고, 물리적 시스템의 모델링, 전달함수 개념, 안정도 이론, 시간응답 해석법, 근궤적법, 주파수 응답 해석 기법, 제어시스템설계 등에 관하여 강의한다.

자동차공학

자동차의 엔진이나 동력원으로서의 전기모터와 트랜스미션 등의 동력전달장치, 제동장치, 현가장치, 조향장치 등의 새시, 자동차 공조시스템 및 차체구조물, 전기/전자 장치에 대하여 학습한다. 또 자동차의 성능해석 등에 관련된 이론과 그 응용에 대하여 강의한다.

재료거동학

응력과 변형에 기초한 재료의 기계적 거동을 중점적으로 파악하여, 응력 이완 및 크립에 대한 점탄성 거동, 복합하중 작용 시 항복거동, 반복하중을 받는 구조물의 피로 거동, 그리고 재료의 파괴 및 크랙성장 등을 다룬다.

재료역학

정정계에서 축하중, 비틀림, 굽힘 등의 외력을 받는 공업재료의 응력과 변형 및 변형 에너지와의 관계를 해석하고 최적치의 조건을 강의하며, 설계/실험/설계문제 해석 등의 다양한 실습을 통하여 관련된 문제해결 능력을 익힌다.

재료역학 응용

재료역학의 연장으로 보의 응력, 처짐, 평면응력, 부정정보, 기동 등의 문제를 강의하고 고체역학의 응용문제에 대해서도 학습한다.

전기전자공학

직류, 교류 회로의 해석법, 주파수 응답법등 전기 회로망 이론과 다이오우드, 트랜지스터, 연산증폭기등 기초 전자회로 및 디지털 회로에 관하여 강의한다.

전산유체역학

수치해석 방법으로 유동장을 해석하기 위해서 필요한 전산 유체 역학에 관한 기본 내용을 다룬다. 유동장을 지배하는 편미분 방정식의 도출, 전산장비로 이들을 풀기 위한 유한차분 변환 방법, 변환된 여러 형태의 차분 방정식에 대한 물리적, 수치적 차이점 등에 대한 내용을 학습한다.

전산응용제도

기계제품이나 장치를 설계하기 위해 CAD를 이용한 각종 3차원 모델링 및 조립 방법, 이를 제작하기 위한 표준규격의 도면 작성과 이해 방법(투상도, 치수기입, 거칠기, 기하공차, 끼워맞춤)을 배우고 실습한다.

정역학

외력을 받는 질점과 강체의 평형을 다루며, 평형방정식을 도입하여 정역학적 미지수를 결정한다.

제어시스템설계

이 과목에서는 주로 실제 제어시스템에 대한 설계 및 실험실습을 강조한다. 자동제어 과목에서 이수한 동적 시스템 해석 및 기초 피드백 제어 이론을 바탕으로 하여 상태변수 방정식에 기반한 상태 피드백 및 추정 기법에 대하여 새롭게 학습한다. 수강생들은 위치결정 시스템, 로봇, 항공기, 위성, 보일러 등 각자 특정 주제를 정하고 수학적 모델링 및 제어기 설계를 수행하며 컴퓨터 시뮬레이션과 모터 실험을 통하여 자신이 설계한 제어 시스템의 성능을 확인한다.

종합설계 1 / 2

산업현장과 밀접한 관련을 갖는 설계주제를 선정하여 지도교수와 같이 정기적인 회의를 통하여 문제를 정의하고 문제해결 방법론에 대한 자료조사 및 관련 전공분야의 통합된 지식을 활용하여 이론 해석 및 실험, 또는 시제품제작을 수행하여 목표한 성

능을 구현할 수 있는 시스템설계능력을 개별연구를 통해 달성한다.

천체물리학

천체의 내부구조, 천체의 에너지원, 천체역학 등 우주 안의 천문학 현상을 기술하는 물리학적 방법론을 설명한다. 일반 물리법칙이나 실험을 통해 밝혀진 지식체계를 바탕으로 우주에 존재하는 천체 생성 및 진화와 관련된 내용을 강의하고, 천체나 우주에서의 관측 및 탐사와 지구근접 우주공간의 구성 및 우주 환경에 관한 내용을 소개한다.

체계공학

체계공학은 성공적인 체계개발을 위한 종합적인 공학분야로서 복잡한 공학적 프로젝트가 프로젝트의 전 수명주기에 걸쳐 어떻게 설계되고 관리되는가에 초점이 맞춰져 있다. 본 과목에서는 체계개발 및 수명주기와 관련된 엔지니어링 프로세스 및 관리 분야에 대한 전반적인 내용을 소개한다. 구체적인 내용으로는 수명주기, 체계공학 프로세스, 요구사항 분석, 기술 검토, 검증, 평가, 리스크 관리 등에 대하여 다룬다.

추진기관실습

내연기관의 운전과 성능해석, 항공용 왕복엔진과 가스터빈의 분해, 검사, 조립 실습을 한다.

컴퓨터개론

공학문제 해결을 위해 사용하는 컴퓨터를 기본적으로 구성하는 하드웨어와 소프트웨어에 대한 전반적인 지식을 습득한다. 중앙처리장치, 메인보드, 저장장치, OS, 통신 등과 관련된 하드웨어의 작동원리와 OS 환경에서 사용되는 응용프로그램들에 대한 내용을 다룬다.

터보기계

이 과목에서는 펌프, 팬, 압축기, 터빈 등의 터보기계의 기초 원리를 설명하고 설계를 위한 기본적인 지식을 다룬다.

편미방 및 복소수

본 강좌는 두 부분으로 구성되어 있으며 첫 번째 부분은 공학문제해결을 위해 필수적으로 이해해야 하는 편미분 방정식을 소개하고 경계값을 이용하여 문제를 해결하는 방법을 전달하고자 한다. 두 번째 부분은 복소수의 기본 이론을 소개하고 복소수 함수를 이용한 복소수 해석을 소개하고자 한다.

프로그래밍 및 실습 (Fortran 또는 C언어)

본 교과목에서는 컴퓨터 프로그래밍 언어인 FORTRAN 및 C의 문법을 익히고, 논리적 문제해결과 프로그램의 작성법 및 실행, 디버깅에 대해 배운다.

품질 및 신뢰성 공학

본 과목에서는 시스템 공학도로서 갖춰야 할 필수 역량의 하나로서 항공산업은 물론 모든 제조업의 근간인 품질과 신뢰성에 대해 강의한다. 품질은 생산라인에서의 요구 조건 적합성을, 신뢰성은 사용수명 기간 내내 이것이 유지될 확률을 의미하며, 이와 관련한 품질 설계, 생산라인의 공정관리와 품질관리 및 신뢰성 설계, 예측과 시험평가에 대한 전반적 과정을 배운다. 이를 달성하기 위한 수단으로서 식스시그마 기법을 함께 공부한다.

항공계기시스템

항공기에 장착되는 전기, 전자계기 등의 이해와 항공기의 계기 계통의 구조 및 작동 원리와 관련 센서들에 대해 강의한다.

항공기 감항과 인증

본 과목에서는 항공기의 비행 안전성 확보에 근간이 되는 항공기의 감항성을 다룬다. 이를 위하여 감항의 정의와 용어를 다루고 민간과 군용 항공기의 감항인증에 대한 법률과 절차 그리고 ICAO Annex 8과 MIL-HDBK-516을 중심으로 한 감항인증 기술표준을 다룬다. 또한 항공기의 감항성의 입증에 필수적으로 요구되며 체계공학의 중요한 절차인 시스템에 대한 시험과 평가에 대한 내용을 다룬다.

항공기 기체 시스템

본 교과목에서는 현대 항공기에서 채용하고 있는 항공기의 기체 구조 구성과 기체 시스템에 관한 작동원리의 이해와 이들의 유지관리 방법 및 절차에 관한 것들을 다룬다. 항공기 설계, 제작, 생산 및 운용 현장에서 실제적으로 필요한 이론적이고 실무적인 항공기를 구성하는 시스템 전반에 걸친 사항들을 논리적인 순서에 따라 단계적으로 교수함으로써 항공기를 다루는 항공 공학자로서의 소양을 갖추도록 한다.

항공기개념설계

아음속 및 초음속 항공기의 날개 및 기체의 외형설계, 날개하중 및 추력하중, 무게 및 항력의 추정, 직접운영비의 계산, 최적항공기의 결정 및 항공기의 성능, 안정 및 조종성의 해석 등 항공역학을 기초로 한 공력설계를 다룬다.

항공기계통공학

항공기에 사용되는 각종 계통을 이해하기 위하여 기체계통, 엔진계통과 특수계통등에 대하여 강의한다.

항공기성능

항공기의 양력과 항력 및 추력에 대한 복습, 항공기에 작용하는 힘에 의한 항공기의 운동을 분석하여 항공기 기본 성능, 기동, 특수 성능의 기본 이론을 학습하며, 항공기 구속조건에 따른 항공기개념설계에 필요한 설계변수 선정 방법을 다루며, 항공기의 정적 안정성 및 제어 기능에 대한 이론과 적용 예를 다룬다.

항공기제어

비행운동 방정식을 유도하고 항공기의 전달함수, 종운동 비행특성, 횡운동 비행특성 및 자동제어와 현대제어이론을 이용한 자동조종장치 설계 기법에 관하여 강의한다.

항공법

국내항공법령의 기초지식을 습득케 하고, 항공 종사자로서의 필수적인 항공법 실무 능력과 항공기업관계 제 법규를 강의한다.

항공역학

이상유체의 유량함수, 속도 포텐셜, JOUKOWSKY TRANSFORMATION, 와류이론과 유한날개이론, 초음속 에어포일 및 날개이론을 다룬다.

항공우주구조설계

항공우주 구조설계는 항공기 및 우주구조물 설계에 필요한 고급설계 능력을 부여함을 목적으로 한다. 항공기 구조물과 우주구조물설계에 필요한 역학을 활용하여 패스너, 날개, 동체, 로터, 랜딩기어 등등의 설계와 로켓과 인공위성구조체의 설계에 필요한 사항을 강의한다.

항공우주구조역학

항공우주 구조물의 구조 해석에 필요한 기초능력을 부여함이 목적이며 구조 형식과 기체 각 부재의 재료, 기능 및 기계적 성질을 다루고, 항공기 기체에 작용하는 하중 해석과 항공우주 구조물의 변형과 응력 해석을 다룬다.

항공우주산업개론

항공우주산업에 대한 전반적인 이해를 돕기 위해 항공기산업과 우주산업 각각의 특성과 산업구조, 시장현황 등을 중심으로 학습한다. 특히 독립적인 산업으로서 항공우주업계가 지니는 경영 및 경제적 특성을 거시적 관점에서 규명하고, 보잉사와 에어버스사 등 세계의 항공우주시장을 주도하는 주요 기업들의 경영원리와 시장구조 등을 이해토록 강의한다.

항공우주학개론

항공기의 발달과정과 항공기 비행의 기본원리 및 장비의 개요, 운항응용 분야 등을 강의하여 항공우주학의 기초를 이해하도록 한다.

항공전기전자시스템

항공기용 전력 시스템의 부품(축전지, 직/교류 발전기 및 전동기 등)과 현대 항공기의 전기계통의 기본이론 및 작동원리에 대한 강의를 진행한다. 또한 항공기 기내 전기 배선이론, 항공기 내외 조명 및 정전기 계통, 현대 항공전자 계통, 전자기계식 계

측, 현재의 전자식 계기들 그리고 자동비행장치를 포함한 비행 통제계통의 이론 및 작동원리에 대하여 논한다.

항공정비관리

본 교과목에서는 항공기 운용 사업체의 정비 조직 및 이들의 활동을 통제 관리하는 정비 관리의 기본 개념 및 정의에 관하여 다룬다. 항공기 정비에 관련된 현장업무들 기초로 한 항공기 유지관리 절차, 규정 및 정비계획, 그리고 안전관리, 예방정비 등 정비관리 업무 전반에 걸친 분야를 중심으로 강의한다.

헬리콥터공학

헬리콥터의 정지비행과 전진비행 그리고 수직비행에 대한 공기역학적인 이해와 비행 성능 및 헬리콥터의 조종 안정성에 대한 이론을 강의한다.

현대물리 1

특수 상대성이론과 파동과 입자, 양자역학의 기본개념을 강의한다.

확률 및 통계

자연현상 또는 공학에서 나타나는 확률현상의 수학적 개념을 이해한다. 확률론을 통하여 확률현상의 수학적 모형의 의미와 그 기본성질을 논한다. 또 결과가 확률현상으로 나타나는 실험, 관찰 등을 통하여 얻어지는 자료를 정리요약하고, 이것을 기초로 하여 그 현상의 일반적인 법칙을 찾아내는 통계적 추론의 기본개념들을 다룬다. 통계적 추정과 검정에 관한 효과적인 방법들을 소개한다.

CAD/CAM

컴퓨터 그래픽스, 3차원 곡선/곡면 모델링 방법, 형상 모델의 응용 등과 관련된 CAD 분야, 그리고 제품 형상을 이용한 공구 경로 생성, NC 프로그램 생성, 가상 가공 등과 관련된 CAM 분야에 대한 다양한 내용들을 학습한다. 특히 이러한 학습 내용들을 실습을 통해서 구현해 봄으로써 CAD/CAM 시스템을 새로운 제품의 설계/제작에 적극적으로 활용할 수 있는 능력을 습득한다.

기계공학(심화)전공 교과목 체계도 (2013학년도)

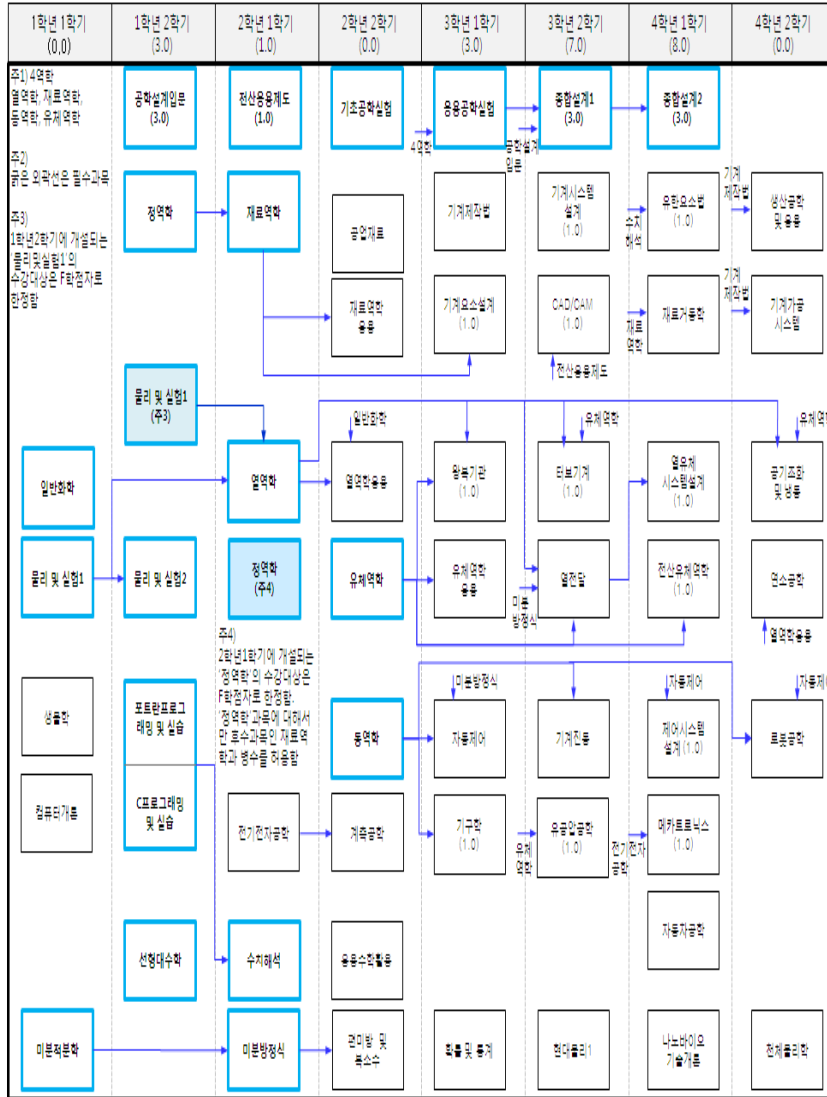
	1학년 1학기 (0.0)	1학년 2학기 (3.0)	2학년 1학기 (1.0)	2학년 2학기 (0.0)	3학년 1학기 (3.0)	3학년 2학기 (7.0)	4학년 1학기 (8.0)	4학년 2학기 (0.0)	
전역기전 / 심화	Box 안(굵게는 선택사항) 필수학점: 10.0 구조상선: 4.0 졸우제: 4.0 제어동역학: 4.0 기타: 0.0 선택학점 합: 12.0 총합: 22.0	공학설계입문 (3.0)	전산응용제도 (1.0)	기초공학실험	응용공학실험	응용공학실험	종합설계1 (3.0)	종합설계2 (3.0)	
		정역학	정역학 (주4)	공업재료	기계제작법	기계시스템설계 (1.0)	유한요소법 (1.0)	생산공학및응용	
			재료역학	재료역학응용	기계요소설계 (1.0)	CAD/CAM (1.0)	재료거동학	기계가공시스템	
			열역학	응역학응용	왕복기관 (1.0)	터보기계 (1.0)	열유체시스템 설계 (1.0)	공기조화및냉동	
				유체역학	유체역학응용	열전달	전산유체역학 (1.0)	연소공학	
수학 · 기계 · 타학 · 전산학	필수(Bold) 굵은 외곽선		전기전자공학	동역학	자동제어	기계진동	제어시스템설계 (1.0)	로봇공학	
	컴퓨터개론	(주1) 프로그래밍과 C프로그래밍 중 반드시 1과목 수강		계측공학	기구학 (1.0)	유공압공학 (1.0)	마카르닉스 (1.0)		
	물리 및 실험1	포트란프로그래 밍 및 실습 C프로그래밍 및 실습	(주4) 2학년1학기여 개설되는 정역학의 수강대상은 F학점자르 인정함. 정역학 과목에 대해서 만 필수과목인 자료역학 과 병수를 허용함				자동제어공학		
	일반화학	물리 및 실험1 (주3)							
	생물학	물리 및 실험2	미분방정식	응용수학응용	확률 및 통계	현대물리1	나노바이오 기술개론	전자물리학	
미분적분학	선형대수학	수치해석	관미방 및 특소수						
전역기전/응	영어의 이해1	영어의 이해2	공학과 경제	공학과 경영	기술과 법	공학논문의 이해	인간과 환경	항공우주산업 개론	
	영어의 표현1	영어의 표현2							
	항공우주학 개론	사고와 표현							
	과학기술과 사회								

(주3)
1학년2학기여 개설되는
물리및실험1의
수강대상은 F학점자르
인정함

(주4)
2학년1학기여 개설되는
정역학의 수강대상은
F학점자르 인정함.
정역학 과목에 대해서
만 필수과목인 자료역학
과 병수를 허용함

(주2)
(일반전형) 졸업시까지 3/4학년 각 과목 그룹별 2과목 이상 수강

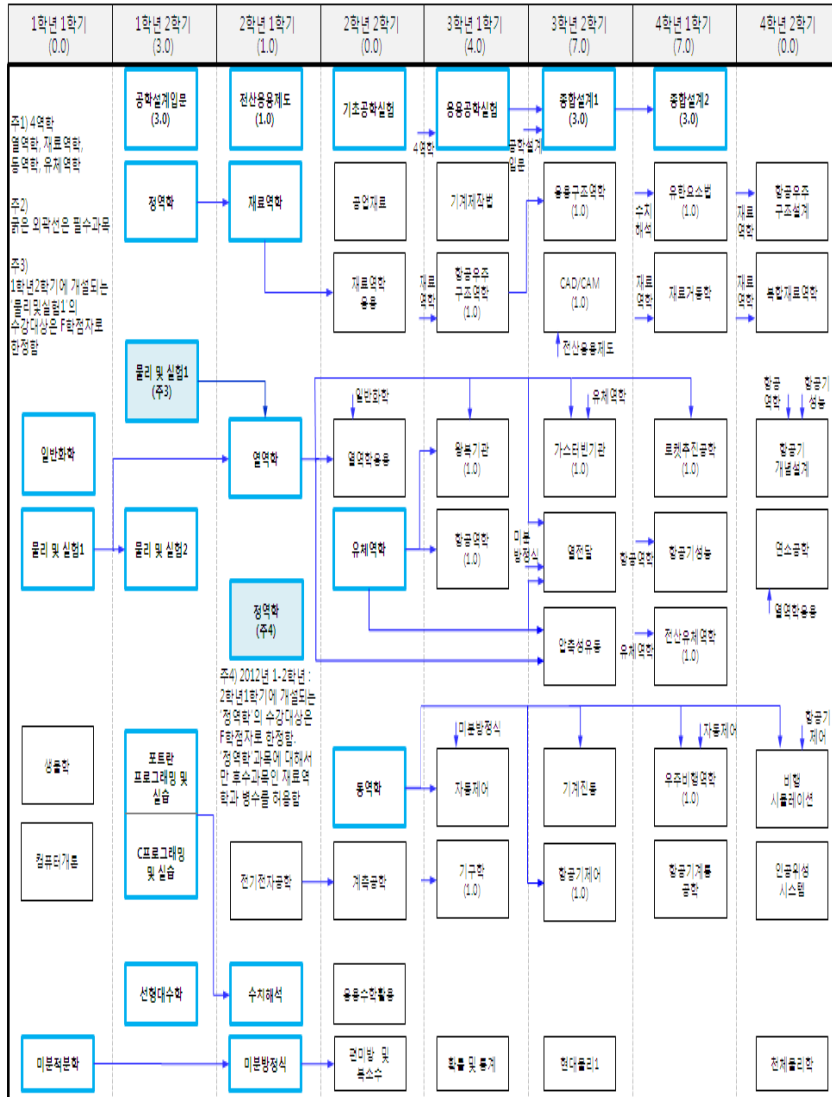
기계공학심화 프로그램 교과목 이수체계도 (2013학년도)



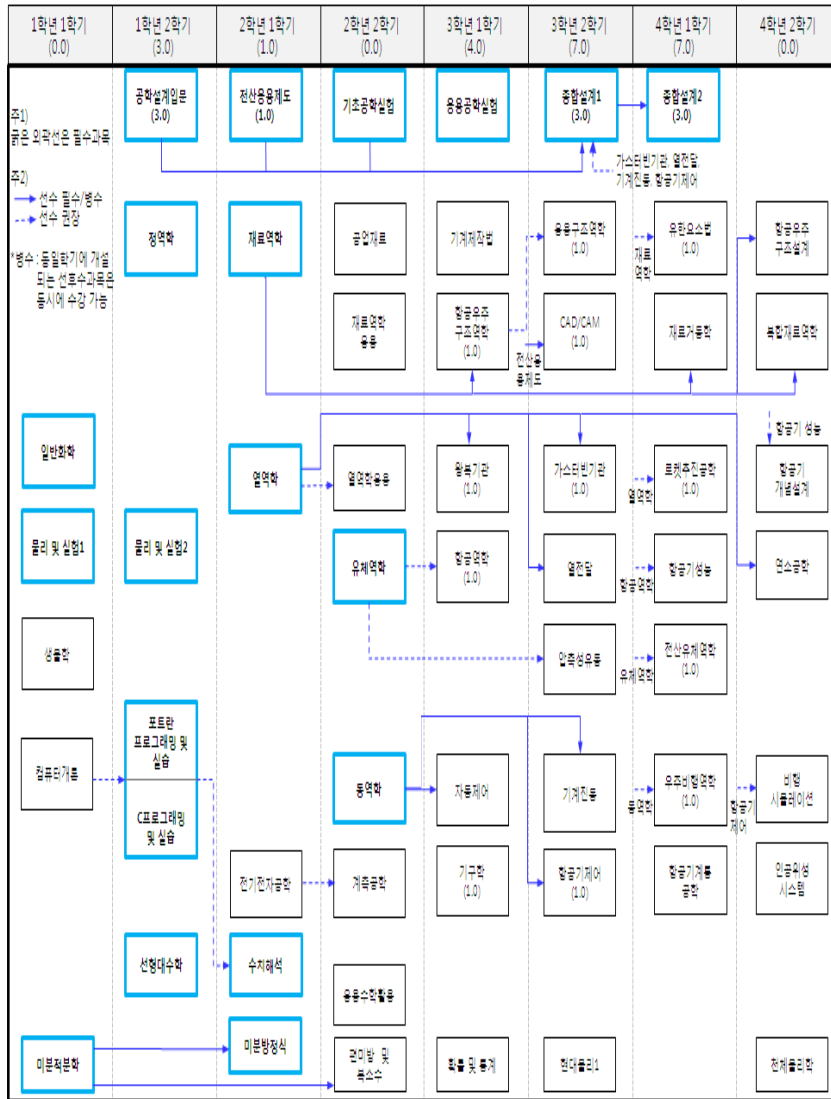
항공우주공학(심화)전공 교과목 체계도 (2013학년도)

	1학년 1학기 (0.0)	1학년 2학기 (3.0)	2학년 1학기 (1.0)	2학년 2학기 (0.0)	3학년 1학기 (4.0)	3학년 2학기 (7.0)	4학년 1학기 (7.0)	4학년 2학기 (0.0)	
전 학 기 전 / 심 화	Box 안(괄호는 선택사항) 필수학점:10.0 구조상:4.0 필수제:5.0 제어동역학:3.0 기타:0.0 선택학점합:12.0 총합:22.0	공학설계입문 (3.0)	전산응용제도 (1.0)	기초공학실험	응용공학실험	종합설계1 (3.0)	종합설계2 (3.0)		
		정역학	정역학 (주5)	공인재론	구분생선 기계제작법	응용구조역학 (1.0)	유한요소법 (1.0)	항공우주구조 설계	
			재료역학	재료역학응용	항공우주구조 역학 (1.0)	CAD/CAM (1.0)	재로거동학	복합재료역학	
			열역학	열역학응용	일부생 항공역학 (1.0)	가스터빈기관 (1.0)	로켓추진공학 (1.0)	항공기개념설계	
		(주4) 1학년2학기에 개설되는 물리및실험1의 수강대상은 F학점자만 한정함		유체역학	항공역학 (1.0)	출판물	항공기상승	연소공학	
		필수(Old) 같은 입학선			제이동역학 자동제어	항공기제어 (1.0)	우주비행역학 (1.0)	비행시뮬레이션	
		컴퓨터개론	전기전자공학	동역학	기구학 (1.0)	항공기제어 (1.0)	항공기계통공학	인공위성시스템	
		물리 및 실험1	표트린프로그래 밍 및 실험 C프로그래밍 및 실험	계측공학	(주2) (ABEEK) 항공우주구조역학, 가스터빈기관, 항공열학, 자동제어, 4과목 중 반드시 3과목 이상 수강	(주3) (ABEEK) 3학년1학기부터 4학년1학기까지 매학기 각 과목 그룹에서 1과목 이상 수강 (일반전공) 졸업시까지 3/4학년 각 과목 그룹별 2과목 이상 수강			
		일반화학	물리 및 실험1 (주4)	(주5) 2012년 1-2학년: 2학년1학기에 개설되는 정역학의 수강대상은 F학점자만 한정함 F학점과목에 대해서 인포수과목인 자료역 학과 병수강 허용함	응용수학활용	확률 및 통계	현대물리1		전자물리학
		생물학	물리 및 실험2	미분방정식	응용수학활용				
전 학 기 후 / 심 화	미분적분학	선형대수학	수치해석	편미분 및 복소수					
	영어의 이해1	영어의 이해2	공학과 경제	공학과 경영	기술과 법	공학논문의 이해	인간과 환경	항공우주산업 개론	
	영어의 표현1	영어의 표현2							
	항공우주학 개론	사고와 표현							
	과학기술과 사회								

항공우주공학심화 프로그램 교과목 이수체계도 (2013학년도 1-3학년 적용)



항공우주공학심화 프로그램 교과목 이수체계도 (2013학년도 4학년 적용)



항공기시스템공학전공 교과목 체계도 (2013학년도)

	1학년 1학기	1학년 2학기	2학년 1학기	2학년 2학기	3학년 1학기	3학년 2학기	4학년 1학기	4학년 2학기
진공기조 / 심화		공학설계입문	전산응용제도	기초공학실험		종합설계1	종합설계2	
		정역학	정역학 (주4)	공업재료	기계제작법 항공우주 구조역학	CAD/CAM 품질 및 신뢰성 공학	항공기 기체 시스템	복합재료역학
			재료역학	재료역학응용				
			열역학	열역학응용	영복기관 항공역학	가스터빈기관 열전달	항공기성능	항공기개념 설계 헬리콥터공학
			유체역학	유체역학		압축성유동		
			전기전자공학	동역학	제어동역학 자동제어 기구학 항공전기전자 시스템	유공압공학 항공기제어	항공기계통공학	
			계측공학		시스템 실용 치계공학	항공법	항공정비관리 항공기 감항과 인증	항공계기시스템
					(주2) (일반전공) 졸업시까지 3/4학년 각 과목 그룹별로 2과목 이상 수강	기계제작실습	추진기관실습	(주5) 2012학년도 과목 그룹명 변경 : '운영/장사' → '시스템 실무' 로 변경
수학 · 기초 과학 · 전산학	필수(Bold) 굵은 외곽선							
	컴퓨터개론	포트란프로그래밍 및 실습 (C프로그래밍 및 실습)	(주4) 2학년1학기 개설되는 정역학의 수강대상은 F학년자로 한정함. '정역학'과목이 대체서 만 후수과목인 재료역 학과 정수를 허용함					
	물리 및 실험1	물리 및 실험1 (주3)						
	일반화학							
생물학		물리 및 실험2	미분방정식	응용수학활용	확률 및 통계	현대물리1		천체물리학
	미분적분학	선형대수학	수치해석	편미방 및 복소수				
진문교양	영어의 이해1	사고와 표현 (주6)	공학과 경제	공학과 경영	기술과 법	논문작성 및 발표	인간과 환경	항공우주산업 개론
	영어의 표현1	영어의 표현2 (주6)	(주6) '사고와표현', '영어의표현2' 이수구분 - 2013학년도 1학년부터 교양필수 적용					
	항공우주학 개론	영어의 이해2	(주7) 2013학년도 신입생 : 2013학년도 2학기 교양 교과과정 개편 예정					
	과학기술과 사회							

항공전자 및 정보통신공학부

● 학과 소개

항공전자 및 정보통신공학부는 국가 전략산업인 항공산업, 전자산업, IT의 핵심인 항공전자, 정보통신 및 컴퓨터분야에서 중추적인 역할을 하는 고급기술 인력을 양성함을 교육목표로 하고 있습니다. 현재 항공전자 및 IT 분야의 특성화 교육을 수행하고 있으며 1952년 개교 이래 지금까지 배출된 졸업생은 CEO 뿐만 아니라 연구개발 분야에서 핵심적인 역할을 하면서 국가 산업발전에 크게 기여하고 있습니다.

우리 학부에 입학한 학생은 1학년 학부 공통과정을 거친 후, 2학년 진급 시, 전자 및 항공전자공학전공, 정보통신공학전공, 컴퓨터정보공학전공으로 나누어진 전공분야를 선택하여 집중적이고 심도 있는 전공지식을 교육받게 됩니다. 특성화된 각 전공마다 이론과 실험실습을 병행함으로써 현장 적응능력을 향상시키고 연구과제를 통한 설계실습을 의무화함으로써 설계능력을 배양하고 있습니다. 또한 영어 및 컴퓨터분야의 졸업 인증을 의무화함으로써 기본 소양을 갖춘 고급기술 인력으로 육성하는데 전력을 다하고 있습니다. 이와 같은 노력으로 많은 졸업생이 국책연구기관 및 우수기업의 연구개발 분야에 진출하여 활약하고 있습니다. 본 항공전자 및 정보통신공학부에서는 2007년부터 공학인증 프로그램을 제공함으로써 각 전공프로그램 이수자로 하여금 국제적으로 인정받을 수 있는 공학윤리, 설계능력 및 리더의 역량 등을 갖춘 전인적 전문가가 되도록 지도하고 있습니다.

● 교육목표

- 1) 합리적 인성과 의사전달능력을 갖춘 지도적 전문기술인 양성
- 2) 기반교육강화를 통한 공학이론습득과 응용능력배양
- 3) 체계화된 전공교육 및 설계실습으로 문제해결 능력을 갖춘 창의적인 공학자 양성
- 4) 산업현장에서 능동적으로 실무를 담당할 수 있는 인재양성
- 5) 항공우주기술의 발전에 기여할 자질을 육성

● 전공 소개

전자 및 항공전자공학 전공 (Electronic Engineering and Avionics Major)

전자 및 항공전자공학전공에서는 미래 첨단산업의 핵심기술인 전자공학 분야와 자유비행이 실현될 21세기의 새로운 항공시대에 필요한 항공전자 분야의 이론과 실제를 겸비한 고급인재를 양성하고 전공에 대한 기초이론 뿐 아니라 급속한 변화에 부응하는 현실감 있는 고급기술교육과 실습을 통하여 연마한 실력을 바탕으로 대한항공, 항공우주연구소, 한국항공우주산업 등의 항공분야와 삼성전자, 삼성탈레스, LG전자, LIG 넥스원, LG필립스, 하이닉스 등의 전자분야 대기업 및 한국전자통신연구원, 국방과학연구소 등 연구소에 매년 많은 졸업생들이 진출하여 우수한 능력을 발휘하고 있다. 졸업생들은 전자분야의 산업체, 연구소, 정부기관, 방송사, 학계, 해외기관 등의 다양한 분야에서 중추적인 역할을 하고 있으며, 전자 및 정보통신 분야의 벤처기업에도 진출하고 있다. 또한 많은 졸업생들이 본교 및 국내외 우수 대학원에 진학하여 석·박사 과정을 수행함으로써 전문적인 기술을 습득하여 학계, 산업계, 연구소 및 정부기관 등에서 활약하고 있다.

정보통신공학 전공 (Information and Telecommunication Engineering Major)

정보통신공학 전공은 현대의 정보화 사회가 요구하는 통신 및 정보 분야의 최첨단 과학기술에 대한 이론과 실험·실습을 통하여 정보통신 분야의 고급기술 인력을 양성하고 있다. 정보통신공학 졸업생들은 정보화시대의 주역으로서 통신시스템, 이동통신, 위성통신, 광통신, 통신신호처리, 방송, 마이크로웨이브 통신 등으로 분류되는 무선통신 분야와, 정보통신망, 컴퓨터네트워크, 스위칭 및 라우팅, 인터넷정보검색, 정보보안, 하드웨어설계, 시스템소프트웨어, 영상처리, 데이터통신 등으로 분류되는 정보통신 분야로 진출하여 연구개발, 생산현장, 관리 및 운영 등에서 고급인력으로 활동하고 있다. 현재, 정보통신공학전공 졸업생들은 정보통신부, 국가정보원 등의 정부기관, 전자통신연구원, 국방과학연구소 등의 정부 출연 연구소, 삼성, LG, 현대, KT 등의 통신관련 대기업, KBS, MBC, SBS, 케이블 TV 등의 방송 언론 기관에서 핵심인력으로 중추적인 역할을 담당하고 있다. 또한 IBM, 삼보, Microsoft 등의 컴퓨터 및 소프트웨어 개발 업체는 물론, 최첨단 정보통신 기술을 기반으로 새로운 정보화 시대를 개척하고 있는 정보통신 기기 및 시스템 관련 벤처기업 등에도 진출하여 정보통신 분야의 핵심 전문가로서 활동하고 있다. 나아가, 본교 및 국내 주요 대학원에 많은 졸업생들이 진학하여 석·박사과정에서 탁월한 능력을 발휘하고 있으며, 일본 미국 등 해외 유수의 대학원에도 유학하여 이미 다수의 박사 인력을 배출하고 있다.

컴퓨터정보공학 전공 (Computer Engineering Major)

컴퓨터정보공학전공에서는 21세기 지식정보사회를 이끌어 갈 컴퓨터공학 전문인력을 양성하고 있으며, 병렬 및 분산처리, 데이터베이스, 지능시스템, 유비쿼터스, 분산 운영체제, 임베디드 및 정보보안시스템, 소프트웨어공학, 정보검색, 알고리즘 등과 같은 최첨단 지식정보 기술 개발을 선도하기 위한 다양한 연구수행을 통하여 고급인재를 양성하고 있으며 현재, 컴퓨터정보공학 졸업생들은 삼성, LG, SK, KT 등의 전자 정보 및 통신관련 대기업, 국방과학연구소, 전자통신연구소 등의 국가 출연 연구소, 정보통신부, 산업자원부, 국가정보원, 한국전산원 등과 같은 정부 기관에 진출하여 중추적인 역할을 수행하고 있다. 또한, 최첨단 핵심기술 개발을 바탕으로 성장하고 있는 포털, 전자 상거래, 정보 통신 기기 관련의 벤처기업 등에도 진출하여 정보 기술 전문가로서 활동하고 있다. 뿐만 아니라, 다수의 졸업생들이 국내외 대학원 등에 진학하여 석사 및 박사 과정을 수행하고 외국 학위 과정 및 기업에 진출하는 등 산업, 연구, 학교 등의 다양한 영역에서 뛰어난 활약을 보여주고 있다.

항공전자 및 정보통신공학부 운영내규

제 1 장 총 칙 <신설 2008.6.1>

제1조(목적) 이 운영내규는 항공전자 및 정보통신공학부(이하 본 학부로 칭함)의 교육 목표를 달성하기 위한 합리적인 학부운영을 목적으로 한다. <개정 2008.6.1, 2009.8.19>

제 2 장 전공배정 및 전공변경

제2조(전공) 학부 전공 운영은 학칙 시행세칙 제16장(학부 운영)에 의거하여 아래와 같이 공학교육인증(ABEEK)을 위한 심화전공과 일반전공 과정을 둔다. <개정 2009.8.19>

전공분류	전공분야
심화 전공	전자 및 항공전자공학심화 (Electronics and Avionics Engineering Major)
	정보통신공학심화 (Information and Telecommunication Engineering Major)
	컴퓨터정보공학심화 (Computer Engineering Major)
일반 전공	전자 및 항공전자공학전공 (Electronics and Avionics Engineering Major)
	정보통신공학전공 (Information and Telecommunication Engineering Major)
	컴퓨터정보공학전공 (Computer Engineering Major)

제3조(전공배정) 전공배정은 학칙 시행세칙 제61조(전공신청 및 배정)에 의거하여 학부로 입학하는 학생은 1학년 과정을 이수한 후 아래의 규정에 따라 3개의 전공 중 하나의 전공으로 배정된다. <개정 2009.8.19>

- ① 전공별 기준 배정인원은 학부 입학 정원 300명을 기준으로 전자 및 항공전자공학 120명, 정보통신공학 120명, 컴퓨터정보공학 60명으로 정한다.
- ② 전공배정 대상학생들은 1학년 2학기 중순에 희망 전공을 1, 2, 3 지망순위로 작성한 전공배정 신청서를 제출해야 한다.
- ③ 전공배정은 제1지망 전공을 우선으로 배정한다. 희망 전공 분야의 지원 인원이

배정인원을 초과하는 경우 본 학부 1학년 전체 평점 상위순위에 따라 배정하고, 초과 인원은 성적 순위에 따라 차순위 희망전공으로 배정한다. 전공배정 신청서를 제출하지 않은 학생의 전공은 임의로 배정함을 원칙으로 한다.

- ④ 학부제 시행 전에 휴학한 학생이 복학할 경우 휴학당시의 전공으로 배정한다.
- ⑤ 전공배정에 대한 오리엔테이션은 11월 중에 실시하여 전공선택에 대한 충분한 고려를 할 수 있도록 한다.
- ⑥ 편입생의 전공배정은 지원자의 희망분야와 각 전공의 정원을 고려하여 결정한다.

제4조(전공변경) 전공의 변경은 학칙 시행세칙 제63조 (전공의 변경)에 따른다.

- ① 전공 변경은 3학년 진급 시에 신청하여 각 전공에서 심사하여 학부장이 승인한다.
- ② 전공 변경한 학생은 소속전공에서 60학점 이상 이수하여야 한다.
- ③ 전공이 변경된 학생의 기 이수한 전공 학점은 전공주임이 심사하여 소속전공학점으로 인정할 수 있다. <개정 2009.8.19>

제 3 장 졸업 및 학위

제5조(졸업) 졸업에 필요한 최소 학점과 최저 전 학년 성적 평점평균은 학칙 제26조 (졸업학점)에 따라 각각 140학점과 평점평균 2.0이며, 제38조의2(학부의전공)에 의거하여 본 학부 운영 세칙이 정하는 다음의 최소 기준을 만족하여야 한다. <개정 2009.8.19.>

- ① (심화전공 최소인정학점) 심화 전공은 전문교양과목 18학점(단, 컴퓨터정보공학 24학점), MSC(수학.기초과학.전산학)과목 33학점(단, 전산과목 6학점 이내, 컴퓨터정보공학 BSM 24학점(전산과목 제외))이상이며, 전공과목 54학점(단, 컴퓨터정보공학 60학점)을 아래와 같이 이수하여야 심화전공 프로그램(ABEEK)으로 졸업할 수 있다. <개정 2009.5.19, 2009.8.19, 2011.11.1>

교과분류	최소이수학점	비고
전문교양	18학점(컴퓨터전공 24학점)	
MSC (수학.기초과학.전산학)	33학점 (컴퓨터전공 BSM 24학점)	전산과목은 6학점 이내 (컴퓨터전공 전산과목 제외)
전공	54학점(컴퓨터전공 60학점)	설계과목 12학점이상

② (일반전공 최소인정학점) 일반 전공은 총 졸업학점 140학점 중 소속 전공에서 전공과목 60학점(학부 내 타전공의 6학점 인정, 1학년 기초필수과목 제외)을 반드시 취득하여야 졸업할 수 있다. <개정 2009.5.19, 2011.11.1>

교과분류	최소이수학점	비고
전공(전필+전선)	60학점(학부 내 타전공 6학점인정)	1학년 기초필수 이수학점 제외

③ (졸업논문) 졸업예정자는 졸업논문 관련 교과목(전자 및 항공전자공학전공 종합설계 I, II / 정보통신공학전공 종합설계I, II / 컴퓨터정보공학전공 종합설계프로젝트I, II)의 결과를 졸업하는 해당학기에 구두 발표 또는 Post-Session에 발표하여야 하며, 이를 본 학부에서 제안하는 소정의 논문양식에 맞추어 작성한 결과물을 논문으로 제출하여 학점을 받아야 한다.

제6조(학위) 학부 학위수여는 학칙 제28조(졸업 및 학위)에 의거하여 일반전공 또는 심화전공 프로그램별 이수 조건을 만족한 학생에 대하여 다음과 같이 공학사 학위를 수여하며 이수내용을 명기 한다. <개정 2009.8.19>

① 전자 및 항공전자공학심화 프로그램의 이수 조건을 만족한 학생에 대하여 “공학사(전자및항공전자공학심화)(BS in Electronics and Avionics Engineering)”의 학위를 수여하며 졸업장 전공명에 “전자및항공전자공학 심화”로 표기한다.

② 정보통신공학심화 프로그램의 이수 조건을 만족한 학생에 대하여 “공학사(정보통신공학심화)(BS in Information and Telecommunication Engineering)”의 학위를 수여하며 졸업장 전공명에 “정보통신공학 심화”로 표기한다.

③ 컴퓨터정보공학심화 프로그램의 이수 조건을 만족한 학생에 대하여 “공학사(컴퓨터정보공학심화)(BS in Computer and Information Engineering)”의 학위를 수여하며 졸업장 전공명에 “컴퓨터정보공학 심화”로 표기한다.

④ 일반 전공 졸업자의 학위수여는 학칙 제28조 (졸업 및 학위)에 따르며, 졸업학점을 이수한 학생에 대하여 공학사(BS in Engineering) 학위를 수여하며, 졸업장 전공명에 “전자 및 항공전자공학”, “정보통신공학”, “컴퓨터정보공학”으로 표기한다. <개정 2009.8.19>

제7조(졸업인증) 졸업인증제는 학칙 시행세칙 제34조의3(졸업인증제)에 따른다. <개정 2009.8.19>

제 4 장 교과과정 편성 <신설 2008.6.1.>

제8조(교과과정 편성 및 심의) 교과과정편성은 학칙 제18조에 따라 다음과 같이 이루어진다. <개정 2009.8.19>

- ① 전공교과과정 편성이 필요하다고 판단될 경우에는 해당 전공의 의견 수렴 절차를 거쳐 해당 전공의 프로그램운영위원회에서 교과과정개편(안)을 심의하고 학부장이 승인한다. <신설 2008.6.1>
- ② 학부 공통교과과정 편성이 필요하다고 판단될 경우에는 각 전공 프로그램운영위원회의 사전협의를 거친 교과과정개편(안)을 학부 교과과정위원회에서 최종 교과과정 편성한 후, 학부 프로그램운영위원회에서 심의한다. <신설 2008.6.1>

제 5 장 현장실습

제9조(현장실습) 현장실습은 학칙 시행세칙 제10조(교과이수) 제12항에 의거하여 ① 현장실습 과목은 이수구분을 일반선택으로 하며, P(Pass)/NP(No Pass)로 처리한다. <신설 2008.6.1, 2009.8.19>

- ② 재학 중 취득할 수 있는 현장실습은 학기당 6학점 이내이고, 총 18학점을 초과할 수 없다. 단, 본 대학과의 교류협력(MOU) 기관 및 학부장이 인정하는 기관에서 현장실습 할 경우 학부장의 승인을 얻어 한 학기 최대 12학점까지 이수할 수 있다. <신설 2008.6.1, 개정2010.4.16>
- ③ 현장실습을 하고자 하는 학생은 반드시 수강신청 10일 이전에 현장실습신청서를 제출하여 학부장의 승인을 얻어야 한다. <신설 2008.6.1>
- ④ 위에 언급되지 않은 사항은 현장실습 시행 세칙에 따른다. <신설 2009.8.19>

제 6 장 재입학 <신설 2008.6.1.>

제10조(재입학) 재입학은 학칙 제11조와 아래 규정에 정한 기준을 만족하여야 한다. <개정 2009.8.19>

- ① 삭제
- ② 삭제

③ 재입학 심의위원회는 학부장과 학부장이 임명하는 최소 2인 이상으로 구성하며, 학부(1학년) 및 전공(2-4학년)별로 구분하여 심사한다.

④ 심층면접은 재입학 신청자의 수학능력여부, 잔여재학기간 내 졸업가능여부 등을 종합 심사하며, 면접방식 및 출제범위는 각 호와 같다.

1. 심층면접은 본 학부 전공기초학문분야에 대한 지식을 평가하기 위한 구두 평가 방식으로 실시한다.

2. 구체적인 출제범위와 방법은 재입학 심의위원회에서 결정하며, 별도의 공고가 없으면 직전학기에 준하여 시행한다. <전문개정 2008.10. 29>

제 7 장 편입생, 전과생 및 복학생

제11조(편입생, 전과생 및 복학생) ① 편입생의 선발, 전공배정 및 학점인정에 대한 사항과 편입생, 복학생 및 전과생에 관한 일반사항은 학칙 제10조(편입학 및 학사 편입학), 제36조(전과)에 따른다. <개정 2009.8.19>

② 편입생 중 본 학부에서 운영하고 있는 공학교육인증 프로그램 이수를 희망하는 학생에 대하여 전적대학에서 공학교육 인증제도를 실시하고 있는 경우, 전적대학에서 이수한 교과목 중 해당 공학교육인증 프로그램 이수를 위한 교양영역, MSC 영역, 전공과목과 동일 혹은 유사한 교과목을 대체과목으로 인정할 수 있다. 단, 이를 위해서는 인증과목 이수 인정 신청서를 해당 전공의 프로그램운영위원회에 제출하여 대체과목으로 인정을 받아야 한다.

③ 전과생 또는 복학생이 본 공학교육인증 프로그램 시행 전에 이수한 전공 학점에 대해서는 해당 전공의 프로그램운영위원회에서 심사하여 대체과목을 인정한다. 단 설계과목에 대해서는 포트폴리오를 제출하여야 인정받을 수 있다.

제 8 장 장학생 선발

제12조(장학금 수혜자격) 학업성적이 우수하고 품행이 타의 모범이 되는 자 중에서 별도의 규정이 없는 한 다음 두 가지 조건을 모두 만족하는 자로 한다. <개정 2009.8.19>

① 직전학기 이수 학점이 12학점 이상인 자

② 전공과목의 이수학점 기준은 2학년 12학점 이상, 3학년 12학점 이상, 4학년 10학점 이상을 이수해야 한다. <개정 2009.8.19>

제13조(동점자 처리) 제12조(장학금 수혜자격)를 만족하면서 동점자일 경우 아래와 같이 우선순위를 정한다. <개정 2009.8.19>

- ① 총 이수학점이 많은 자
- ② 전공 이수학점이 많은 자
- ③ 전공필수 평점이 높은 자(단, 전공필수가 동일한 경우 전공선택, 기초필수, 교양필수, 교양선택/일반선택 순의 평점이 높은 자) <개정 2008.6.1>

제14조(적용 및 준용) <개정 2009.8.19>

- ① 장학생의 선발은 학칙 제61조 (장학금의 지급)에 따른다.
- ② 본 규정 이외의 장학관계사항은 전공주임회의 결정에 따른다.
- ③ 심화 전공 선택한 학생들의 경우에는 장학생 선발 기준에 공학교육인증에서 운영되는 포인트 제도를 우선적으로 고려하며, 이에 대한 세부지침은 프로그램운영 위원회에서 별도로 정한다. <개정 2008.1>

제 9 장 학부전체교수회의

제15조(구성과 소집) ① 학부전체교수회의는 학부장이 회의를 주관하며, 구성원은 본 학부 모든 전임교원으로 구성한다. <개정 2009.8.19>

② 학부 교수는 학부전체교수회의에 참석할 의무가 있다.

③ 학부전체교수회의의 소집은 학부장이 학교 전체 또는 본 학부의 운영상에서 필요하다고 인정되는 사안이 있을 경우에 적어도 1주일 이전에 본 학부 전체 교수에게 사전에 공지하여 회의를 개최할 수 있다. 단, 전공 교수의 의견을 수렴한 안건에 대해서는 전공주임교수회의가 학부전체교수회의를 대체할 수 있다. <개정 2010.4.16>

④ 본 학부의 운영에 대하여 학부전체교수의 1/3 이상의 요청이 있는 경우에 학부장은 이를 학부운영위원회의 심의를 거쳐 학부전체교수회의의 개최여부를 결정하고, 이를 통보한다. <개정 2009.8.19, 2011.3.30>

제16조(심의사항) 학부전체교수회의는 다음 사항을 심의한다. <개정 2009.8.19, 2010.4.16> ① 학부의 제 규정 개정(단, 각 전공 교수의 의견을 수렴하여 “전공주

임교수회의”에서 최종 심의할 수 있다.)

② 학부 공간활용 변경

③ 기타 학부장이 필요하다고 인정하는 사항

제17조(의결 정족수) 학부전체교수회의의 의결 결과는 학부전체교수의 2/3 이상의 참석과 참석인원 과반수 이상의 찬성을 얻어야 채택된다. 단, 참석하지 못하는 교수가 위임한 사실이 있는 경우에는 참석인원수에 포함되며, 개최 조건이 만족되어 시작한 회의 도중에 부득이 불참하여 의결에 참석하지 못하는 인원수는 전체의견에 준하여 의결정족수를 판단한다. <개정 2009.8.19>

제 10 장 위원회 <신설 2008.6.1.>

제18조(위원회 구성 및 역할)

① 학부에서는 원활한 운영을 위해 학부운영위원회를 둔다. <개정 2009.8.19, 2011.3.30>

② 학부운영위원회에서는 학부 전반적인 운영 이외에 학부프로그램 운영에 관한 역할을 겸한다. <개정 2009.8.19, 2011.3.30>

③ 학부운영위원회는 당연직으로 학부장을 위원장으로 하고, 부학부장 및 전공주임교수, PD교수를 위원으로 구성하며, 임명직으로는 학부장이 임명한 교수를 위원으로 구성한다. <개정 2009.8.19, 2011.3.30>

④ 전공주임교수회의는 학부장, 부학부장, 전공주임교수로 구성된다.
<개정2010.4.16>

⑤ 삭제 <개정 2009.8.19, 2011.3.30>

제 11 장 기타사항

제19조(공학교육인증) 공학교육인증 관련 추가적인 세부사항은“한국항공대학교 전자 및 항공전자공학심화 프로그램, 정보통신공학심화 프로그램, 컴퓨터정보공학심화 프로그램 내규”에 따른다.

제20조(예외조항) 학칙, 학칙 시행세칙, 공과대학 규정, 학부 운영내규에 규정되지 않은 사항은 학부전체교수회의, 전공주임교수회의, 프로그램운영위원회 회의, 각

위원회 회의에서 별도로 정한다.

- 부 칙 -

1. ① (시행일) 이 운영내규는 2006년 3월 1일부터 실시 적용한다.
② (경과조치) 제4조의 운영내규는 2005학년도 신입생 및 2007학년도 편입생부터 적용한다.
2. ① (시행일) 이 운영내규는 2008년 3월 1일부터 실시 적용한다. <신설 2008.3.1>
② (경과조치) 학부졸업(무전공졸업)은 2006학년도 이전 신입생 및 2008학년도 이전 편입생으로 적용한다. <개정 2008.3.1>
③ (경과조치) 학부졸업(무전공졸업) 불가는 2007학년도 이후 신입생 및 2009학년도 이후 편입생으로 적용한다. <신설 2008.3.1>
3. (시행일) 이 운영내규는 2008년 6월 1일부터 실시 적용한다.
4. ① (시행일) 이 운영내규는 2008년 11월 1일부터 실시 적용한다. <전문개정 2008.10.29>
② (경과조치) 제3조(재입학)의 운영내규는 2009년도 재입학생부터 적용한다.
5. ① (시행일) 이 운영내규는 2009년 5월 19일부터 실시 적용한다.
② (경과조치) 제5장 졸업 제6조(졸업학점) ②항(일반전공 최소인정학점)의 전자 및 항공전자공학전공의 전공선택 중 2과목을 필수로 이수해야할 대상은 2학년이며, 2009년 9월 1일부터 실시 적용한다.
6. ① (시행일) 이 운영내규는 2009년 8월 19일부터 실시 적용한다.
② (경과조치) 제3장 졸업 및 학위 제5조(졸업) ①항(심화전공 최소인정학점)의 전자항공전자공학전공의 인증선택 중 2과목을 필수로 이수해야할 대상은 2학년이며, 2009년 9월 1일부터 실시 적용한다.
③ (경과조치) 제3장 졸업 및 학위 제5조(졸업) ①항(심화전공 최소인정학점)의 전문교양 18학점(컴퓨터정보공학전공 24학점) 이상, MSC 33학점(컴퓨터정보공학전공 24학점(전산과목 제외) 이상, 전공 60학점(전자항공전자공학전공 설계 18학점)을 이수해야 하며, 컴퓨터정보공학전공 전문교양 18학점은 2013년 2월 졸업자이며, 24학점은 2013년 8월 졸업자부터 적용한다. 2009년 9월 1일부터 실시 적용

한다.

④ (경과조치) 제3장 졸업 및 학위 제5조(졸업) ①항(심화전공 최소인정학점)의 관한 세부 사항은 각 전공 프로그램 내규에 따른다.

7. ① (시행일) 이 운영내규는 2010년 4월 16일부터 실시 적용한다.

② (경과조치) 제5장 현장실습 제9조(현장실습) ②항에 교류협력(MOU) 기관 및 학부장이 인정하는 기관에서 현장실습 할 경우 최대 12학점까지 이수할 수 있으며, 2010년 4월 1일부터 실시 적용한다.

③ (경과조치) 제9장 학부전체교수회의 제16조(심의사항) ①항에 학부 제규정 개정 에 대한 최종심의를 전공주임교수회의에서 할 수 있으며, 2010년 4월 1일부터 실시 적용한다.

④ (경과조치) 제10장 위원회 제18조(위원회 구성 및 역할) ④항에 학부 보직 관련(교무제79호)하여 전공주임교수회의 구성에 부학부장을 추가하며, 2010년 4월 1일부터 실시 적용한다.

8. ① (시행일) 이 운영내규는 2011년 3월 30일부터 실시 적용한다.

② (경과조치) 제9장 학부전체교수회의 제15조(구성과 소집) ④항의 위원회 명칭을 변경하며, 2011년 3월 1일부터 실시 적용한다.

③ (경과조치) 제10장 위원회 제18조(위원회 구성 및 역할) ①항, ②항의 위원회 명칭을 “학부운영위원회”로 변경하며, ③항 위원회를 당연직(학부장, 부학부장 및 전공주임교수, PD교수)과 임명직(학부장이 임명한 교수)으로 구성하며, 2011년 3월 1일부터 실시 적용한다.

9. ① (시행일) 이 운영내규는 2011년 11월 1일부터 실시 적용한다.

② (경과조치) 제3장 졸업 및 학위 제5조(졸업) ①항의 심화전공 최소인정학점 전공 및 설계학점 변경, 전자및항공전자공학 심화전공은 2012년 2월 졸업자부터 실시 적용하며, 정보통신공학 심화전공 및 컴퓨터정보공학 심화 전공은 2012년 8월 졸업자부터 실시 적용한다.

③ (경과조치) 제3장 졸업 및 학위 제5조(졸업) ②항의 일반전공 최소인정학점 전공학점에 “학부 내 타전공 6학점”인정하며, 2012년 8월 졸업자부터 실시 적용한다.

항공전자 및 정보통신공학부 공학인증 프로그램 내규

제 1 조 총 칙

1. (명칭) 본 학부 프로그램의 명칭은 “전자및항공전자공학심화프로그램”, “정보통신공학심화프로그램”, “컴퓨터정보공학심화프로그램”으로 칭한다.
2. (목적) 항공전자 및 정보통신공학부는 국가 전략산업인 항공우주산업, 전자산업, IT산업의 핵심인 항공전자, 전자, 정보통신 및 컴퓨터 분야에서 중추적인 역할을 할 창의력과 실무능력을 갖춘 고급기술 인력을 양성하는 것을 교육목적으로 한다.
3. (교육목표) 본 학부의 프로그램의 교육목표는 다음과 같다.
 - (SEO 1) 합리적 인성과 의사전달 능력을 갖춘 지도적 전문기술인 양성
 - (SEO 2) 기반교육 강화를 통한 공학 이론 습득과 응용능력 배양
 - (SEO 3) 체계화된 전공교육 및 설계실습으로 문제해결 능력을 갖춘 창의적인 공학자 양성
 - (SEO 4) 산업현장에서 능동적으로 실무를 담당할 수 있는 인재 양성
 - (SEO 5) 항공우주기술의 발전에 기여할 자질을 육성
4. (운영) 본 프로그램은 한국항공대학교 항공전자 및 정보통신공학부의 “전자 및 항공전자공학 전공”, “정보통신공학 전공”, “컴퓨터정보공학 전공”에서 운영하는 공학인증 추진 대상 교육과정으로서 기존 전공프로그램과 별도로 운영한다.
5. (PD) 본 프로그램의 책임있는 운영을 위하여 각 전공별로 교수 중 1인을 정하여 PD(Program Director) 교수로 임명한다.

제 2 조 프로그램 등록 및 이수

1. 항공전자 및 정보통신공학부의 “전자 및 항공전자공학 전공”, “정보통신공학 전공”, “컴퓨터정보공학 전공” 중 한 전공을 선택한 학생으로 2011년도 전기 이후 졸업 대상자는 지도교수와의 면담을 거쳐 본 프로그램의 이수 과정을 등록할 수 있다.
2. 본 프로그램의 각 전공별 이수 조건을 만족한 학생에 대하여 다음과 같이 학위 수여 및 이수 명기를 한다.
 - ① 전자및항공전자공학 프로그램의 이수 조건을 만족한 학생에 대하여 “전자 및

- 항공전자 공학사 (BE in Electronics and Avionics Engineering)”의 학위를 수여하며 졸업장에 “전자및항공전자공학심화프로그램”을 이수하였음을 명기한다.
- ② 정보통신공학 프로그램의 이수 조건을 만족한 학생에 대하여 “정보통신 공학사 (BE in Information and Communication Engineering)”의 학위를 수여하며 졸업장에 “정보통신공학심화프로그램” 전공을 표기한다.
- ③ 컴퓨터정보공학 프로그램의 이수 조건을 만족한 학생에 대하여 “컴퓨터정보 공학사 (BE in Computer Engineering)”의 학위를 수여하며 졸업장에 “컴퓨터정보공학심화프로그램” 전공을 표기한다.
4. 본 프로그램의 이수를 위해서는 한국항공대학교 학칙 제5장 (교과이수 및 졸업 요건)과 학칙 시행세칙 제 11장 (졸업사정)의 요건을 만족하여야 하며 아울러 아래의 요건을 모두 충족하여야 한다.
- ① 전문교양영역 과목은 전자및항공전자공학심화프로그램과 정보통신공학심화 프로그램은 필수과목을 포함하여 18학점 이상, 컴퓨터정보공학심화프로그램은 24학점 이상을 이수하여야 한다.
- ② MSC (Mathematics, Science and Computer)영역 과목은 필수과목을 포함하여 전자 및 항공전자공학심화프로그램과 정보통신공학심화프로그램은 33학점 이상, 이 중 전산학영역 과목은 6학점 이내로 이수하여야 한다. 컴퓨터정보공학심화프로그램은 BSM(Basic Science & Math)영역 과목을 24학점 이상을 이수하여야 하며 수학은 컴퓨터 수학, 미적분학, 확률 및 통계 교과목은 반드시 포함하고 기초과학은 최소 6학점 이상을 포함한다.
- ③ 전자및항공전자공학심화프로그램과 정보통신공학심화프로그램의 전공과목은 필수과목을 포함하여 54학점 이상, 컴퓨터정보공학심화프로그램은 60학점 이상을 이수하여야 하며 이 중 설계과목이 12학점 이상 포함되어야 한다.
- ④ 연구논문을 프로그램 운영위원회에 제출하여 연구논문 심사를 통과하여야 한다.
- ⑤ 모든 학생은 프로그램 등록 후 수강신청 상담과 1회 이상의 학생 상담을 매 학기 수행하여야 한다.
5. 본 프로그램을 등록하지 않은 학생은 한국항공대학교 학칙 제5장 및 시행세칙 제 11장과 항공전자 및 정보통신공학부 내규에 의하여 학사 학위를 이수할 수 있다.
6. 각 프로그램별 등록 및 이수에 관한 추가 요건을 전공별 내규로 정하여 운영할 수 있다.

- 부 칙 -

1. (시행일) 이 내규는 2012년 3월 1일부터 시행한다.

공학인증 전문교양 교과과정표

2013학년도 공과대학 항공전자 및 정보통신공학부 전자 및 항공전자공학전공

이수 구분	인증 구분	학수 번호	교 과 목 명	학점	시간	1학년		2학년		3학년		4학년		비고
						1 학 기	2 학 기	1 학 기	2 학 기	1 학 기	2 학 기	1 학 기	2 학 기	
교필	인필	GS1107	항공우주학개론	2	2	○								
교필	인필	GS1119	영어의 이해 I	2	2	○								
교필	인필	GS1121	영어의 표현 I	2	2	○								
교필	인필	GS1118	사고와 표현	2	2	○								
교필	인필	GS1122	영어의 표현 II	2	2		○							
교필	인필	GS2491	항공우주산업개론	2	2		○							
교선	인선	GS2190	영어의 이해 II	2	2		○							
교선	인선	GS2342	과학기술과 사회	2	2			○						
교선	인선	GS2605	인간과 환경	2	2				○					
교선	인선	GS2603	공학과 경영	2	2					○				
교선	인선	GS2606	공학과 경제	2	2						○			
교선	인선	GS2607	기술과 법	2	2							○		
교선	인선	GS2608	논문작성 및 발표	2	2								○	
교선	인선	GS2203	현대사회론	2	2	○		○		○		○		
교선	인선	GS8120	사고와 통합	2	2		○		○		○		○	
교선	인선	GS2114	사회학개론	2	2		○		○		○		○	

* 공학인증에서는 전문교양교과목 18학점 이상 이수

공학인증 전문교양 교과과정표

2013학년도

공과대학 항공전자 및 정보통신공학부 정보통신공학전공

이수 구분	인증 구분	학수 번호	교 과 목 명	학점	시간	1학년		2학년		3학년		4학년		비고
						1 학 기	2 학 기	1 학 기	2 학 기	1 학 기	2 학 기	1 학 기	2 학 기	
교필	인필	GS1107	항공우주학개론	2	2	○								
교필	인필	GS1119	영어의 이해 I	2	2	○								
교필	인필	GS1121	영어의 표현 I	2	2	○								
교필	인필	GS1118	사고와 표현	2	2	○								
교필	인필	GS1122	영어의 표현 II	2	2		○							
교필	인필	GS2491	항공우주산업개론	2	2		○							
교선	인선	GS2190	영어의 이해 II	2	2		○							
교선	인선	GS2342	과학기술과 사회	2	2			○						
교선	인선	GS2605	인간과 환경	2	2				○					
교선	인선	GS2603	공학과 경영	2	2					○				
교선	인선	GS2606	공학과 경제	2	2						○			
교선	인선	GS2607	기술과 법	2	2							○		
교선	인선	GS2608	논문작성 및 발표	2	2								○	
교선	인선	GS2203	현대사회론	2	2	○		○		○		○		
교선	인선	GS8120	사고와 통합	2	2		○		○		○		○	
교선	인선	GS2114	사회학개론	2	2		○		○		○		○	

*공학인증에서는 전문교양교과목 18학점 이상 이수

공학인증 전문교양 교과과정표

2013학년도

공과대학 항공전자 및 정보통신공학부 컴퓨터정보공학전공

이수 구분	인증 구분	학수 번호	교 과 목 명	학점	시간	1학년		2학년		3학년		4학년		비고
						1 학 기	2 학 기	1 학 기	2 학 기	1 학 기	2 학 기	1 학 기	2 학 기	
교필	인필	GS1107	항공우주학개론	2	2	○								
교필	인필	GS1119	영어의 이해 I	2	2	○								
교필	인필	GS1121	영어의 표현 I	2	2	○								
교필	인필	GS1118	사고와 표현	2	2	○								
교필	인필	GS1122	영어의 표현 II	2	2		○							
교필	인필	GS2491	항공우주산업개론	2	2		○							
교선	인선	GS2190	영어의 이해 II	2	2		○							
교선	인선	GS2342	과학기술과 사회	2	2			○						
교선	인선	GS2605	인간과 환경	2	2				○					
교선	인선	GS2603	공학과 경영	2	2					○				
교선	인선	GS2606	공학과 경제	2	2						○			
교선	인선	GS2607	기술과 법	2	2							○		
교선	인선	GS2608	논문작성 및 발표	2	2								○	
교선	인선	GS2203	현대사회론	2	2	○		○		○		○		
교선	인선	GS8120	사고와 통합	2	2		○		○		○		○	
교선	인선	GS2114	사회학개론	2	2		○		○		○		○	

*공학인증에서는 전문교양교과목 24학점 이상 이수

공학인증 MSC 교과과정표

2013학년도

공과대학 항공전자 및 정보통신공학부 전자 및 항공전자공학전공

이수 구분	인증 구분	학수 번호	교 과 목 명	학점	시간	1학년		2학년		3학년		4학년		비고
						1학기	2학기	1학기	2학기	1학기	2학기	1학기	2학기	
기필	인필	RC7105	물리 및 실험 I	3	4	○								
기필	인필	RC7103	미분적분학	3	3	○								
기필	인필	EC7101	컴퓨터프로그래밍 I	3	4	○								
기필	인필	RC7104	물리 및 실험 II	3	4		○							
기필	인필	RC7102	선형대수학	3	3		○							
기필	인필	RC7130	미분방정식	3	3		○							
기필	인필	RC7131	컴퓨터프로그래밍 II	3	4		○							
전필	인필	EA3212	응용수학 I	3	3			○						
교선	인선	GS2199	일반화학	3	3	○								
교선	인선	GS2272	현대물리 I	3	3			○						
전선	인선	EA3213	응용수학 II	3	3				○					
교선	인선	GS2295	현대물리 II	3	3				○					
전선	인선	EA4313	수치해석	3	3					○				
교선	인선	GS2275	생물학	3	3	4년 기간중 이수 가능								

* 공학인증에서는 MSC 교과목 33학점 이상 이수

공학인증 MSC 교과과정표

2013학년도

공과대학 항공전자 및 정보통신공학부 정보통신공학전공

이수 구분	인증 구분	학수 번호	교 과 목 명	학점	시간	1학년		2학년		3학년		4학년		비고
						1 학 기	2 학 기	1 학 기	2 학 기	1 학 기	2 학 기	1 학 기	2 학 기	
기필	인필	RC7105	물리 및 실험 I	3	4	○								
기필	인필	RC7103	미분적분학	3	3	○								
기필	인필	EC7101	컴퓨터프로그래밍 I	3	4	○								
기필	인필	RC7104	물리 및 실험 II	3	4		○							
기필	인필	RC7130	미분방정식	3	3		○							
기필	인필	RC7131	컴퓨터프로그래밍 II	3	4		○							
기필	인필	RC7102	선형대수학	3	3		○							
전필	인필	IT3214	전자통신수학 I	3	3			○						
교선	인선	GS2199	일반화학	3	3	○								
교선	인선	GS2272	현대물리 I	3	3			○						
전선	인선	IT4205	이산수학	3	3			○						
교선	인선	GS2295	현대물리 II	3	3				○					
전선	인선	IT4240	전자통신수학 II	3	3				○					
전선	인선	IT4235	확률및랜덤변수	3	3					○				
교선	인선	GS2275	생물학	3	3	4년기간 중 이수가능								

* 공학인증에서는 MSC 교과목 33학점 이상 이수

공학인증 BSM 교과과정표

2013학년도 공과대학 항공전자 및 정보통신공학부 컴퓨터정보공학전공

이수 구분	인증 구분	학수 번호	교 과 목 명	학점	시간	1학년		2학년		3학년		4학년		비고
						1 학 기	2 학 기	1 학 기	2 학 기	1 학 기	2 학 기	1 학 기	2 학 기	
기필	인필	RC7105	물리 및 실험 1	3	4	○								
기필	인필	RC7103	미분적분학	3	3	○								
기필	인필	EC7101	컴퓨터프로그래밍 I	3	4	○								
기필	인필	RC7104	물리 및 실험 II	3	4		○							
기필	인필	RC7102	선형대수학	3	3		○							
기필	인필	RC7130	미분방정식	3	3		○							
기필	인필	RC7131	컴퓨터프로그래밍 II	3	4		○							
전필	인필	CE3217	컴퓨터수학1	3	3			○						
교선	인선	GS2199	일반화학	3	3	○		○						
교선	인선	GS2275	생물학	3	3				○					
전필	인필	CE3216	확률통계론	3	4				○					
전선	인선	CE4232	컴퓨터수학2	3	3				○					

※ 공학인증에서는 BSM 교과목 24학점 이상 이수

※ 컴퓨터관련 과목은 제외

공학인증 전공 교과과정표

2013학년도 공과대학 항공전자 및 정보통신공학부 전자 및 항공전자공학전공

이수 구분	인증 구분	학수 번호	교 과 목 명	학점 (설계 학점)	시간 (이론/ 실습/ 설계)	1학년		2학년		3학년		4학년		비고 (기초/ 종합/ 부분 설계)
						1 학 기	2 학 기	1 학 기	2 학 기	1 학 기	2 학 기	1 학 기	2 학 기	
전필	인필	EC3101	기초공학설계	3(3)	3 (0/0/3)		0							기초 설계
전필	인필	EA3204	전자기학I	3(0)	3 (3/0/0)			0						
전필	인필	EA3205	회로이론I	3(0)	3 (3/0/0)			0						
전필	인필	EA3214	전자실험1	2 (0.5)	4 (1/1.5/1.5)				0					부분 설계
전필	인필	EA3309	전자실험2	2 (0.5)	4 (1/1.5/1.5)					0				부분 설계
전필	인필	EA3303	전자회로I	3(0)	3 (3/0/0)					0				
전필	인필	EA3306	전자회로II	3(0)	3 (3/0/0)						0			
전필	인필	EA3308	전자공학설계	3(3)	4 (1/0/3)						0			부분 설계
전필	인필	EA3401	종합설계 I	3(3)	3 (0/0/3)							0		종합 설계
전필	인필	EA3402	종합설계 II	3(3)	3 (0/0/3)								0	종합 설계
전선	인선	EA4409	항공전자공학	3(0)	3 (3/0/0)			0						
전선	인선	EA4204	디지털공학	3(0)	3 (3/0/0)			0						
전선	인선	EA3208	전자기학II	3(0)	3 (3/0/0)				0					
전선	인선	EA3209	회로이론II	3(0)	3 (3/0/0)				0					
전선	인선	EA4201	물리전자공학	3(0)	3 (3/0/0)				0					
전선	인선	EA4203	확률및랜덤변수	3(0)	3 (3/0/0)				0					
전선	인선	EA4309	아날로그통신	3(0)	3 (3/0/0)					0				
전선	인선	EA4310	반도체소자	3(0)	3 (3/0/0)					0				

공학인증 전공 교과과정표

2013학년도 공과대학 항공전자 및 정보통신공학부 전자 및 항공전자공학전공

이수 구분	인증 구분	학수 번호	교 과 목 명	학점 (설계 학점)	시간 (이론/ 실습/설 계)	1학년		2학년		3학년		4학년		비고 (집중/ 부분설 계)
						1 학 기	2 학 기	1 학 기	2 학 기	1 학 기	2 학 기	1 학 기	2 학 기	
전선	인선	EA4311	신호및시스템	3(0)	3 (3/0/0)					0				
전선	인선	EA4302	컴퓨터구조 및 마이크로프로세서	3(1)	3 (2/0/1)					0				부분 설계
전선	인선	EA4312	디스플레이공학	3(0)	3 (3/0/0)						0			
전선	인선	EA4305	디지털통신	3(0)	3 (3/0/0)						0			
전선	인선	EA4307	마이크로파공학	3(0)	3 (3/0/0)						0			
전선	인선	EA4306	디지털항공전자	3(1)	3 (2/0/1)						0			부분 설계
전선	인선	EA4304	제어시스템설계	3(1)	3 (2/0/1)						0			부분 설계
전선	인선	EA4410	위성전자시스템	3(1)	3 (2/0/1)						0			부분 설계
전선	인선	EA4413	레이다공학	3(1)	3 (2/0/1)							0		부분 설계
전선	인선	EA4405	멀티미디어통신	3(1)	3 (2/0/1)							0		부분 설계
전선	인선	EA4407	디지털신호처리 설계	3(1)	3 (2/0/1)							0		부분 설계
전선	인선	EA4408	안테나공학	3(1)	3 (2/0/1)							0		부분 설계
전선	인선	EA4415	반도체공학	3(1)	3 (2/0/1)							0		부분 설계
전선	인선	EA4416	로봇공학	3(1)	3 (2/0/1)							0		부분 설계
전선	인선	EA4418	RF시스템설계	3(1)	3 (2/0/1)							0		부분 설계
전선	비 인증	EA4422	항공기전자장치	3(0)	3 (3/0/0)							0		
전선	인선	EA4414	자동항행시스템	3(0)	3 (3/0/0)							0		
전선	인선	EA4419	항공전자시스템	3(1)	3 (2/0/1)							0		부분 설계

● 교과목해설

기초공학설계

공학설계의 입문과목으로서, 학생들이 공학자로서의 설계 능력에 대한 기초적인 자질을 갖추어 줄 수 있도록 한다. 공학설계의 의미와 공학적인 접근 방법에 관한 내용을 습득할 수 있도록 한다.

전자기학 I

전자공학에서 필요한 전자기의 기본 이론과 물리적인 의미를 파악하여 전자기적 현상을 응용하는 다양한 분야에 적용할 수 있는 기초를 부여한다. 벡터의 발산 및 회전, Coulomb의 법칙, 정전용량, 영상법, Poisson 및 Laplace 방정식, Ampere의 법칙 등을 다룬다.

회로이론 I

회로해석 및 설계에 기초가 되는 기본법칙과 응용법에 대해 강의한다. 문제 해석법을 중점적으로 다루고 KCL, KVL, 옴의 법칙, Thevenin과 Norton 정리, 중첩의 원리 같은 기본 이론과 회로소자, 저항회로, 인덕터, 커패시터, 연산증폭기, RLC 회로의 해석을 배운다. 특히 일상생활에 사용되고 있는 실제 문제에 대한 해석을 통해 응용력과 공학문제 전반에 대한 해석적 적응력을 높일 수 있게 한다.

응용수학 I

항공전자공학을 위해서 필요한 응용수학으로서, 1차미분방정식, 2차미분방정식, 고차미분방정식, 미분방정식의 급수 해법, Legendre polynomials, Frobenius method, Bessel functions, Laplace 변환, Laplace 변환의 응용, Convolution integrals, 주기함수에의 응용 등을 강의한다.

전자실험1

오실로스코프를 포함한 측정기들의 원리 및 사용법, 회로망 정리의 측정을 통한 증명, DC 및 AC 회로실험 및 회로정수의 측정, 디지털 로직회로에 관한 이론을 강의하고 실습한다. 후반부에 이를 응용한 설계과제를 수행한다.

전자실험2

전자회로의 기본이 되는 다이오드회로, 다이오드를 이용한 전원공급기, 트랜지스터를 이용한 다양한 증폭기, OP-Amp를 사용한 증폭기, 각종 발진기 및 파형발생기에 관한 이론을 강의하고 실습한다. 후반부에는 이를 응용한 설계과제를 수행한다.

전자회로 I

다이오드, FET, BJT와 같은 반도체 소자의 실제 특성과 회로적인 등가 모델간의 상관관계를 다루고, 이런 반도체 소자 및 OP-amplifier를 이용한 기본적인 바이어스 회로, 소신호 등가모델, 증폭기, 논리회로, 연산회로의 분석 방법을 강의한다.

전자회로 II

능동소자로 구성된 고급 회로의 분석 및 설계하는 방법을 주로 강의한다. 궤환회로, 다단증폭기, 전력 증폭기 등의 복잡한 회로들의 동작을 다룬다. 다양한 회로의 Bode diagram, 안정성, 보상방법을 포함한 주파수 영역의 분석방법을 상세하게 강의한다.

전자공학설계

임베디드시스템에 기초한 디지털 시스템의 설계, 마이크로프로세서를 이용한 응용 전자 회로의 설계를 위한 소프트웨어, 하드웨어의 이해와 시스템 설계 기법을 공부하고 시스템을 설계한다.

종합설계 I

전공 분야별로 주어진 과제에 대해 개념 설계, 연구 추진, 구체적인 시스템 구현 및 발표 등 독창적인 설계능력과 프로젝트 수행능력을 기른다.

종합설계 II

전공 분야별로 주어진 과제에 대해 개념 설계, 연구 추진, 구체적인 시스템 구현 및 발표 등 독창적인 설계능력과 프로젝트 수행능력을 기른다.

항공전자공학

항공기의 안전운행에 필요한 항공통신, 항법교통관제 및 착륙장치에 대한 원리 및

응용방법을 습득하기 위해서 지시계기, 수평자계지시계, 기수방위지시계, 총합지시계, 전자식 총합지시계, 자동비행장치, 비행시뮬레이터 및 항법 계산기, 전파고도계, 통신장치, 항공관계시스템 등을 강의한다.

디지털공학

디지털의 기본이론과 응용, 디지털시스템 및 컴퓨터의 기초개념을 이해시키기 위해 수의 조직, 코우드, 논리 이론, 전자 논리회로, 조합논리회로, 순서논리회로, 기억소자, 디지털시스템의 설계에 대한 기초이론과 응용에 관하여 강의한다.

전자기학Ⅱ

전자공학에서 필요한 전자장의 기본이론과 물리적인 의미를 파악하고 전자파의 전파 원리를 배운다. 인덕턴스, Faraday 법칙, Maxwell 방정식, 전자파의 전파 및 반사, 전송선 이론 등을 배우고, 여러 가지 유형의 실제적인 문제를 다룬다.

회로이론Ⅱ

회로이론의 응용법에 대하여 강의하고 문제 해결법을 중점적으로 다룬다. Sinusoidal Sready- State Analysis, Steady-State Power Calculations, Balanced Three-Phase Circuits, Laplace Transform and its Application 등을 강의하고 특히 Frequency Selective Circuits 및 Active Filter Circuits 등을 집중적으로 강의하여 전자회로 설계에 핵심이 되는 필터 설계 능력을 갖추게 한다.

응용수학Ⅱ

전자 및 항공전자공학, 통신정보공학 전반에 사용되는 복소함수론과 응용, 신호의 표현이론, Fourier Series 와 Fourier Transform 이론 및 응용, 최적화 이론 등 응용수학의 기본이론을 강의한다.

물리전자공학

반도체 소자의 물성을 익히기 위하여 현대 물리학의 기본 개념 중에 양자역학, 고체 상태 등의 용어, 모델과 특성에 대하여 강의하며, 고체의 energy band, carrier

농도 및 전류 흐름과 기본 반도체 소자인 p-n 접합에 대하여 강의한다.

확률 및 랜덤변수

전자공학 및 통신정보공학 분야에 사용되는 기본적인 확률이론과 불규칙신호 및 불규칙프로세스에 관한 기본이론을 강의한다. 주요 강의내용은 Principles of Counting, Axioms of Probability, Conditional Probability, Repeated Independent Events, Discrete Random Variables, Probability Mass & Distribution Functions, Expected Values, Continuous Random Variables, Functions of Random Variables, Bernoulli, Poisson & Gaussian Process, Central Limit Theorem, Chebyshev's Inequality, Bivariate Gaussian Distribution, Multivariate Gaussian Distribution 등이다.

수치해석

공학적으로 유용한 수치해법을 다루고 알고리즘 작성법을 강의한다. 실제 전자공학 문제를 통해 응용력을 높이는데 역점을 두어 강의한다. 주요 내용은 선형 대수 방정식, 연립방정식, 비선형 방정식의 수치해법, 보간법과 수치 미분법, 수치적분법, Runge-Kutta 및 Predictor-Corrector 방법에 의한 미분방정식의 해법 등이다.

아날로그통신

아날로그통신시스템에 사용되는 각종변조방식, 다중화방식, 잡음해석 및 이를 위한 랜덤 프로세스의 기본이론을 강의한다. 주요 강의내용은 Random Variables and Pdf, Stochastic Process, Functions of Random Variables, Amplitude Modulation (AMDSB), SSB and VSB AM, Amplitude Shift Keying (ASK), Quadrature Amplitude Modulation (QAM), Frequency Division Multiplexing (FDM), Phase Modulation, Narrowband Frequency Modulation (FM) and Wideband FM, PLL, FSK, PSK, and DPSK, Noise in Analog Modulation 등이다.

반도체소자

가장 기본적인 삼 단자 반도체 소자인 쌍극성 접합 트랜지스터와 금속-절연체-반도

체 트랜지스터의 동작원리와 전기적 특성, 용도에 대하여 강의한다. 또한 Schottky diode, photodevices, HBT와 같은 소자에 대하여도 동작 원리를 다룬다. 집적회로 해석 및 설계에 응용할 수 있는 능력을 기르도록 한다.

신호및시스템

신호 해석, 선형시스템, 연속시간 및 이산시간 시스템의 시간영역에서의 해석을 회로망에 적용하여 이해시키고 라플라스 변환과 z -변환을 이용한 주파수 영역에서의 시스템 해석방법을 다루며 Fourier 변환을 통한 신호해석 및 성질 등을 강의한다.

컴퓨터구조및마이크로프로세서

임베디드 시스템 및 컴퓨터 시스템의 핵심부품인 마이크로프로세서를 구성하는 연산장치, 저장장치, 입출력장치, 제어장치 등을 분석하고, 어셈블리 프로그래밍을 이용하여 Machine Instruction 수준에서 프로세서가 어떻게 활용되는지를 알아본다. 최종적으로는 C 또는 Verilog등의 Hardware Description Language를 활용하여 마이크로프로세서를 설계하는 방법을 학습한다.

디스플레이공학

디스플레이의 기본인 빛과 색에 대한 내용을 학습한 뒤, 대표적인 디스플레이 소자인 LCD (Liquid Crystal Display), PDP(Plasma Display Panel), FED (Field emission Display), ELD (Electroluminescent Display) 등의 평판 디스플레이와 CRT(Cathode-ray Tube)의 원리 및 구조에 관한 내용이 다루어진다. LCD 파트에서는 액정물리, amorphous-silicon TFT-LCD 및 poly-silicon TFT-LCD에 관한 내용이 주로 그 제작 기술과 특성 관점에서 다루어지며, PDP 부분은 방전 원리 및 제조 공정에 관한 내용을 학습한다. FED와 ELD 파트에서는 유기 ELD를 중심으로 물성, 소자 모델링, 동작 특성, 시스템 설계 및 제작에 관한 내용이 주로 다루어진다.

디지털통신

대표적인 디지털 변조방식(ASK, FSK, PSK, QAM)과 이것들의 복조법에 관해 강의하고 전송로나 수신기 전단에서 부가되는 가우스 잡음과 통신로에서 발생하는 페이

딩에 의한 부호 오류(bit error probability)에 관해 고찰한다. 스펙트럼 확산 통신 방식(DS, FH)에 대해서도 강의한다.

마이크로파공학

마이크로파 통신 시스템을 이해하기 위하여 도파관 이론, 수동 마이크로파소자, 마이크로파 도파관, 마이크로파 측정 등을 장이론과 관련시켜 강의하며, 분배기, 결합기와 여파기의 특성 및 설계방법을 고찰한다.

디지털항공전자

항법, 유도 및 제어 시스템으로 구성되는 항공전자시스템의 원리를 이해하고 실제적인 응용 능력을 배양한다. 강의 주제는 벡터 및 행렬, 지구의 개형, 좌표계, 코리올리 효과, 동력학, 항법 및 측위 원리, 항공기 유도 및 제어, 항공전자 시스템 구조, 버스 및 인터페이스 구조 등을 포함한다.

제어시스템설계

자동제어 전반에 대한 기초이론인 전달함수, 물리적 시스템의 모델링, 과도응답, 정상상태 응답, 안정도와 ROOT LOTUS기법을 소개하고 ROOT LOCUS 기법에 의한 제어 시스템 설계, 상태공간기법에 의한 제어시스템 설계 및 MATLAB을 이용한 제어시스템 설계를 다룬다.

위성전자시스템

인공위성의 전자 시스템의 구성 및 동작에 대한 개론적인 이해를 제공한다. 통신/군사/과학 등의 다양한 목적으로 운용되는 인공위성 시스템의 특징을 이해할 수 있도록 하며 위성의 핵심 부분을 차지하는 전자부를 실제로 제작하고 운용하는 과정에 대한 기초 지식을 습득한다.

레이다공학

전자통신 전공에서 습득한 기초지식을 바탕으로 통합 응용하는 시스템 공학으로서, 주요 내용은 레이더 시스템 구성, 레이더 방정식, 표적 및 클러터 특징, 레이더 표적 탐지 확률과 오경보율, 레이더 안테나 및 송수신기, 레이더 신호처리, 이동표적 지시

기(MTI) 및 도플러 처리, 펄스압축, 영상 레이더 원리 등을 포함한다. 지상용 실험 레이더를 이용하여 레이더 원리와 신호처리 방식을 설계한다.

멀티미디어통신

멀티미디어 콘텐츠인 음성, 영상 및 데이터의 압축, 처리 및 전송에 관한 전반적인 이론 및 실습을 강의한다.

디지털신호처리설계

이산신호 및 이산시스템이론, Z-변환이론, DFT, FFT 이론, FIR, IIR 필터 설계 등을 강의하여 최근 급속히 확산되고 있는 정보통신 분야에서의 디지털 신호처리기법을 활용할 수 있는 기초지식을 습득할 수 있도록 한다.

안테나공학

전자기 이론으로부터 전원에 의한 전자파 복사 이론을 유도하고, 이를 이용하여 각종 선형 안테나와 Yagi-Uda 안테나, 배열 안테나 등의 복사특성을 알아본다. 헬리컬 안테나를 비롯한 광대역 안테나를 배우고, Huygens의 원리를 이용한 개구면 안테나 해석과 반사형 안테나 등을 배운다.

반도체공학

결정 성장, 산화 공정, 확산, 이온 주입, 사진, 식각, 박막 증착 등의 최신 반도체 집적회로 제조 공정에 관하여 강의한다. MOSFET 와 BJT에 대한 집적 공정도 다룰 것이다. 또한 simulation tool을 이용하여 실험치와 비교하고 차이를 분석하도록 강의한다.

로봇공학

로봇공학의 기본 개념, 동역학 방정식, 궤적 계획, 제어기법, 구동장치 및 센서, 로봇 비전 등을 소개하고 로봇의 응용분야에 대해 강의한다.

RF시스템설계

마이크로파 수동/능동 소자 및 회로, RF 회로, 안테나, 고주파 측정기, 전파방향장

치, 무선통신에 관한 실험실습을 수행한다. 또한 광대역 증폭기 및 발진기 설계, 마이크로파 시스템 설계등을 다룬다.

자동항행시스템

현재의 항법시스템의 단점을 개선하기 위한 미래항행시스템에 필요한 INS 및 GPS의 응용방법을 습득하기 위해서, GPS송신국, 지상제어국, GPS 위성의 구성과 궤도 운동, 위성의 오차, GPS수신기, 탐사 및 항법예외의 응용, DGPS, 관성항법의 원리, 가속도계와 Gyroscope, platforms, alignment와 오차보정, INMARSAT, GLONASS, Galileo 등을 강의한다.

항공전자시스템

항공기의 안전운항에 필요한 VOR, DME, TACAN, SSR, INS, Radar, 지상접근경보시스템, 위성항행시스템 등에 대해 강의한다. 항공전자 및 우주전자 분야의 주요 전자 시스템에 대한 기본 원리와 이론은 물론 동작원리와 운용에 대하여 실습한다. 주요 실험실습분야는 항공전자 시스템, 위성항행 GPS, 항공감시 및 레이다, 항공통신 시스템, 위성전자 시스템 등으로 구성하며, 한 학기에 4 - 5개 정도의 항공전자 실험모듈을 각각 3-4주 단위로 나누어 학습한다.

VLSI회로 및 시스템

전자회로, 디지털통신, 회로망이론에서 습득한 회로에 관한 기초 지식을 바탕으로 이들을 초고집적회로로 구현하는데 필요한 이론 및 각종 기법들을 다룬다. 주로 MOS회로 이론에서 출발하여 high speed Logic family 설계, 집적회로 시스템까지 집적회로 제품을 개발하기 위해서 필요한 과정 등에 관해서 강의한다

영상처리

디지털신호처리의 기초를 익히고, 특히 영상신호를 효율적으로 처리하는 기법에 의해서 각종 사물의 비접촉 계측, 감시, 분류, 분석하여 각종 전문가 시스템의 원리를 습득하는데 있다.

LCD공정개론

LCD 공정 개론은 LCD 공정 전반에 걸친 소개를 다루게 된다. 크게 TFT와 LC 공정 전반을 다루게 되는데, 전반부에서는 sputtering, CVD, dry etching, wet etching, photolithography 공정과 color filter 공정을 다루게 되며, 후반부에서는 PI print, Rubbing, Assembly, Filling, Cutting 등의 공정을 다루게 된다. 또한 module 공정을 포함한 display 특성에 대한 부분도 학습한다.

원격탐사센서공학

항공기, 무인항공기 및 위성탑재체에 사용되는 마이크로파 및 밀리미터파레이다, 영상레이다(SAR)등과 같은 RF 센서와, 전자광학 카메라, 적외선센서 등과 같은 광학 센서의 이론, 동작 원리와 특징을 학습하고 항공기 및 위성탑재체에 적용된 최신 센서 시스템 응용과 다양한 영상정보 활용 기술 등을 학습한다.

신재생에너지공학

풍력, 바이오연료, 태양전지를 비롯한 신재생에너지 전반에 대한 소개와 응용에 대해서 학습하도록 한다. 환경과 인간사회에 있어서 균형적인 기술의 중요성뿐만 아니라, 반도체 기술에 기반한 태양전지 기술의 기본 원리에 대해서 공부하도록 한다.

공업경영

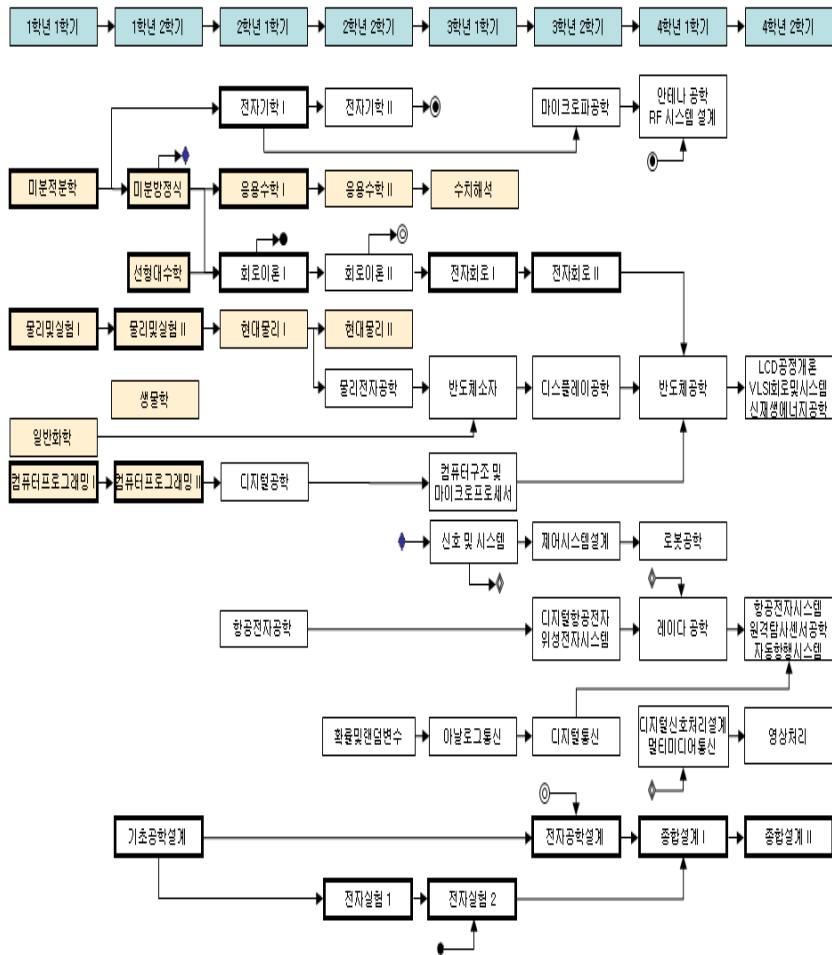
경영학의 기초개념과 제조 및 기술 관련 현대기업의 경영원리를 다룬다. 구체적으로 현대 경영의 특징, 경영자의 유형, 경영학 체계, 기업 형태 등을 다룬다.

부전공과목 일람표

전 공	이수구분	과 목 명	학 점	시 간
전자 및 항공 전자공학전공	전공필수	전자실험1	2	4
		전자실험2	2	4
		회로이론 I	3	3
		전자기학 I	3	3
		전자회로 I	3	3
		전자회로 II	3	3
	전공선택	디지털공학	3	3
		신호 및 시스템	3	3
		컴퓨터구조및마이크로프로세서	3	3
		반도체소자	3	3
		아날로그통신	3	3
		제어시스템설계	3	3
		디지털신호처리설계	3	3
		계		37

전자 및 항공전자공학프로그램 전공 교과목 이수체계도

인증필수
인증선택
MSC



공학인증 전공 교과과정표

2013학년도 공과대학 항공전자 및 정보통신공학부 정보통신공학전공

이수 구분	인증 구분	학수 번호	교 과 목 명	학점 (설계 학점)	시간 (이론/ 실습/ 설계)	1학년		2학년		3학년		4학년		비고 (기초/종합 /부분설계)
						1 학 기	2 학 기	1 학 기	2 학 기	1 학 기	2 학 기	1 학 기	2 학 기	
전필	인필	EC3101	기초공학설계	3(3)	3 (0/0/3)		○							기초 설계
전필	인필	IT3203	회로이론 I	3(0)	3 (3/0/0)			○						
전필	인필	IT3217	전자기학	3(0)	3 (3/0/0)			○						
전필	인필	IT3215	자료구조 및 통신응용	3(0)	3 (3/0/0)			○						
전필	인필	IT3213	기초전자실험	2(0)	4 (2/2/0)				○					
전필	인필	IT3210	디지털공학	3(0)	3 (3/0/0)				○					
전필	인필	IT3303	전자회로 I	3(0)	3 (3/0/0)					○				
전필	인필	IT3211	디지털실험	2(1)	4 (0/2/2)					○				과목 설계
전필	인필	IT3302	전자회로실험	2(0)	4 (2/2/0)						○			
전필	인필	IT3405	종합설계 I	3(3)	3 (0/0/3)							○		종합 설계
전필	인필	IT3406	종합설계 II	3(3)	3 (0/0/3)								○	종합 설계
전선	인선	IT4234	회로이론 II	3(0)	3 (3/0/0)				○					
전선	인선	IT3209	프로그래밍실습	3(1)	4 (2/1/1)				○					과목 설계
전선	인선	IT4305	정보이론	3(0)	3 (3/0/0)					○				
전선	인선	IT4312	데이터통신	3(0)	3 (3/0/0)					○				
전선	인선	IT4381	신호 및 시스템	3(0)	3 (3/0/0)					○				
전선	인선	IT4383	마이크로프로세서응용	3(1)	4 (2/1/1)					○				과목 설계
전선	인선	IT4377	통신시스템 프로그래밍	3(1)	4 (2/1/1)					○				과목 설계

공학인증 전공 교과과정표

2013학년도 공과대학 항공전자 및 정보통신공학부 정보통신공학전공

이수 구분	인증 구분	학수 번호	교 과 목 명	학점 (설계 학점)	시간 (이론/ 실습/ 설계)	1학년		2학년		3학년		4학년		비고 (기초/중 합/부분 설계)
						1 학 기	2 학 기	1 학 기	2 학 기	1 학 기	2 학 기	1 학 기	2 학 기	
전필	인필	EC3101	기초공학설계	3(3)	3 (0/0/3)		○							기초 설계
전필	인필	IT3203	회로이론 I	3(0)	3 (3/0/0)			○						
전필	인필	IT3217	전자기학	3(0)	3 (3/0/0)			○						
전필	인필	IT3215	자료구조 및 통신응용	3(0)	3 (3/0/0)			○						
전필	인필	IT3213	기초전자실험	2(0)	4 (2/2/0)				○					
전필	인필	IT3210	디지털공학	3(0)	3 (3/0/0)				○					
전필	인필	IT3303	전자회로 I	3(0)	3 (3/0/0)					○				
전필	인필	IT3211	디지털실험	2(1)	4 (0/2/2)					○				과목 설계
전필	인필	IT3302	전자회로실험	2(0)	4 (2/2/0)						○			
전필	인필	IT3405	종합설계 I	3(3)	3 (0/0/3)							○		종합 설계
전필	인필	IT3406	종합설계 II	3(3)	3 (0/0/3)								○	종합 설계
전선	인선	IT4234	회로이론 II	3(0)	3 (3/0/0)				○					
전선	인선	IT3209	프로그래밍실습	3(1)	4 (2/1/1)				○					과목 설계
전선	인선	IT4305	정보이론	3(0)	3 (3/0/0)					○				
전선	인선	IT4312	데이터통신	3(0)	3 (3/0/0)					○				
전선	인선	IT4381	신호 및 시스템	3(0)	3 (3/0/0)					○				
전선	인선	IT4383	마이크로프로세서응용	3(1)	4 (2/1/1)					○				과목 설계
전선	인선	IT4377	통신시스템 프로그래밍	3(1)	4 (2/1/1)					○				과목 설계

● 교과목해설

기초공학설계

공학설계에 대한 기초과목으로서, 공학설계의 기본개념과 체계적인 공학 설계 절차에 관하여 학습한다. 공학적인 설계 방법을 다루며, 스스로 공학적 문제를 제기하고 문제의 해결을 위하여 창의적인 방법으로 설계하는 공학적인 설계과정을 익히도록 한다. 설계 결과에 대하여 대중 앞에서 효과적으로 발표하는 발표 능력을 함양시킨다.

기초전자실험

측정기의 원리 및 사용법, 회로 정수의 측정, 회로망 정리의 측정을 통한 증명, 기본 회로의 동작원리 및 실험, 오실로스코프를 이용한 각종 정수 및 파형의 측정, 각종 전자소자의 특성 측정법을 강의한다.

미분방정식

정보통신공학을 위해서 필요한 응용수학으로서, 1차미분방정식, 2차미분방정식, 고차미분방정식, 미분방정식의 급수 해법, Legendre polynomials, Frobenius method, Bessel functions, Laplace 변환, Laplace 변환의 응용, Convolution integrals, 주기함수에의 응용 등을 강의한다.

전자통신수학 I

Laplace 변환 및 응용, Fourier Series 및 변환과 응용, 편미분 방정식의 해법과 응용, 최적화 이론 등 전자, 통신공학 전공을 위한 수학을 강의한다.

회로이론 I

회로해석 및 설계에 기초가 되는 기본법칙과 응용법에 대해 강의한다. 문제 해석법을 중점적으로 다루고 KCL, KVL, 옴의 법칙, Thevenin과 Norton 정리, 중첩의 원리 같은 기본 이론과 회로소자, 저항회로, 인덕터, 컨덴서, 연산증폭기, RLC 회로의 해석을 배운다. 특히 일상 생활에 사용되고 있는 실제 문제에 대한 해석을 통해 응용력과 공학문제 전반에 대한 해석적 적응력을 높일 수 있게 한다.

전자기학

정보통신공학에서 필요한 전자기학의 기본 이론과 물리적인 의미를 파악하여 전자기적 현상을 응용하는 다양한 분야에 적용할 수 있는 기초를 부여한다. 벡터의 발산 및 회전, Coulomb의 법칙, 정전용량, 영상법, Poisson 및 Laplace 방정식, Ampere의 법칙 등을 다룬다.

자료구조 및 통신응용

효과적인 컴퓨터 프로그램을 구축하는데 있어 필수적인 개념인 자료구조에 대해서 상호관련성을 중심으로 설명한다. Sequential allocation 및 Linked allocation 개념, stack, queue, tree, graph 등에 대해서 강의하고, sorting, searching 알고리즘에 대해서 강의한다.

디지털공학

디지털 시스템을 설계할 수 있는 엔지니어의 기량을 습득하기 위한 과목으로서 조합논리회로 및 순서논리회로의 설계를 배운다. 이를 위해, 기본적인 부울 대수의 이론을 먼저 배우고, 디지털 시스템의 구성요소가 되는 게이트 및 구성블록, 메모리 기능을 가지는 래치, 플립플롭 소자들의 이론과 동작을 배우고, 이를 바탕으로 조합논리회로 및 순서논리회로를 설계하는 기법을 배운다. 또한, 주어진 사양을 분석하여 상태그래프를 유도하고 FSM(Finite State Machine)을 설계하는 기법을 배운다.

전자회로 I

반도체 회로의 기본 모델 및 각종 반도체 소자, 다이오드 회로, 트랜지스터회로, 소신호 모델, 바이어스 및 안정도, 증폭기, 논리회로, 연산회로, 집적회로 등을 강의한다.

디지털실험

디지털의 기본 이론과 응용. 디지털 시스템 및 컴퓨터의 기초 개념을 이해시키기 위해 수의 조직, 코드 논리 이론, 전자논리회로, 조합논리회로, 순서논리회로, 기어소자, 디지털 시스템의 설계에 대한 기초 이론 등을 강의 한다.

전자회로실험

교류회로의 일반적 해석법, 복소주파수와 회로망 함수, 회로망 절리, 유도결합회로의 해석 4단자 회로망의 해석, 비정현파에 대한 회로응답 및 다상회로 등을 강의한다.

종합설계 I, II

전공 과목의 이론적인 내용과 실험 및 설계 과목의 이수 내용을 종합하여 목표를 설정하고 이에 대한 현실적인 제약을 고려한 시스템을 설계하여 개발한다. 설정한 목표에 대해 개념 설계, 관련 사례 조사, 연구 추진, 구체적인 시스템 구현 및 발표 등을 통하여 독창적인 설계 능력과 프로젝트 수행능력을 기른다.

이산수학

디지털 개념의 수학적 표현의 이해를 도모하고, 이산적인 모델링을 구체화할 수 있는 기초 지식의 습득을 위해서 집합, 관계, 함수, 연산, 그래프 등에 관한 이론을 바탕으로 대수적 구조, 격자, 부울대수, 논리대수, 형식언어 등에 관해 공부한다.

전자통신수학 II

수치해석의 일반적인 이론들과 미적분, 선형대수, 미분방정식, 이산수학의 문제들의 구현을 위한 이론 및 기법을 강의한다.

회로이론 II

회로이론 I에서 습득한 기본 법칙과 이론을 바탕으로 응용분야의 회로해석 및 필터 설계에 대해 강의한다. 주요 내용은 정현파 정상상태 해석, 정현파 정상상태 전력계산, 평형 3상회로, phasor 해석법, Laplace 변환을 이용한 회로해석과 응용, 수동 필터회로 해석과 설계, 능동 필터회로의 해석과 설계, Fourier 급수 및 변환의 응용이다.

확률 및 랜덤변수

전자공학 및 통신정보공학 분야에 사용되는 기본적인 확률이론과 불규칙신호 및 불규칙프로세스에 관한 기본이론을 강의한다. 주요 강의내용은 Principles of Counting, Axioms of Probability, Conditional Probability, Repeated Independent Events, Discrete Random Variables, Probability Mass & Distribution Functions, Expected

Values, Continuous Random Variables, Functions of Random Variables, Bernoulli, Poisson & Gaussian Process, Central Limit Theorem, Chebyshev's Inequality, Bivariate Gaussian Distribution, Multivariate Gaussian Distribution 등이다.

프로그래밍실습

C++ 언어의 기본적인 프로그래밍 구조를 소개하고, C++를 사용하여 윈도우 운영체제 하에서 GUI 프로그램을 작성하는 방법을 배운다. 이를 위하여 윈도우 프로그래밍의 특징 및 MFC 프로그램의 기본적인 구조를 설명하고, 화면 출력, 마우스와 키보드 입력의 처리, 파일 입출력, 표준 컨트롤 등을 위한 API를 강의와 실습을 통하여 익힌다.

정보이론

정보의 개념 및 수학적인 처리 응용을 위해 정보의 개념, 정보용량, 엔트로피, 이산적 통신로, 정보전송과 통신로, 정보의 부호화와 왜곡, 잡음의 유무에 따른 이산적 통신 및 연속적 통신계의 정보이론 등을 탐구한다.

데이터통신

데이터 통신을 위한 네트워크 및 프로토콜의 개념을 파악하고, 인터넷의 개요, 통신 표준에 대해 배운다. 또한, 계층화 네트워크 모델의 개념과 프로토콜을 구성하고 있는 각 계층의 기능과 동작의 개요를 배우고, 물리계층, 데이터 링크계층, 네트워크 계층에 관련된 이론, 기술 그리고 표준을 배운다.

신호 및 시스템

신호 해석, 선형시스템, 연속시간 및 이산시간 시스템의 시간영역에서의 해석을 회로망에 적용하여 이해시키고 라플라스 변환과 z-변환을 통한 주파수 영역에서의 시스템 해석방법을 다루며 Fourier 변환을 통한 신호해석 및 성질 등을 강의한다.

마이크로프로세서응용

중앙처리장치, 메모리 시스템, 주변장치들을 중심으로 디지털시스템의 하드웨어구조와 소프트웨어 설계 방법을 다룬다. 마이크로프로세서를 기반으로 명령어집합과

내부구조를 이해하고, 입출력 제어, 메모리 인터페이스, 주변장치 제어, 다중 프로세서 통신, 인터럽트 핸들러 등을 설계한다.

통신시스템프로그래밍

정보통신을 위한 프로그래밍 언어로 주목받고 있는 자바(JAVA) 언어를 사용하여 객체 지향 프로그래밍(Object Oriented Programming) 기법을 배운다. 그리고 이를 기반으로 소켓(sockets)을 사용한 네트워크 프로그래밍, Swing을 사용하는 GUI(Graphic User Interface) 및 이벤트 처리(event handling), 병행 프로그래밍 등의 기법을 익힌다.

통신시스템

통신이론의 체계적인 학습을 위한 주파수 영역 신호해석을 AM 변조를 중심으로 학습하고, Random Variable, Random Process 등의 기초 이론을 고찰한다. 이를 바탕으로 디지털 통신시스템의 구성을 알아보고, 샘플링 이론, 정보원 부호화(Source Coding)와 각종 디지털 변복조 방식(ASK, FSK, PSK, QAM) 및 기초적인 채널 코딩에 대한 이론을 학습한다. 아울러 MATLAB 시뮬레이션을 통한 디지털 통신 방식에 대한 이해를 심화한다.

전파공학

정보통신공학에서 필요한 전자기파의 기본이론과 물리적인 의미를 파악하고, Maxwell 방정식, 도파관 이론 및 전송선로 이론을 다루며, 전자파 통신 시스템을 구성하는 각종 초고주파 회로를 강의한다.

컴퓨터네트워크

컴퓨터 네트워크의 기본원리를 이해시키기 위해 컴퓨터 네트워크의 특징, 아키텍처, 네트워크의 형태, 프로토콜, 메시지 및 패킷 교환, 컴퓨터네트워크의 실례를 강의한다.

멀티미디어공학

멀티미디어의 기본을 이루는 오디오, 그래픽, 이미지, 텍스트 데이터 표현 및 처리에

관한 기본개념을 학습한다. 이와 함께 멀티미디어 제작 및 통합, 네트워크 응용시 요구되는 멀티미디어 처리 및 전송 기법들을 관련 소프트웨어와 프로그래밍을 통해 실습한다.

IT융합SW설계

본 과목에서는 자료구조, 고급프로그래밍, 멀티미디어처리, 통신네트워크 등의 IT융합 기반지식을 활용하여, 다양하고 선도적인 IT융합 서비스 및 콘텐츠를 제공하는 IT융합SW시스템의 설계 방법을 교육하고, 나아가 창의적인 IT융합SW시스템의 실습 및 개발을 통해 IT융합지식 활용 실무 능력도 배양한다.

IT융합HW설계

본 과목은 모바일단말, 멀티미디어기기 등과 같은 통신, 네트워크, 멀티미디어, 센서 회로 등이 융합된 IT융합시스템의 하드웨어 구조와 설계 방법을 다루고, 설계 과제들을 수행한다. 이를 위해 FPGA와 ASIC 기반의 IT융합하드웨어 설계 단계를 이해하고, 단계별 사용되는 하드웨어설계언어(HDL), 디지털회로 시뮬레이터, 프로토타이핑 도구, 검증 도구 등의 사용법을 익힌다. 학기말 설계과제로 멀티미디어 데이터 획득 및 처리, 디스플레이, 네트워킹 등의 기능을 통합한 하드웨어를 설계하고 검증을 진행한다.

이동통신공학

무선전송로 상에서 발생하는 페이딩 현상, 전파경로 손실예측, 다이버시티 기법, 이동통신시스템의 구성과 기능, 이동통신시스템의 기술동향, 기본적인 디지털 변복조 이론 등에 관해 강의한다. 또한, CDMA 기술과 IS-95 시스템의 물리계층 및 Call processing 등에 대해 강의한다.

디지털신호처리

이산신호 및 이산시스템이론, Z-변환이론, DFT, FFT 이론, FIR, IIR 필터 설계 등을 강의하여 최근 급속히 확산되고 있는 정보통신 분야에서의 디지털 신호처리기법을 활용할 수 있는 기초지식을 습득할 수 있도록 한다.

영상신호처리

화상통신을 위한 화상압축 알고리즘인 JPEG, MPEG등에 대해 공부하고 화상전화 (videophone), 영상회의(video conferencing), 탁상회의(desktopconferencing), 멀티미디어 등의 개념을 익히고, 동화상 코덱(Cocec)이 장착된 멀티미디어 PC상에서 타이틀을 직접 제작해보고 동화상 전송 등을 실습한다.

네트워크보안및실습

네트워크 자원의 보호를 위한 다양한 방법의 보안기법과 관련 프로토콜을 소개하고, VPN 서버 및 프로토콜 분석기를 활용한 실습을 병행한다.

정보통신망

네트워크 계층, 전송계층 등의 프로토콜들을 중심으로 실제의 통신망이 어떤 프로토콜들로 어떻게 구성되어 있는지를 공부한다. 이를 위해, 실제 적용되어 있는 통신 프로토콜들을 배우고, 통신망의 구성, 동작, 운용 등에 관련된 이론과 실재를 공부한다.

임베디드시스템설계 및 실습

임베디드 시스템의 Hardware 구조, Firmware, Real-Time OS, Hardware/Software 통합설계 등에 대한 기본 개념을 학습한다. 그리고 실습을 통해 임베디드 시스템 설계 능력을 습득한다.

통신시스템설계

본 과목은 유/무선 통신시스템 및 방송시스템을 구성하는 주요 송수신 블록의 설계에 필요한 배경 이론을 배우고, 이를 바탕으로 MATLAB 또는 C 등의 프로그래밍 언어를 바탕으로 통신시스템의 각 블록을 설계한다. 신호의 주파수영역 표현 및 필터를 포함한 신호처리, 디지털 변복조기 설계 및 비트오류를 실험, 채널 코딩 인코더/디코더 설계, 페이딩 환경에서의 신호 복조기 설계, OFDM(A) 시스템 설계 등을 포함한다.

운영체제

운영체제의 기능과 구조 및 구현 방법을 배운다. 즉 프로세스 스케줄링, 메모리 관리, 파일 관리, 프로세스간 통신 및 입출력 등의 구현 원리를 이해하고 그 동작을 실험해 봄으로써, 프로그램 실행을 위한 컴퓨터 시스템의 전체적인 동작을 이해한다.

차세대통신시스템

무선채널 특성과 Propagation loss 예측모델 등을 고찰하고 CDMA 변복조 기술에 대해 강의한다. 또한, cdma2000, WCDMA 등 CDMA 기반의 차세대 이동통신시스템과 GSM 시스템에 대해 강의하며 차세대통신시스템의 주요 변조방식인 OFDM 기술에 대해 강의한다.

위성통신방송공학

위성통신 및 방송에 필요한 지구국 시스템, 궤도 및 주파수, 위성통신 방송 링크 설계, 다중접속방식 및 전송 지연등에 관해 강의한다.

정보보호이론

정보화 사회의 기반 기술인 암호이론을 중심으로 강의하고, 이를 바탕으로 정보보호를 위한 암호프로토콜의 응용에 대해서 강의한다. 정수론, 대수이론, 공개키/비밀키 암호 알고리즘, 키분배알고리즘, 소인수분해 알고리즘 등에 대해서 이론적인 설명을 하고, 이를 응용한 전자투표, 전자상거래 등의 암호프로토콜에 대한 현실적인 적용을 알아본다.

모바일네트워크

모바일 및 방송 네트워크의 2계층부터 그 상위계층의 구성과 통신 및 방송 원리에 대하여 다룬다. 무선자원에 대한 스케줄링 문제, radio link protocol, 무선 TCP, 핸드오프, mobile-IP, 이동통신망 보안 등에 관해 강의한다. 3세대 및 4세대 최신 이동통신시스템과 IPTV 등의 방송네트워크에 대해서 소개한다.

광신호처리

본 강의는 Electromagnetic Wave, 광선의 진행과정과 빛의 간섭, 굴절, Fourieroptics, 렌즈를 이용한 Imaging 형성에 대해 공부한다. 주요목적은 빛의

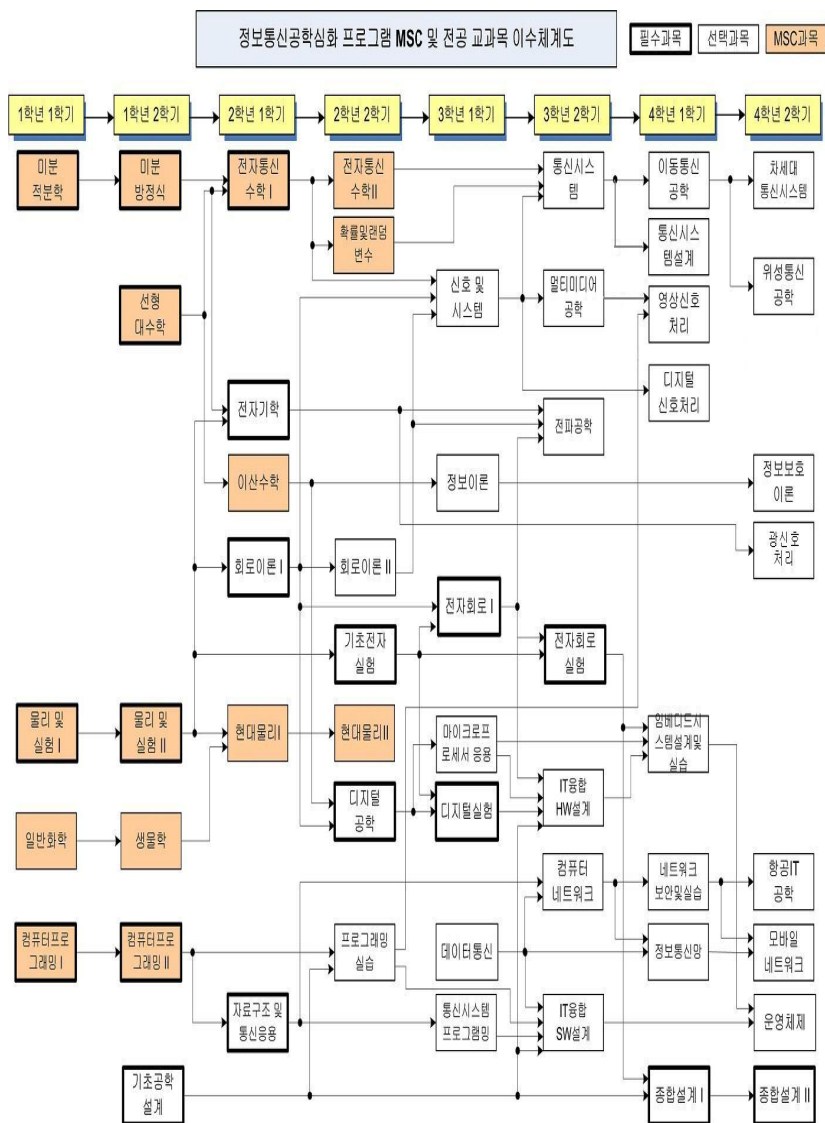
Wave적 특성과 이에 관련된 공학적 응용(Wave Guide, Optical Imaging, Holography)에 필요한 기본개념을 이해, 분석하는 데 있다.

항공IT공학

항공IT분야 소요되는 내고장형 컴퓨터, 통신망, 관제장비, 항법장비, 실시간 운영체제, 비행제어 소프트웨어, Ada 프로그래밍, 예약관리 소프트웨어 등의 구조와 원리를 소개한다.

부전공과목 일람표

전 공	이수구분	과 목 명	학 점	시 간
정보통신 공학전공	전공필수	회로이론 I	3	3
		전자기학	3	3
		디지털공학	3	3
		전자회로 I	3	3
	전공선택	회로이론 II	3	3
		전자통신수학 II	3	3
		데이터통신	3	3
		통신시스템	3	3
		위성통신공학	3	3
		정보통신망	3	3
		디지털신호처리	3	3
		영상신호처리	3	3
		광신호처리	3	3
		계		39



공학인증 전공 교과과정표

2013학년도

공과대학 항공전자 및 정보통신공학부 컴퓨터정보공학전공

이수 구분	인증 구분	학수 번호	교 과 목 명	학점 (설계 학점)	시간 (이론/ 실습/ 설계)	1학년		2학년		3학년		4학년		비고 (기초/ 집중/ 부분 설계)
						1 학 기	2 학 기	1 학 기	2 학 기	1 학 기	2 학 기	1 학 기	2 학 기	
전필	인필	EC3101	기초공학설계	3(3)	3 (0/0/3)		○							기초 설계
전필	인필	CE3208	객체지향프로그래밍	3(0)	4 (2/2/0)			○						부분 설계
전필	인필	CE3205	디지털논리	3(0)	3 (3/0/0)			○						
전필	인필	CE3202	데이터구조	3(0)	3 (3/0/0)				○					
전필	인필	CE3211	컴퓨터네트워크	3(0)	3 (3/0/0)				○					
전필	인필	CE3212	디지털논리실습	2(0)	4 (0/4/0)				○					
전필	인필	CE3303	컴퓨터구조론	3(0)	3 (3/0/0)					○				
전필	인필	CE3306	컴퓨터운영체제	3(0)	3 (3/0/0)					○				
전필	인필	CE3308	소프트웨어공학	3(0)	3 (3/0/0)					○				
전필	인필	CE3301	프로그래밍언어론	3(1)	3 (2/0/1)						○			부분 설계
전필	인필	CE3304	데이터베이스기초	3(0)	3 (3/0/0)						○			
전필	인필	CE3309	소프트웨어설계	3(3)	4 (0/0/4)						○			집중 설계
전필	인필	CE3403	종합설계프로젝트 1	3(3)	3 (0/0/3)							○		종합 설계
전필	인필	CE3406	종합설계프로젝트 2	3(3)	3 (0/0/3)								○	종합 설계
전선	인선	CE3213	시스템프로그래밍	3(1)	4 (2/1/1)			○						부분 설계
전선	인선	CE3215	멀티미디어개론	3(0)	4 (2/2/0)			○						
전선	인선	CE3214	윈도우스프로그래밍	3(1)	4 (2/1/1)				○					부분 설계

● 교과목해설

객체지향프로그래밍

객체지향 언어와 프로그래밍에 대하여 학습한다. Object, Class, Inheritance, Polymorphism, Late Binding, 객체지향 모델링 등에 대하여 배우고 실습한다.

디지털논리

디지털 시스템의 기본 개념을 이해하기 위해 수의 조직, 코드, 논리이론, 전자논리회로, 조합논리회로, 순서 논리회로, 기억소자, 디지털 시스템의 설계에 대한 기초 이론을 배우고 현대 컴퓨터의 기본이 되는 디지털 응용에 대하여 배운다.

데이터구조

컴퓨터의 프로그래밍과 함께 데이터의 기본개념과 컴퓨터 내에서의 표현, 형렬배열, 스택, 큐, 선형리스트 등의 구조를 학습한다.

컴퓨터네트워크

컴퓨터간의 망구성 이론 및 종류를 이해하고 ISO/OSI 모델에 관하여 각 계층별로 상세하게 설명한다. 그리고 TCP/IP에 관하여 설명을 하며 이를 UNIX시스템 상에서 응용프로그램들을 Term Project 를 통하여 실습하게 된다.

컴퓨터수학1

컴퓨터공학의 기초가 되는 수학적 기본 지식을 익히고, 이산적 모델링을 할 수 있는 능력을 갖춘다. 구체적으로는 논리, 증명, 집합, 함수, 정수, 수학적 귀납법, 추론, 확률, 관계, 그래프, 트리, 부울 대수, 계산 모델링을 배운다.

컴퓨터수학2

컴퓨터수학의 연계과목으로, 컴퓨터수학에서 배운 내용을 발전하여, 확률, 그래프, 문제 풀이 기법, 계산이론 등을 실제 컴퓨터 응용을 통해서 배운다.

확률통계론

확률통계론은 수강생이 확률과 통계에 대한 기본적인 지식을 이해하여 미지의 모집

단에 대한 구조를 통계적인 방법으로 예측하고 회귀분석, 분산분석, 실험계획법을 응용하도록 한다. 이론수업에서 학습한 내용을 Excel이나 R과 같은 컴퓨터 프로그램을 이용하여 실습하고 전공분야에서 접하는 문제를 통계적으로 해석할 수 있도록 한다.

컴퓨터구조론

현대 컴퓨터 시스템의 구성을 이해하기 위하여 필요한 연산장치, 메모리 장치, 입출력장치, 제어장치 등의 구조를 해석하고 설계 시 고려해야 될 사항을 배우고 더불어 컴퓨터 시뮬레이션 방법에 의해 컴퓨터의 동작 원리 터득하고 컴퓨터의 성능 측정 방법도 배운다.

컴퓨터운영체제

운영 체제의 정의, 기능, 오퍼레이션에 관하여 상세한 설명을 한다. 구체적으로는 프로세스 스케줄링, 메모리 관리, 파일 관리, 프로세스간 통신, 입출력 관리, 데드락 등이 포함된다. 그리고 실제 운영체제를 시뮬레이션해 봄으로써 컴퓨터를 운영하는 주 프로그램의 내부 동작에 관하여 상세하게 배우게 된다.

프로그래밍언어론

컴퓨터 언어의 이론과 구성에 대하여 공부한다. 프로그래밍 언어의 변천사를 살펴보고 구문 이론, 타입 시스템, 실행시간 메모리 구조 등을 배운다. 프로그램을 컴퓨터 상에서 실행하기 위해 필요한 프로그램 번역 방법에 대해서도 알아본다.

데이터베이스기초

데이터 베이스와 데이터 모델의 기본 개념, 화일 시스템 및 화일 구조, 관계 데이터 베이스 시스템 구조 및 데이터 베이스 언어 등에 대해 강의한다. 또한 관계 데이터 베이스 시스템에 대한 실습을 통해 데이터베이스 언어의 사용법과 데이터 베이스 응용 프로그래밍 기법을 습득한다.

종합설계프로젝트1,2

전공 분야별로 주어진 과제에 대해 개념 설계, 연구 추진, 구체적인 시스템 구현 및 발표 등 독창적인 설계 능력과 프로젝트 수행능력을 기른다.

기초공학설계

설계에 대한 입문 과정으로서 창의적인 사고 과정을 교육하고 도출된 아이디어를 형상화, 설계, 구현하여 나아가는 설계 과정을 강의한다. 또한, 아이디어 도출, 설계, 구현 과정을 간단한 재료와 도구를 사용하여 실제로 실행함으로써 기초 이론을 공학 문제에 응용할 수 있는 능력을 배양한다. 향후 전공과목에서 접하게 되는 다양한 설계 문제 및 캡스톤 설계로 계속 연결되는 설계 영역 교과과정의 입문 과목이다.

시스템프로그래밍

어셈블리어 프로그래밍, 시스템구조, 어셈블러, 로더, 매크로 및 운영체제의 구조에 대해 강의하고 이러한 소프트웨어의 제작을 위한 프로그래밍 기법을 학습한다. 또한 프로젝트를 통해 직접 이러한 소프트웨어의 개념을 정리하고 익혀 실제로 쓰이는 지식을 습득한다.

멀티미디어개론

멀티미디어의 기본을 이루는 오디오, 그래픽, 텍스트 데이터 등의 다양한 미디어의 특성 및 처리에 관한 기본 개념을 이론적으로 학습하고 개별 미디어의 처리 기법 등을 실습을 통하여 익힌다.

디지털논리실습

기본적인 논리회로와 연산논리회로, 인코더 및 A/D변환기 및 D/A변환기, 멀티플렉서, 스위칭이론 복합논리 회로 및 연속 논리회로 등의 분석 및 설계방법들을 실험하고 배운다.

윈도우스프로그래밍

윈도우스 환경에서의 클래스 라이브러리 및 콤포넌트 기반 소프트웨어의 설계 원리와 이를 이용한 윈도우스 응용프로그램 개발 방법을 학습한다.

알고리즘해석및설계

전자계산에 대한 알고리즘에 체계적인 구조와 분석 방법, 연산의 모델, 복잡도, 하한계, 축소성, P 및 NP Complete 문제, Sets 및 Strings Graph 등을 이용한 탐색 등을 학습한다.

소프트웨어공학

소프트웨어 개발과정에 필요로 하는 다양한 프로젝트 관리 기법과 요구사항 분석, 설계, 테스트 및 유지보수 등에 이르는 소프트웨어공학의 단계들을 이해하고 방법론을 배운다. 또한 컴포넌트기반 방법, 웹 공학 및 재공학 등 최신 기법들에 대해서도 학습한다.

네트워크프로그래밍

인터넷의 근간인 TCP/IP 설계 및 구현 원리를 학습하며, Socket을 이용한 네트워크 응용 소프트웨어 설계 및 구현 방법을 학습한다.

소프트웨어설계

선수과목인 소프트웨어공학의 이론을 토대로 소프트웨어 설계를 실습한다. 이를 위해 IBM Rose 도구 등을 활용하여 완성도 높은 소프트웨어개발 프로젝트를 개별 또는 팀단위로 진행함으로써, 체계적이고 독창적인 소프트웨어 설계능력과 프로젝트 수행능력을 함양한다.

마이크로프로세서

32비트 ARM 마이크로 프로세서 코어에 대해 공부하며 어셈블리 레벨의 응용 프로그램에 대해 배우고 타겟보드를 이용하여 간단한 실습을 한다. 유비쿼터스 컴퓨팅에 사용되는 AVR 8비트 CPU를 이용하여 보드를 제작하고 간단한 응용프로그램을 작성 디버깅하고 프로젝트를 수행한다.

컴퓨터그래픽스

컴퓨터 그래픽을 위한 기기, 언어, 데이터베이스에 관한 이론을 공부하고 2차원 변환, 클리핑 등 그래픽을 위한 기본 개념을 학습한 다음 여러 가지 그래픽 입력장치와 기법을 다루고 라스터 그래픽기법, 3차원 그래픽 이론 및 실습을 병행한다.

임베디드시스템설계

산업체의 수요에 부응하는 교육을 진행한다. 임베디드 리눅스를 중심으로 Bootloader, Kernel, Device Driver 에 대해 공부하고 실습보드를 통하여 실습을 하고 기말프로젝트로 간단한 임베디드 시스템을 개발한다.

데이터마이닝

기술의 발전과 사회의 정보화에 따라 대량의 자료를 분석하여 유용한 정보를 추출할 필요성이 커졌다. 본 과목에서는 체계적인 자료 분석 및 정보 추출을 위한 기법 등에 대하여 소개한다. 주요한 주제로서 자료의 전처리, 시각화, 패턴 분류, 예측, 군집 분석, 회귀 분석 등의 기법에 대하여 기본적인 개념과 실제적인 적용을 중심으로 강의한다.

데이터베이스설계

데이터 베이스의 기본적 개념과 데이터 베이스 관리 시스템의 기능을 공부한 후 데이터 모델의 개념, 데이터 종속성과 설계문제를 다루고 데이터 베이스의 운영조건인 무결성 병행제어, 회복, 보안 등과 분산 데이터 베이스 시스템 등에 대해 학습한다.

인공지능

지능시스템의 기본개념에 대한 소개를 토대로 인공지능분야의 전형적인 기법인 지식 표현방법, 전문가 시스템, 서칭, 인공신경회로망 등을 학습한다. 또한 최근 대두되는 유전알고리즘, 인공생명, 퍼지제어 그리고 지능시스템 설계 등의 최신 기법들에 대해서도 다룬다.

정보보호론

날로 중요해져 가는 정보보호에 대한 기초를 다룬다. 3가지 종류의 암호알고리즘, 암호알고리즘 SW구현 등에 대해 기초적인 지식을 습득하고 공개키 기반구조, 전자상거래 및 인터넷 보안에 대한 기초를 다룬다.

스마트폰프로그래밍

iPhone 플랫폼에서 응용프로그램 개발을 다루는 과목으로서, Object-C 언어, Xcode, 인터페이스 빌더를 익히고, 모바일 디바이스에서의 인터페이스 설계, 멀티터치 기술을 이용한 상호작용, 모델-뷰-컨트롤러 패터의 객체지향 설계, 메모리 관리 등을 다룬다. 또한, 애니메이션, 네트워킹, 모바일 디바이스 전력 관리 등을 다룬다.

정보검색

정보검색의 개념, 정보 분석 기법, 자연어 처리기법, 자동 색인 구성 및 자동 초록 기법 등에 대해 강의한다. 또한 멀티미디어 정보 처리에 대한 기본적인 이론들과 인터넷 정보 검색을 위한 방법을 소개하고 고급 데이터베이스 응용으로 데이터웨어하우스, 데이터 마이닝 개념에 대해서도 소개한다.

컴파일러

프로그램 번역기의 내부 구조와 구현 방법에 대하여 알아본다. 프로그래밍 언어의 구문 정의 방법과 형태소 분석, 구문 분석에 관한 여러 이론들을 학습하고 프로그램 구현을 통하여 실습한다.

웹프로그래밍

상호대화형의 자료 구동형 웹사이트 구축을 위한 서버와 클라이언트 기술에 관하여 학습한다. 웹사이트 구축을 위한 데이터베이스 연동 및 웹사이트 구축을 위한 프로그래밍 기술을 습득할 수 있다. 강의내용은 자바 스크립트, XML, ASP, PHP, MySQL, ColdFusion 등이다.

병렬처리시스템

초고속 및 특수목적의 병렬처리 연산을 위한 연산구조의 설계 및 분석을 학습한다.

항공소프트웨어시스템

항공 소프트웨어에 대한 전반적인 이론을 다루는 과목으로서, 항공 소프트웨어 개요, 항공 임베디드 시스템, 비행역학 (flight dynamics), 자율비행(Autonomous Flight), 지상관제 및 통신 (Ground Control and Communication System), 항공 소프트웨어 안전성 (safety), 신뢰성 (reliability) 등을 다룬다.

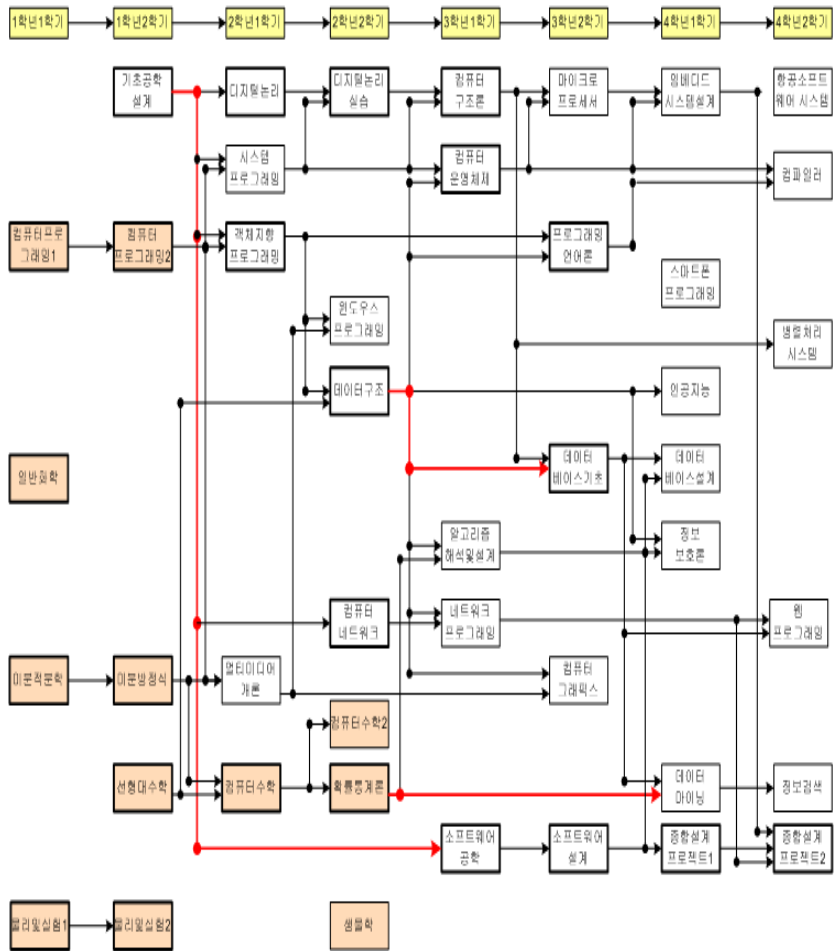
부전공과목 일람표

전 공	이수구분	과 목 명	학 점	시 간	비고
컴퓨터정보공학	전공필수	컴퓨터프로그래밍1	3	4	
		데이터구조	3	3	
		컴퓨터운영체제	3	3	
	전공선택	디지털논리	3	3	
		시스템프로그래밍	3	4	
		멀티미디어개론	3	4	
		윈도우스프로그래밍	3	4	
		소프트웨어공학	3	3	
		컴퓨터구조론	3	3	
		프로그래밍언어론	3	3	
		데이터베이스기초	3	3	
		컴퓨터그래픽스	3	4	
		알고리즘해석및설계	3	3	
		인공지능	3	3	
계		42	47		

컴퓨터정보공학프로그램 BSM 및 전공 교과목 이수체계도

전공 필수 BSM 필수
전공 선택 BSM 선택

— 필수선수과목



항공재료공학과

● 학과 소개

항공재료공학의 기본개념과 체계에 대한 중점적 교육을 통하여 재료공학 관련 지식을 계발하고 주변학문과의 관계를 이해함으로써 약진하는 과학기술의 넓은 분야에 적응하여 동 분야에서 중추적인 역할을 수행할 수 있는 유능한 인재를 양성한다. 또한, 재료공학관련 학문을 전문적으로 더욱 깊게 연구하려는 학생으로서 자질이 인정되는 학생은 대학원에 진학할 수 있도록 지도하며 과학기술의 발달에 따른 시대적 요구에 부응하고 급변하는 산업체의 인력요구를 반영하기 위한 맞춤형 교육이 ABEEK 프로그램의 운용을 통하여 보다 효율적으로 이루어지고 있다.

● 교육 목표

- 1) 재료공학 중심의 전문화 교육을 통한 국내 첨단산업 및 항공산업 경쟁력 강화에 이바지할 수 있는 전문 기술인의 양성
- 2) 엔지니어링 중심의 교육을 통한 산업 현장에서 중추적 역할을 할 전문 엔지니어의 양성
- 3) 전인적 인성 교육을 통한 국가와 인류 사회 발전에 공헌할 합리적인 사고와 세계화된 교양인의 양성

● 졸업 후 진로

항공 산업을 포함한 모든 분야의 기업체, 국책연구소, 기업연구소(한국과학기술연구원(KIST), 한국기계연구원(KIMM), 전자부품연구원(KETI))등에서 요구되는 최근의 첨단산업분야에서 유능한 재료공학자로 활동하고 있으며, 주로 연구소 및 금속가공, 기계, 조선, 화공, 전기화학 등 관련 산업체(삼성전자, LG 디스플레이, 하이닉스, 현대자동차 등)로 활발히 진출하고 있다.

항공재료공학과 운영내규

제 1 장 총 칙

제1조 (목적) 이 운영내규는 항공재료공학과와 교육 목표를 달성하기 위한 합리적인 학과 운영을 위해 필요한 사항을 규정함을 목적으로 한다. <신설 2008. 6. 1.>

제 2 장 학부위원회

제2조 (위원회 구성 및 역할) ① 본 항공재료공학과(이하, 본 학과라 칭함)에는 프로그램 운영위원회, 교과과정위원회, 평가위원회, 외부자문위원회 및 학생지도위원회를 둔다.

② 프로그램 운영위원회는 본 학과의 '재료공학 심화전공 프로그램(ABEEK)' 내규에서 정하는 업무 이외에 학과의 운영위원회 역할을 겸한다.

③ 프로그램 운영위원회는 위원장과 위원으로 구성되며 위원장은 학과장으로 한다. 위원은 본 학과에 설치된 모든 위원회의 위원장을 당연직 위원으로 하고, 약간 명의 순환직 위원을 본 학과 교수 중에서 임명하여 구성한다.

④ 다른 위원회의 위원장 및 위원은 프로그램 운영위원회에서 정하는 방법에 따른다.

제 3 장 재입학 및 학기재수

제3조 (재입학 심사) 재입학 심사는 학과 재입학 심의위원회에서 심층면접을 통하여 심사하며, 그 내용은 아래의 항과 같다.

① 재입학 심의위원회는 학과장 1인을 포함한 3인의 위원으로 구성한다.

② 심층면접은 재입학 신청자의 수학능력여부, 잔여재학기간 내 졸업가능여부 등을 종합 심사하며, 면접방식 및 출제범위는 아래의 각 호와 같다.

1. 심층면접은 본 학과 전공기초학문분야에 대한 지식을 평가하기 위한 구두 평가 방식으로 실시한다.

2. 구체적인 출제범위와 방법은 학과교수회의에서 결정하며, 별도의 공고가 없으면 직전학기에 준하여 시행한다. <전문개정 2008.10.27>

제4조 (학기재수 및 과목재수) 학기재수 및 과목재수는 학칙 제25조, 학칙 시행세칙 제29조에 따른다.

제 4 장 교과과정

제5조 (교과과정 편성 및 심의) 교과과정 편성은 학칙 제18조에 따른다.

- ① 교과과정 편성의 필요성이 있다고 판단될 경우에는 교과과정개편(안)을 교과과정위원회에서 심의한다. <신설 2008. 6. 1.>
- ② 교과과정위원회의 심의를 거친 교과과정개편(안)은 학과 전체교수회의에 상정하여 의결한다. <신설 2008. 6. 1.>

제 5 장 졸 업

제6조 (졸업학점) 졸업학점은 학칙 제26조에 따르되, 본 학과에서 정하는 다음의 최소 기준을 만족하여야 한다.

- ① (최소 전공인정학점) 재료공학 심화전공은 66학점, 일반 전공은 57학점(전공필수, 전공선택, 기초필수) 이상의 전공과목 학점을 이수하여야 졸업할 수 있다. <개정 2010. 11. 2>

제7조 (졸업 및 학위)

- ① 재료공학 심화전공 졸업자는 “항공재료공학 전공 공학사 (BE in Materials Engineering)”의 학위를 수여하며 학위증에 “재료공학 심화전공 프로그램”을 이수하였음을 명기한다.
- ② 일반 전공 졸업자는 학칙 제28조 (졸업 및 학위)에 따른다.

제8조 (졸업인증) 졸업인증제는 학칙 시행세칙 제34조 (졸업인증제)에 따른다.

제 6 장 장학금

제9조 (장학금의 지급) ① 장학금의 지급은 학칙 제61조 (장학금의 지급)에 따르며, 다음 두 가지 조건을 모두 만족하는 자로 한다.

1. 직전학기 이수 학점이 12학점 이상인 자

2. 전공과목(기초필수과목 포함)의 이수학점이 9학점 이상인 자

제10조 (동점자 처리규정) 제9조 제1항을 만족하는 자로서 두 명 이상의 성적이 동일한 경우 다음과 같이 우선순위를 정한다. 단, 모든 항이 동점일 경우 위원회에서 결정한다.

- ① 전공필수(기초필수포함) 이수학점이 많은 자
- ② 전공 이수학점이 많은 자
- ③ 총 이수학점이 많은 자
- ④ 전공필수(기초필수포함) 평점이 높은 자
- ⑤ 전공 평점이 높은 자
- ⑥ 전체 누적 평점이 높은 자 <개정 2008. 2. 13>

제 7 장 기 타

제11조 (공학교육인증) 공학교육인증과 관련한 세부사항은 “한국항공대학교 항공재료 공학 프로그램 내규”에 따른다.

제 8 장 대학원 우수석사과정생 제도(Honor Student System)

제12조 (대상) 본 제도는 항공재료공학과 석사과정생으로 한정한다.

제13조 (혜택) 본 제도로 선발된 석사과정생은 아래의 혜택을 받는다.

- ① 해당 석사과정생의 지도교수는 재학기간중의 등록금 전액 이상을 장학금, 연구 인건비, 외부인건비로 보장하여야 한다.
- ② 해당 석사과정생의 지도교수는 해당 학생이 졸업 후에 취업을 보장하여야 한다.
- ③ 학과장은 해당 학생이 졸업 시에 Honor Student 인증서를 부여한다.

제14조 (자격 요건) ① 본 제도로 석사과정을 지원하는 학생은 학부성적 평균이 3.0 이상이어야 한다.

- ② 우수석사과정생으로 졸업하려면 석사과정 졸업시의 성적 평균 평점이 3.5 이상 이고 TOEIC 성적이 700점 이상이어야 한다.

제15조 (선발 절차) 매학기 석사과정 대학원 선발 공고 전에 학과장은 교수별 우수

석사과정생 충원 요구를 취합하여 과 홈페이지에 교수별 모집 분야와 인원을 공지한다. 지원자는 희망 지도교수와의 면담을 실시하고 해당 교수는 입학 전형 전에 추천자를 확정하고 학과장에게 고지한다.

- 부 칙 -

1. (시행일) 이 내규는 2000년 3월 1일부터 시행한다.
2. (시행일) 이 개정 운영지침은 2007년 9월 1일부터 시행한다.
3. ① (시행일) 이 개정 운영내규는 2008년 6월 1일부터 시행한다.
② (시행일) 이 개정 운영내규 제8장은 2008년 2학기 대학원 신입생 선발 시부터 시행한다.
③ (경과조치) 이 개정 운영내규 제6조 제1항은 2009년 2월 졸업자부터 적용한다.
4. (시행일) 이 개정 운영내규는 2008년 11월 1일부터 시행한다.
5. (시행일) 이 개정 운영내규는 2010년 11월 2일부터 시행한다.

항공재료공학과 공학인증에 관한 내규

제 1 조 총 칙

1. (명칭) 본 프로그램의 명칭은 항공재료공학 프로그램이라 칭한다.
2. (목적) 본 프로그램은 항공재료의 구조-물성-공정-성능평가간의 상호관계를 바탕으로 한 재료공학의 기본 이론과 실험교육을 통하여 항공우주산업 및 첨단 산업 분야에서 주종을 이루는 금속재료, 복합재료, 전기전자재료 등에 관한 전문지식을 광범위하게 교육하고, 첨단 실험 장비를 이용하여 21세기 국제화 시대가 요구하는 미래형 첨단 항공 소재 관련분야 항공재료 전문인을 양성함을 목적으로 한다.
3. (교육목표) 본 프로그램의 교육목표(Program Educational Objectives, PEO)는 다음과 같다.
 - (PEO 1) 재료공학 중심의 전문화 교육을 통한 국내 첨단산업/항공산업 경쟁력 강화에 이바지 할 수 있는 전문 기술인의 양성
 - (PEO 2) 엔지니어링 중심의 교육을 통한 산업 현장에서 중추적 역할을 할 전문 엔지니어의 양성
 - (PEO 3) 전인적 인성 교육을 통한 국가와 인류 사회 발전에 공헌할 합리적인 사고와 세계화된 교양인의 양성
4. (운영) 본 프로그램은 한국항공대학교 항공재료공학과에서 운영하는 공학교육인증 추진 대상 교육과정으로서 기존 전공프로그램과 별도로 운영한다.
5. (PD) 본 프로그램의 책임 있는 운영을 위하여 항공재료공학과 교수 중 1인을 정하여 PD(Program Director) 교수로 임명한다.

제 2 조 프로그램 등록 및 이수

1. 항공재료공학과 학생으로 2011년 전기 이후 졸업 대상자는 지도교수와의 면담을 거쳐 본 프로그램의 이수 과정을 등록할 수 있다.
2. 본 프로그램의 이수를 위해서는 프로그램 등록 후 최소 4학기 이상을 수학하여

야 한다.

3. 본 프로그램의 이수 조건을 만족한 학생에 대하여 “재료공학 공학사(BE in Materials Engineering, BE : Bachelor of Engineering)”의 학위를 수여하며 “재료공학 심화과정”을 이수하였음을 병기한다.
4. 본 프로그램의 이수를 위해서는 한국항공대학교 학칙 제5장 “교과이수 및 졸업 요건”과 한국항공대학교 학칙 시행세칙 제11장 “졸업사정”의 요건을 만족하여야 하며, 공학교육인증 프로그램 이수구분에 따라 다음의 요건을 모두 충족하여야 한다.
 - ① 공학교육인증 이수구분에 의해 영역에 상관없이 필수로 지정되어 있는 과목은 반드시 이수하여야 한다.
 - ② 전문교양영역 과목의 이수학점은 18학점 이상이어야 한다.
 - ③ 수학·기초과학·전산학(MSC) 과목의 이수학점은 30학점 이상이어야 한다. 단, 30학점을 초과하여 취득한 학점은 전공과목의 학점으로 대체할 수 있다.
 - ④ 전공과목의 이수학점은 66학점 이상이어야 한다. 단, 과목별 설계학점의 합계가 12학점 이상이어야 한다.
 - ⑤ 12학목의 학습성과 성취도가 공학교육인증 프로그램에서 요구하는 기준치 이상이 되어야 한다.
5. 본 프로그램에 등록하지 않거나 4항의 조건을 만족하지 못 할 경우라도 한국항공대학교 학칙 제5장 및 학칙 시행세칙 제11장에 의거하여 학사학위를 이수할 수 있다.
6. 프로그램 간 이동은 2학년 2학기 종료 후(3학년 1학기 시작 전) 및 3학년 2학기 종료 후 (4학년 1학기 시작 전) 까지 가능하다. 단, 3학년 2학기 종료 후(4학년 1학기 시작 전)의 프로그램 간 이동은 공학인증 포기에만 해당한다. (신청은 불가)

제 3 조 위원회

1. 본 프로그램의 운영과 평가 및 지속적인 발전과 관리를 위하여 프로그램 운영 위원회, 교과과정위원회, 평가위원회, 학생지도위원회 그리고 외부자문위원회를

둔다.

2. 프로그램 운영위원회는 전공교수진으로 구성하며, PD교수가 위원장직을 역임한다. 그 밖의 위원회의 위원 및 위원장은 프로그램 운영위원회에서 결정한다.
3. 모든 위원회의 운영 및 의결에 관한 사항은 각 위원회의 운영내규에서 정하는 바에 따른다. 위원회의 업무를 수행하기 위하여 정기 위원회를 개최하여야 하며, 필요에 따라 임시위원회를 비정기적으로 개최할 수 있다.
4. 각 위원회의 임무는 다음과 같다.
 - ① 프로그램 운영위원회는 프로그램의 전반적인 운영체계를 관장하며, 프로그램 교육목표와 학습성과를 설정하고, 프로그램 운영을 통하여 그 적정성의 평가를 담당한다.
 - ② 교과과정위원회는 설정된 학습 성과의 중요도를 판정하고, 학생평가방법을 개발하며, 교과과정의 점검 및 학생의 포트폴리오를 통한 학습성과의 평가를 분석하는 피드백을 통하여 교과과정과 교육방법을 개발하고 개선한다.
 - ③ 평가위원회는 학생들의 학습성과 성취도 평가를 담당하며, 교육방법 및 교육 환경의 평가를 주 역할로 하며, 교수 대상 의견조사, 졸업생 및 졸업예정자, 재학생의 설문조사, 외부시험에 의한 학습성과등의 평가를 통하여 교과과정을 개편하기 위한 평가 근거를 분석, 수집한다.
 - ④ 학생지도위원회는 교과과정 외의 학생지도활동을 담당한다. 학업성취도 향상을 위한 설명회, 단체 혹은 개인 면담 등을 통하여 학생들의 프로그램 이수를 위한 효과적인 지도방안을 마련한다.
 - ⑤ 외부자문위원회는 학과의 교육목표 자문, 우수 신입생 유치방안 자문, 실수요자의 피드백을 통한 교육프로그램의 평가 및 개선을 위하여 외부 산업체 인사, 동창회 인사, 재학생 대표, 타 대학 교수 등으로 구성 할 수 있다.

제 4 조 편입생, 복학생 및 전과생

1. 편입생의 선발, 학점인정에 대한 사항과 편입생, 복학생 및 전과생에 관한 일반사항은 한국항공대학교 학칙과 항공재료공학과 내규에 따른다.
2. 편입생 중 본 프로그램 이수를 희망하는 학생에 대하여 전적대학에서 공학교육 인증 제도를 실시하고 있는 경우, 전적대학에서 이수한 교과목 중 본 프로그램

이수를 위한 교양, MSC영역, 전공과목과 동일 혹은 유사교과목의 경우 대체과목으로 인정할 수 있다. 단, 이를 위해서는 인증과목 이수인정 신청서를 프로그램 기획위원회에 제출하여 대체과목으로 인정을 받아야 한다.

3. 전과생 또는 복학생이 항공재료공학 프로그램 시행 전에 이수한 항공재료공학 전공학점은 일반 선택 과목으로 간주된다. 단, MSC 과목에 한하여 프로그램 기획위원회에서 정한 기준을 만족할 경우 이수를 인정받을 수 있다.

제 5 조 학생지도

1. 지도교수의 배정은 PD 교수가 프로그램 기획위원회에서 결정한 방법대로 행하며, 배정시기는 1학기 시작 전으로 한다. 단, 신입생의 경우 입학 직후로 한다.
2. 지도교수는 지도학생들의 일반신상, 수강신청 및 학점 관리, 진로 및 취업활동, 장학, 졸업논문 등을 상담하고 지도한다.
3. 지도교수는 매 학기 초 1회 이상의 수강지도를 하도록 하며, 매 학기말 학생 포트폴리오에 기반한 학업 상담을 수행하여야 한다.

- 부 칙 -

제 1 조 (시행일)

이 내규는 2007년 3월 1일부터 시행한다.

제 2 조 (시행일)

이 개정 운영내규는 2011년 8월 17일부터 시행한다.

교과과정표

2013학년도

항공재료공학과

이수 구분	교과목명	시간 (학점)	1학년		2학년		3학년		4학년		ABEEK	
			1 학기	2 학기	1 학기	2 학기	1 학기	2 학기	1 학기	2 학기	분류	구분
교필	영어의이해 I	2(2)	○								전문 교양	필수
교필	사고와표현	2(2)	○									필수
교필	영어의표현 I	2(2)	○									필수
교필	항공우주학개론	2(2)	○									필수
교필	항공우주산업개론	2(2)		○								필수
교필	영어의표현 II	2(2)		○								필수
교선	영어의이해 II	2(2)				○						선택
교선	일어 I	2(2)	○	○	○	○	○	○	○	○		선택
교선	중국어 I	2(2)	○	○	○	○	○	○	○	○		선택
교선	공학과경영	2(2)		○		○		○		○		선택
교선	기술과법	2(2)	○		○		○		○			선택
교선	논문작성및발표	2(2)		○		○		○		○		선택
교선	과학기술과사회	2(2)		○		○		○		○		선택
교선	인간과환경	2(2)	○		○		○		○			선택
기필	미분적분학	3(3)	○								MSC	필수
기필	물리및실험 I	4(3)	○									필수
기필	일반화학	3(3)	○									필수
기필	전산기술개론	3(3)		○								필수
기필	물리및실험 II	4(3)		○								필수
기필	물리화학	3(3)		○								선택
기필	공업수학	3(3)			○							선택
기선	선형대수학	3(3)		○								선택
전선	확률및통계	3(3)				○						선택

교과과정표

2013학년도

항공재료공학과

이수 구분	교과목명	시간 (학점)	1학년		2학년		3학년		4학년		ABEEK					
			1 학기	2 학기	1 학기	2 학기	1 학기	2 학기	1 학기	2 학기	분류	구분				
기선	컴퓨터프로그래밍	3(3)			○		2과목 중 1과목만 공학교육인증 MSC로 인정				MSC	선택				
전선	응용수학활용	3(3)				○										선택
전선	광학	3(3)			○											선택
전선	생물학	3(3)				○										선택
전필	항공우주재료개론	3(3)		○							전공 주제	필수				
전필	재료과학 I	3(3)			○							필수				
전필	재료열역학 I	3(3)			○							필수				
전필	기초설계	4(3)			○							필수				
전필	재료과학 II	3(3)				○						필수				
전필	재료열역학 II	3(3)				○						필수				
전필	결정구조론	3(3)				○						필수				
전필	재료공학실험 I	4(3)				○						필수				
전필	상변태	3(3)					○					필수				
전필	재료공학실험 II	4(3)					○					필수				
전필	재료특화설계 I	3(3)							○			필수				
전필	재료특화설계 II	3(3)								○		필수				
전선	전산기제도	3(3)			○							선택				
전선	전자회로	3(3)				○						선택				
전선	재료시험법	3(3)				○						선택				
전선	반도체재료	3(3)					○					선택				
전선	재료역학	3(3)					○					선택				
전선	금속조직학	3(3)					○					선택				
전선	세라믹재료개론	3(3)					○					선택				
전선	복합재료	3(3)					○					선택				

교과과정표

2013학년도

항공재료공학과

이수 구분	교과목명	시간 (학점)	1학년		2학년		3학년		4학년		ABEEK	
			1 학기	2 학기	1 학기	2 학기	1 학기	2 학기	1 학기	2 학기	분류	구분
전선	재료공학실험Ⅲ	3(3)						○				선택
전선	반도체공정	3(3)						○				선택
전선	X선결정학	3(3)						○				선택
전선	표면및박막공학	3(3)						○				선택
전선	광학재료	3(3)						○				선택
전선	재료강도학	3(3)						○				선택
전선	디스플레이개론	3(3)						○				선택
전선	비철재료	3(3)						○				선택
전선	재료분석기기	3(3)						○				선택
전선	전달현상	3(3)						○				선택
전선	에너지재료	3(3)						○				선택
전선	철강제련	3(3)						○				선택
전선	디스플레이공정	3(3)							○			전공 주제 선택
전선	철장재료	3(3)							○			선택
전선	고분자재료	3(3)							○			선택
전선	재료와디자인	3(3)							○			선택
전선	생체재료	3(3)							○			선택
전선	부식및방식	3(3)							○			선택
전선	세라믹소자응용	3(3)							○			선택
전선	복합재료공정설계	3(3)								○		선택
전선	자성재료	3(3)								○		선택
전선	분말재료및공정	3(3)								○		선택
전선	재료가공학	3(3)								○		선택
전선	합금설계및응용	3(3)								○		선택
전선	세라믹공정	3(3)								○		선택

● 교과목 해설

미분적분학

실수 위에서 정의된 함수의 여러 가지 성질을 연구하는 학문인 미분적분학은 일변수와 다변수 함수의 기본개념과 응용성을 강의한다.

물리 및 실험 I, II

자연과 물리적 세계를 이해할 수 있는 기본개념을 강의하고 실험을 통하여 개념의 수량화를 연습한다.

일반화학

물질의 구조와 성질, 열화학, 반응속도 등 화학의 기본적 개념을 이해시킨다

전산기술개론

전산기의 기본구조, 작동방식 및 프로그램 언어 등을 배우며 특히 재료공학 분야에 적용되는 전산기술을 중점적으로 다룬다.

선형대수학

수를 직사각형의 모양으로 배열한 행렬에 대한 여러 가지 성질을 연구하는 선형대수학은 벡터공간과 벡터공간 위에서 정의된 선형변환의 기본 개념과 응용성을 강의한다.

공업수학

재료공학에서 필요한 상미분방정식과 벡터를 다룸으로서 수학적 개념을 공업적으로 응용할 수 있도록 한다.

물리화학

물리화학에서 다루어지는 여러 분야 가운데 재료공학의 이해에 필수적으로 요구되는 열역학 기본법칙, 평형관계식 및 반응속도론에 대하여 중점적으로 강의한다.

확률 및 통계

자연현상 또는 공학에서 나타나는 확률현상의 수학적 개념을 이해한다. 확률론을 통하여 확률현상의 수학적 모형의 의미와 그 기본성질을 논한다. 또 결과가 확률현상으로 나타나는 실험, 관찰 등을 통하여 얻어지는 자료를 정리요약하고, 이것을 기초로 하여 그 현상의 일반적인 법칙을 찾아내는 통계적 추론의 기본 개념들을 다룬다. 통계적 추정과 검정에 관한 효과적인 방법들을 소개한다.

전산기제도

기계 장치를 제도하기 위한 투상법, 전개도, 치수기입, 부품도, 조립도 등 기계제도의 기본 이론을 강의하고, 도면작성용 2차원 CAD software를 활용하여 기계제도 방법을 실습한다.

전자회로

전자회로의 기초이론, 전자계측, 전자기기의 원리, 전자기기의 응용을 주로 다룬다.

컴퓨터프로그래밍

첨단 전기전자/정보통신/기계 장치 등은 대부분 컴퓨터를 내장하고 있다. 내장된 컴퓨터를 사용목적에 맞게 제어하기 위해서 컴퓨터와 능숙한 대화가 필요한데, 이 대화 도구가 프로그래밍 언어이다. 본 강의에서는 학계와 산업계 모두에서 널리 사용되고 있는 C 언어를 통하여 컴퓨터 프로그램의 개념 및 컴퓨터와 대화할 수 있는 기본 문법, 대화 방법, 프로그래밍 도구에 대해 이해하고 실습을 통하여 프로그래밍 활용 능력을 습득한다.

응용수학활용

이공학용 프로그램을 사용하여 수학적 문제를 해결한다. 선형대수학에 대한 내용, 수치해석문제들의 다양한 측면 및 주어진 data를 만족하는 함수추적방법 등의 내용을 바탕으로 관련된 배경 이야기와 함께 진행한다.

광학

재료공학 연관분야에서 주로 요구되는 주요 광학현상을 집중적으로 습득함으로써 디

스플레이, LED, 태양전지, 레이저 등의 실제 광소자 및 광학 시스템의 작동 및 구현 방식에 관한 응용지식의 확보에 도움을 주고자 함.

생물학

생물학적 기본법칙을 이해하고 인간과 사회의 여러 문제들에 적용시켜봄으로써 과학적 사고 능력을 개발한다.

항공우주재료개론

항공우주재료의 발전 역사를 토대로 금속재료, 비금속재료의 제조기술 및 특성을 연구하고 실제 항공기에서의 응용 예와 차세대 소재개발에 필요한 제반 문제를 강의한다.

재료과학 I

재료의 기초이론과 고상의 구조, 특성, 고체 내부에서의 원자의 규칙 및 불규칙성을 이해시키고 단상금속의 탄, 소성변형 그리고 열처리에 따른 구조 및 성질변화를 다룬다.

재료과학 II

재료공학을 입문하는 학생에게 재료공학 전분야에 대하여 기초적인 지식을 습득하게 한다. 재료공학II에서는 세라믹과 재료의 전자적, 공학적 특성과 자성재료에 대하여 강의한다.

재료열역학 I

열역학에 대한 기본적인 용어의 정의와 이들의 응용과 열과 일의 전환, 열역학 제1, 2법칙에 관한 이론과 응용을 강의하고 재료의 상변태등을 이해하는데 필수적인 기초 이론과 열역학관계식들에 관하여 강의한다.

재료열역학 II

열역학의 기본법칙들과 가스 고체사이의 반응 용액의 거동 등을 이해시키고 상변태와 재질변화와의 상관관계, 상변태에 대한 열역학적 해석을 설명하고 실제 재료에서

의 상변태에 대한 변태 기구를 분석한다.

재료물리

원자간 결합 및 진동, 전자의 밴드 구조 등의 형성원리와 함께 재료 물성과의 상관 관계를 다룬다. 특히 전자재료의 에너지 밴드 다이어그램의 이해를 통해 최근 전자 소자의 기본 물성과의 상관관계를 학습한다.

상변태

확산의 기본개념과 특히 최근에 많이 연구되고 있는 상간의 계면과 그의 이동, 그리고 핵생성 및 결정입자성장에 관한 주제를 다루며, 상변태에 관한 지식을 실지로 이용하는 방법들에 관해 공부한다. 본 교과목의 목적은 위의 주제들을 열역학 및 원자 운동기구의 기본원리를 사용하여 설명 해석하는데 있다고 하겠다.

기초설계

본 실험과목은 장래 재료과학자가 되기위한 필수적인 훈련과정으로 학부 2학년생을 대상으로 기초적인 재료 실험기법을 소개하고 그 기법을 바탕으로 학생 각자가 적극적으로 실험대상 물질의 공정과 분석을 설계 및 실행할 수 있는 능력을 배양하는데 그 목적을 둔다.

재료공학실험 I

각종 재료에 대한 기초지식을 습득하고 각종 열처리법을 통해 변화하는 철강 및 비철재료의 특성과 미세조직 간의 관계를 고찰해본다

재료공학실험 II

재료 물성치들을 구하기 위한 각종 실험법들의 원리를 설명하고 다양한 재료들에 대한 실험실습을 실시한다.

재료공학실험 III

- 1) 세라믹 복합재료의 제조 및 기계적 물성 측정 및 구조의 관찰
- 2) BaTiO₃계 전자세라믹 제조 및 PTC 특성 평가

3) 코디어라이크계 결정화 유리의 제조 및 열분석 특성 관찰을 행한다.

결정구조론

결정기하학에 관한 결정계, Bravis 격자, 대칭성을 연구하고 X-ray에 관한 실험 방법들과 특징들을 강의한다.

재료특화설계 I, II

재료공학의 여러 현상을 실험을 통해 적용시키는 과목이다

재료시험법

다양한 재료들의 기계적 물성을 알아내기 위한 각종 재료시험법들의 원리와 응용기법 및 실험 결과 해석법에 대하여 강의한다.

반도체재료

반도체 소자의 물리적, 전기적 특성과 기초적인 반도체 공정에 대하여 강의한다.

재료역학

정정계에서 축하중, 비틀림, 굽힘 등의 외력을 받는 공업재료의 응력과 변형 및 변형에너지와의 관계를 해석하고 최적치의 조건을 탐구한다.

금속조직학

합금의 조성과 온도에 따른 상변화의 기초이론과 상변화에 따른 조직과 물리적, 기계적 성질에 대해 강의한다.

세라믹재료개론

세라믹 소재의 형성 원리 및 종류를 설명하고 이에 대한 이해를 바탕으로 세라믹 소재의 물성-공정-미세구조 사

복합재료

항공우주용 첨단 복합재료들을 구성하는 강화재, 모재들의 물성 및 제조공정과 실제

응용 예들에 관하여 설명하고 복합이론 및 설계 방법에 대하여 강의한다.

반도체공정

반도체 제조시의 기본단위공정에 대하여 배우고 반도체의 디자인과 MEMS 공정에 대하여도 강의한다.

X선결정학

결정기하학에 관한 사항으로서 결정계, BRAVIS격자, MILLER지수 등과 대칭성에 관한 사항으로서 POINT GROUP과 SPACE GROUP개념, X선 회절기에 관한 사항으로서 BR/GG법칙, 역격자, 회전방법 등을 다룬다.

표면 및 박막공학

금속재료의 표면처리를 위한 기초이론을 강의하고, 진공 중에서의 물질의 이동, 코팅 시 일어나는 도금층과 모재 사이의 상호작용, 표면처리의 실례를 설명한다. 또한 반도체 제조공정인 박막의 제조법에 대해서 강의한다.

광학재료

유전체, 금속, 반도체 등의 고체상 소재와 관련된 광학현상의 기초를 소자응용 관점에서 설명함. 또한 LED, laser diode, 태양전지 등의 각종 광소자의 작동원리 및 현황을 소개함.

재료강도학

재료 거동의 미시적 측면을 이해할 수 있도록 유동과 파괴의 기본적인 기구들을 설명하고 각종 재료들의 중요한 기계적 물성들에 대하여 강의한다.

디스플레이개론

TFT-LCD, PDP, FED and OLED등 여러 flat panel display에 대한 원리와 최근 기술동향을 파악한다. 특히 amorphous silicon TFT 기술에 대해서 자세하게 다룬다. Active matrix display를 이해하기 위해 fundamental device physics 내용 및 최근 flat panel display인 flexible display 에 대한 소개도 다룬다.

비철재료

알루미늄, 동, 아연, 마그네슘, 티타늄 등의 비철금속의 물리·금속학적 특성 및 기계적 특성, 그리고 각 합금에 관한 종류 및 용도에 관하여 강의한다.

재료분석기기

다양한 재료의 미세구조, 성분분석 및 물성평가에 활용되는 기본적인 분석기기의 원리 및 활용법을 구체적인 사례 위주로 강의함으로써 실험 데이터 해석능력과 미지 재료에 대한 체계적인 분석능력을 함양토록 함.

전달현상

기본적인 유체역학, 열전달 그리고 물질전달의 개념을 재료학적인 관점에서 해석하고 적용시키는 학문이다.

에너지재료

대체 에너지를 이용하여 전기에너지를 생산·변환·저장하는 첨단 기술분야에 있어서 재료적인 측면을 강조하여 각종 에너지 변환 및 저장 시스템에 사용되는 재료의 구조-물성-공정의 상관관계에 관하여 다루고 있다. 본 과목에서 다루는 에너지 변환 및 저장 시스템은 태양전지 (solar cell), 리튬이온전지 (Li-ion battery), 슈퍼캐패시터 (super capacitor), 연료전지 (fuel cell) 등으로 청정에너지 기술 분야를 이해하고 산업내 재료공학적 측면에서 이루어지고 있는 기술개발의 트렌드를 학습하는 데 그 목적이 있다.

철강제련

고로조업을 중심으로 제강, 제련, 연속주조의 순으로 이론과 실제를 강의한다. 또한 현재 개발되고 있는 용융환원제철법과 박판연속주조 등의 신기술 개발동향에 대해서 강의한다.

재료분석기기

다양한 재료의 미세구조, 성분분석 및 물성평가에 활용되는 기본적인 분석기기의 원리 및 활용법을 구체적인 사례 위주로 강의함으로써 실험 데이터 해석능력과 미지

재료에 대한 체계적인 분석능력을 함양토록 함.

전달현상

기본적인 유체역학, 열전달 그리고 물질전달의 개념을 재료학적인 관점에서 해석하고 적용시키는 학문이다.

에너지재료

대체 에너지를 이용하여 전기에너지를 생산-변환-저장하는 첨단 기술분야에 있어서 재료적인 측면을 강조하여 각종 에너지 변환 및 저장 시스템에 사용되는 재료의 구조-물성-공정의 상관관계에 관하여 다루고 있다.

철강제련

고로조업을 중심으로 제강, 제련, 연속주조의 순으로 이론과 실제를 강의한다. 또한 현재 개발되고 있는 용융환원제철법과 박판연속주조 등의 신기술 개발동향에 대해서 강의한다. 광석으로부터 유가금속의 환원기구 및 환원반응 속도에 대한 기초이론을 바탕으로 철강제련공정에 대한 이해를 높이고 현장적용능력 향상을 목표로 한다.

디스플레이공정

대면적 TFT-LCD에 사용되는 아몰퍼스 실리콘 박막 트랜지스터의 제조공정에 대하여 강의하며, 차세대 TFT재료인 유기반도체 및 advanced TFT의 구조, 제조방법, 전기적 특성을 익힌다.

철강재료

철강재료의 기초를 이해시킨 후 각종 철강재료의 특성, 제조방법 및 응용범위를 연구한다.

고분자재료

열가소성 및 열경화성 고분자재료의 합성, 물성 및 다양한 성형방법들에 대하여 강의한다. 고분자의 분자구조와 물성 사이의 관계, 고분자재료 제품의 설계/제작 시 고려되어야 할 성형공정 변수 등에 관하여 공부한다.

재료와디자인

여러 종류의 제품 설계 및 제작에 가장 기초적이면 중요한 과정인 소재의 선정과 및 그 state-of-the arts 를 강의한다.

생체재료

손상된 인체의 일부장기 또는 신체 일부분을 대체하기 위한 생체재료의 종류와 장단점을 배우고, 응용부위와 그에 필요한 재료의 특성 등을 탐구한다.

부식 및 방식

전기화학의 기본개념을 이해시키고 각종 재료들에 대한 부식과정을 분석하여 부식 이론에 대응하여 방식처리 가능성을 탐구한다.

세라믹소자응용

본 과목에서는 무기재료 (Ceramics) 의 전자기적 특성을 이해하기 위하여 재료내의 전기 전도 메커니즘 및 이론적 모델을 고찰하고 이를 바탕으로 전도체, 유전체, 반도체 각각의 전자기적 특성과 이를 응용한 디바이스의 원리를 설명하고 디바이스의 퍼포먼스로 직결되는 재료의 구조-물성-공정의 상관관계를 고찰한다.

복합재료공정설계

최적 성능을 나타내는 복합재료 구조물 제작을 위한 공정 설계 기법을 공부한다. 이를 위하여 재료의 선택, 공정 등의 변수들이 복합재료 구조물의 최종 성능과 가격에 미치는 영향을 분석한다.

자성재료

영구자석, 강자성 재료, 연자성 재료, 페라이트 등 자성재료의 물리적 원리를 공부하여 성질을 이해하며 제조방법을 이용한 자성의 제어법, 공학적인 응용 등도 다룬다.

분말재료 및 공정

금속분말의 제조, 이론과 실제 선형압축, 소결공정의 이론과 재료의 특성, 분말가공법의 특징점을 탐구한다.

재료가공학

금속절삭기구, 공작기계의 동력측정법, 절삭속도, 공구재료 및 공구 수명, 공구의 마모, 절삭에서 열적 현상, 연삭이론, 3차원 절삭, 공작기계의 진동 등을 다룬다.

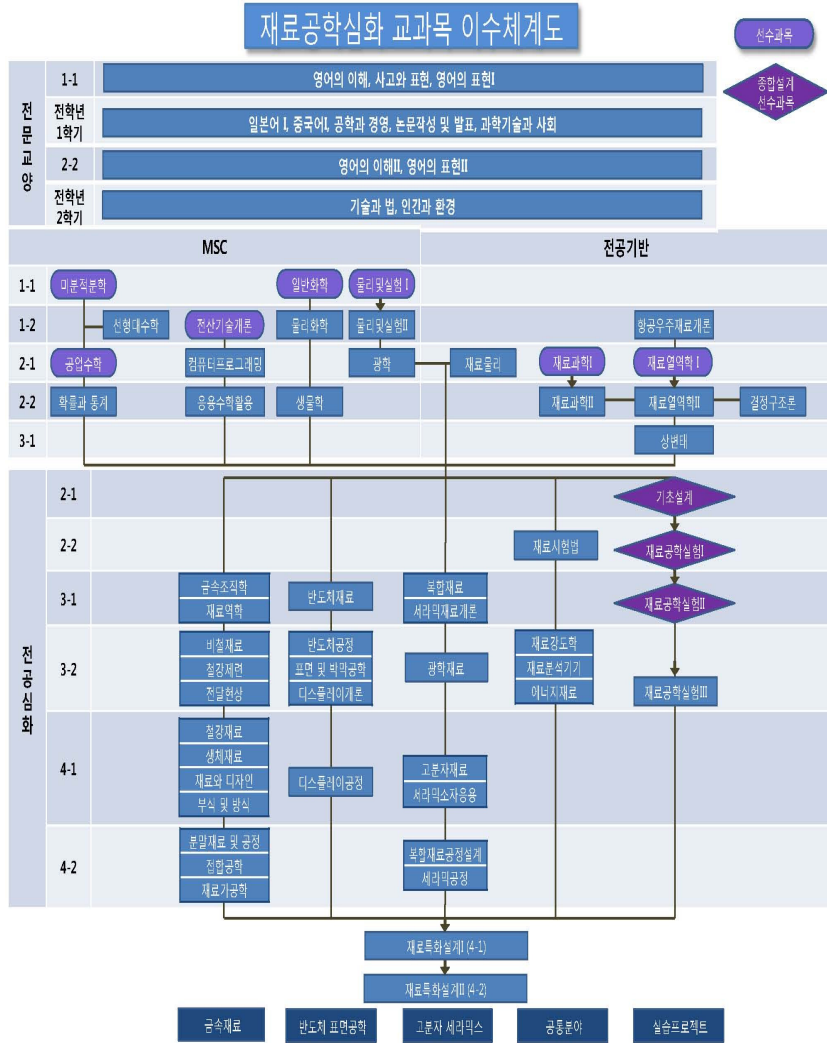
합금설계 및 응용

단순한 합금계들에 있어서 그들의 상평형 및 전자구조를 이해함으로써 현재의 합금 이론 개념과 합금의 거동형태를 공부하며 특정한 용도를 위한 합금의 설계 및 그 응용을 공부한다.

세라믹공정

세라믹재료의 공정과 미세조직 및 물성과의 상관관계에 대하여 이해를 바탕으로 세라믹 나노입자 및 나노구조체에서 관찰되는 현상을 공부한다.

재료공학 교과과정 체계도



부전공과목일람표

학 과	이수구분	과 목 명	학 점	시 간	비 고
항공재료공학과	필 수	재료과학 I	3	3	
		재료과학 II	3	3	
		재료강도학	3	3	
	선 택	항공기재료개론	3	3	
		세라믹재료개론	3	3	
		철강재료	3	3	
		복합재료	3	3	
		상변태	3	3	
		재료가공학	3	3	
		계		27	

*이수조건 : 필수과목 9학점을 합하여 21학점 이상 취득.

항공재료공학 전공 체계도

항공재료공학과 전공체계도							
		기초/전공 선택		기초필수		전공필수	
1 학년		2 학년		3 학년		4 학년	
1학기	2학기	1학기	2학기	1학기	2학기	1학기	2학기
(기초필수) 미분적분학	(기초필수) 전산기술 개론	(기초필수) 공업수학	(전공필수) 재료물리	(전공필수) 상변태	(전공선택) 재료공학 실험III	(전공필수) 재료특화 설계 I	(전공필수) 항공우주 재료개론
(기초필수) 물리및실험 I	(기초필수) 물리및실험 II	(기초선택) 컴퓨터 프로그래밍	(전공필수) 재료과학II	(전공필수) 재료공학 실험II	(전공선택) 반도체공정	(전공선택) 디스플레이 공정	(전공선택) 복합재료 공정설계
(기초필수) 일반화학	(기초필수) 물리화학	(전공필수) 재료과학 I	(전공필수) 재료열역학 II	(전공선택) 반도체재료	(전공선택) X선결정학	(전공선택) 철강재료	(전공선택) 자성재료
	(기초선택) 선형대수학	(전공필수) 재료열역학 I	(전공필수) 재료공학 실험 I	(전공선택) 재료역학	(전공선택) 표면 및 막막공학	(전공선택) 고분자재료	(전공선택) 분말재료 및 공정
	(전공필수) 항공우주 재료개론	(전공필수) 기초설계	(전공필수) 결정구조론	(전공선택) 금속조직학	(전공선택) 광학재료	(전공선택) 재료와 디자인	(전공선택) 재료가공학
		(전공선택) 전산기제도	(전공선택) 확률및통계	(전공선택) 세라믹재료 개론	(전공선택) 재료강도학	(전공선택) 생체재료	(전공선택) 합금설계 및 응용
		(전공선택) 광학	(전공선택) 전자회로	(전공선택) 복합재료	(전공선택) 디스플레이 개론	(전공선택) 부식및방식	(전공선택) 세라믹공정
		(전공선택) 응용수학 활용	(전공선택) 생물학		(전공선택) 비철재료	(전공선택) 세라믹소재 응용	
		(전공선택) 재료시험법			(전공선택) 재료분석 기기		
					(전공선택) 전열현상		
					(전공선택) 에너지재료		
					(전공선택) 열강재련		

2.2 항공·경영대학(항공대학)

항공·교통·물류·우주법학부

● 학부소개

본 학부는 1988년 항공관리학과로 신설되어 발전하여 오다가 1995년 일반 교통분야의 교과목을 보강한 교과과정의 개편과 함께 항공교통학과로 명칭을 변경하였다. 이후 지속적인 교과과정 연구를 거쳐 교통물류 분야를 추가하고 일반 교통분야 과목들도 체계화하여 2002년부터 항공교통전공, 교통융합전공, 물류관리전공의 3개 전공과정의 학부체제로 발전되었다. 이어 항공산업의 발전추세에 부응하고 학생들에게 학문선택의 폭을 확대하고자 기존의 항공교통물류학과와 항공우주법학과를 통합하여 2009학년도부터 항공교통, 물류관리, 교통융합, 항공우주법전공의 4개 전공과정으로 운영된다.

본 학부는 그동안 2002년 교육개혁우수대학(항공운송 전문 인력 토달시스템 구축), 2003년 정보통신부 BIT지원학부 선정, 교육인적자원부의 특성화 최우수학부(동북아 물류중심국 도약을 위한 항공, 교통, 물류통합교육시스템구축)로 선정 되어 총 14억여원의 정부특별지원금을 받았으며 2007년 정보통신부지원으로 선정되어 총 15억여원의 지원을 받았고, 산업체로부터 50억원이상의 소프트웨어, 하드웨어 장비를 기증 받았다. 또한 2010년부터 국토해양부의 물류특성화인력양성사업에 선정되어 5년간의 지원을 받고 있다. 이로 인해 다양한 실험실습용 장비와 소프트웨어를 확보하여 풍부한 실습교육을 통한 학생들의 전공과목에 대한 이해를 높이고 있다. 또한 본 학부에서는 레이더관제실습실, 비행장관제실습실, 물류정보실습실, SCM/ERP 실습실, 교통시스템계획실습실, 교통시스템운영실습실, U-SCM실습실 등의 다양한 실습실을 운영하고 있다. 학부 전용 컴퓨터 실습실에는 6대의 대용량 서버와 70여대의 최신 PC 및 LCD모니터가 확보되어 자유로운 실습 및 연구가 가능하며, 학생들의 팀프로젝트 과제도 원활하게 수행할 수가 있다. 항공우주법 전공분야는 일반 법학과에서 제공하는 교육과정뿐 아니라 아시아-태평양 지역에서는 유일하게 항공우주법 및 정책 등의 교육을 통해 전문적 인재를 양성해 오고 있다.

● 교육목표

- 가) 항공운송산업발전에 기여하는 항공교통, 교통, 물류, 항공우주법분야 전문인력 양성
- 나) 국제화, 특성화, 실용화를 바탕으로 한 항공교통, 교통, 물류, 항공우주법 전문인력 양성
- 다) 글로벌 산업 및 사회를 선도하는 항공교통, 교통, 물류, 항공우주법 전문인력 양성

● 전공소개

항공교통 전공 (Air Transport)

항공교통전공은 국내외 항공운송과 군항공 활동의 기반이 되는 공역과 항공교통관리 시스템의 설계, 관리, 운영 전문가를 양성하는 국내 유일의 대학 교육프로그램이다. 본 학부에는 국토해양부 지정 전문교육기관인 항공교통관제교육원이 부설되어 있어 국제민간항공기구(ICAO)의 기준에 따라 민간항공교통관제사를 양성하고 있다

이에 항공교통전공은 항공교통관리와 항공운송산업의 운영에 요구되는 전문지식과 기술에 대한 이론교육과 학부 및 현장실습의 통합교육을 통하여 항공운송분야의 고급 관리 인력 양성을 목표로 하고 있다. 이를 위하여 항공운송분야를 구성하고 있는 항공교통관제, 항공기 운항관리, 항공사경영 및 관리, 공항운영 및 관리 분야에 필요한 전공과목들에 대한 심층적 교육과 항공정책 수립자로서의 관리자적 소양을 위한 교과목을 교육하고 있다. 본 전공자들은 학부의 전공교육과 항공교통관제교육원의 전문교육을 병행함으로써 재학 중에 국가 면허인 항공교통관제사 및 운항관리사면허를 취득할 수 있다. 졸업 후에는 국토해양부, 항공사, 공항공사, 운송기업 및 교통관련 연구소 및 컨설팅회사 등으로 진출 할 수 있다.

물류 전공 (Logistics)

현재 우리나라는 인천국제공항과 같은 인프라시설들을 활용하여 물류산업을 세계적인 수준으로 발전시키고 이를 기반으로 하여 관련 산업들, 궁극적으로는 국가경제를 발전시키고자 노력하고 있다. 이에 따라 물류분야에서는 많은 고급인력을 시급히 필요로 하고 있는 시점이다. 이에 맞춰 물류 전공은 동북아시아 물류중심 국가를 지향하는 국가 목표와 물류 현대화가 시급한 산업계의 요구에 부응할 수 있는 고급 물류 관리 인력을 양성함을 목표로 하고 있다. 본 전공은 물류분야의 전문인으로서 필요한 물류 계획 및 관리, 물류시스템 설계 및 운영, 물류정보, 교통계획/교통공학,첨

단 교통이론 등 물류분야 전공과목을 교육하며, 물류 현장실습 등을 통하여 현대 물류가 요구하는 전문지식과 실무능력을 겸비한 인재를 양성한다. 본 전공자들은 재학 중에 물류관리사 자격, CPIM, 교통기사 자격증 등의 취득이 가능하며, 졸업 후에 항공사, 운송회사, 물류전문회사, 제조 및 서비스업의 물류관리부서, SI기업, 컨설팅회사, 도로공사, 국책연구소, 등에 진출한다.

항공우주법 전공(Air & Space Law)

항공우주법 전공은 아시아 태평양 지역에서 본 학부에 유일한 전문분야로서, 일반 법학과에서 제공하는 교육과정에 추가하여 항공우주법의 전문적인 지식을 습득할 수 있도록 교과과정이 운영되고 있다. 항공우주법, 항공판례, 항공불법행위/항공제조물 책임, 항공형법 및 항공우주정책 등의 전문교과목이 개설되어 항공우주법 전문가로서의 지식을 배양하며, 아울러 헌법, 민법, 형법, 상법 및 국제법 등 기본적인 법학 과정이 운영되므로 일반 법학과와 마찬가지로 각종 국가(자격증)고시에 대비할 수 있는 것은 물론이다.

현재 네덜란드의 라이덴 대학 및 캐나다 맥길대학과 학생교류를 시행하고 있어 세계를 선도하는 항공우주법 전문가로서의 길이 열려있으며, 졸업 후에는 일반 법학과 졸업생과 마찬가지로 법무법인 및 기업의 법무팀에 진출하거나 항공우주법 전문가로서 정부부처, 항공사, 국제기구 또는 각종기업에서 항공우주산업을 선도할 수 있는 인적자원이 될 수 있다.

항공·교통·물류·우주법학부 전공배정 및 필수과목 이수에 관한 내규

제1조(목적) 본 내규는 항공·교통·물류·우주법학부의 전공신청 및 배정에 대한 기준을 정하는 것을 목적으로 한다.

제2조(학부구성) 본 학부 내에는 다음 세 개의 전공분야를 둔다.

1. 항공교통전공(Air Transportation Major)
2. 물류전공(Logistics Major)
3. 항공우주법전공(Air & space Law Major)

※ “물류관리”전공과 “교통융합”전공을 개편하여 “물류”전공이라 함(이는 2013학년도 1학기부터 적용)

제3조(전공신청 및 배정) ① 전공배정 시점은 3학기 이수 후, 4학기 수강신청 2주 전에 배정한다.

- ② 전공배정 대상 학생들은 희망전공을 1, 2, 3순위로 작성한 전공배정 신청서를 학부 사무실에 제출하여야 한다.
- ③ 전공배정은 학생들의 제 1희망전공에 따름을 원칙으로 한다. 단, 학생의 수학능력과 전공별 수용능력을 고려하여 전공별 배정인원을 조정할 수 있다.

제4조(학부통합 이전 입학생들의 전공배정) 항공·교통·물류·우주법학부로의 통합이전에 입학한 학생들은(2008학년도 이전) 입학당시 학부(과)내의 전공만 배정이 가능하다. 단, 항공교통물류학부 입학자 중 전공통합 이후(2013학년도 1학기부터) 전공배정자는 “항공교통”, “물류” 전공에 한하여 배정이 가능하다.

제5조(전공이수 및 과목선택) ① 배정받은 전공을 이수하기 위해서는 다음 각 호의 요건을 충족하여야 한다.

1. 학칙 시행세칙 제34조에 명시된 졸업요건 충족
2. 학부 내 전공과목 - 1,2,3,4학년에 개설된 전공필수 및 전공선택(기초필수는 제외) -을 60학점 이상 이수
3. 배정받은 전공 내 전공과목 - 2,3,4학년에 개설된 전공선택(전공필수는

제외) - 을 40학점 이상 이수

② 1, 2학년 과정 중 기초필수 및 전공필수 과목의 이수는 아래 표를 따른다.

*학점(시간)

	1학년				2학년	
	1학기	이수조건	2학기	이수조건	1학기	이수조건
기초필수	정보기술개론 3(2) 미분적분학 3(3) 논증과 추리 2(2)	3개 중 2개이상 선택	선형대수학 3(3) 생활민법 3(3)	2개 중 1개이상 선택		
전공필수	경제학원론 3(3) 항공산업개론 3(3) 경영학원론 3(3) 법학원론 3(3)	4개 중 3개이상 선택	교통경제학 3(3) 교통학개론 3(3) 시사형법 3(3)	3개 중 2개이상 선택	통계학개론 3(3) 항공교통개론 3(3) 물류관리론 3(3) O · R I 3(3) 항공우주법개론 3(3)	5개 중 4개이상 선택

제6조(전공변경) 전공의 변경은 학칙 시행세칙 제25조의 2(학부 내 전공)에 따른다.

제7조(복수전공 및 부전공) ① 학부 내의 복수전공 및 부전공은 적극 장려한다.

② 학부 내의 복수전공은 학칙 시행세칙 제25조(복수전공)에, 학부 내의 부전공은 학칙 시행세칙 제24조(부전공)에 따른다.

제8조(항공우주법학과 전공필수 이수 관련) ① 학부통합 이후 기존 항공우주법학과 학적을 유지하는 자는 기 경과된 학년의 전공필수과목인 경우에 한하여 예외적으로 이수하지 않아도 된다. 본 조항은 2010년 9월부터 적용한다.

② 항공우주법학과로 입학한 자 중 항공우주법전공으로 학적이 변동된 자는 항공우주법학과 재학 당시의 전공필수과목을 이수하지 않아도 된다.

- 부 칙 -

1. 위 내규는 2011학년도 항공·교통·물류·우주법학부 전공배정 대상자부터 적용한다.
2. (경과조치) 항공우주법학과로 입학한 자는 휴·복학 등 사유로 항공·교통·물류·우주법학부로 학적이 변동된 경우에 2학년 전공선택필수에 한하여 교과목 5개 중 1

개 이상 이수(항공우주법개론 필수이수)하면 된다.

3. 항공교통물류학부 또는 항공우주법학과로 입학하여 휴·복학 등의 사유로 항공·교통·물류·우주법학부로 학적이 변동된 자들 중 2010학년도 2학기까지 5학기 이상을 이수한 자(편입학생의 경우 2009년 이전 입학자)는 본 내규의 제5조 1항 2, 3호를 적용하지 아니하며 학칙에 명시된 졸업요건만을 따른다.
4. 전공통합 이전“물류관리”또는“교통융합”전공을 배정받은 자 중 2014년 8월 졸업자까지만 배정받은 전공명칭으로 졸업이 가능하다.(휴·복학 등의 사유로 재학연한이 늘어나는 자는 통합된 전공명칭을 따른다.)
- 5.“물류관리”및“교통융합”교과과정은 2013학년도 2학기까지만 4학년 교과과정에 한하여 개설한다.
6. 2014학년도 1학기에 재학하는“물류관리”또는“교통융합”전공자의 경우 통합된“물류”전공 개설교과목 수강 시 전공과목으로 인정한다.

교과과정표

2013 / 2014학년도

항공대학 항공교통물류유주법학부 항공교통전공

이수 구분	교과목명		시간	1학년		2학년		3학년		4학년	
				학점	1 학 기	2 학 기	1 학 기	2 학 기	1 학 기	2 학 기	1 학 기
기초 선택 (기초 선택 필수)	정보기술개론	3과목 중 2과목이상 필수로 이수	3(2)	0							
	미분적분학		4(3)	0							
	논증과추리		2(2)	0							
	선형대수학	2과목 중 1과목이상 필수로 이수	4(3)		0						
	생활민법		3(3)		0						
전공 선택 (전공 선택 필수)	경제학원론	4과목 중 3과목이상 필수로 이수	3(3)	0							
	항공산업개론		3(3)	0							
	경영학원론		3(3)	0							
	법학원론		3(3)	0							
	교통경제학	3과목 중 2과목이상 필수로 이수	3(3)		0						
	교통학개론		3(3)		0						
	시사형법		3(3)		0						
	통계학개론	5과목 중 4과목이상 필수로 이수	3(3)			0					
	항공교통개론		3(3)			0					
	물류관리론		3(3)			0					
	O.R I		3(3)			0					
항공우주법개론	3(3)				0						
전공 선택	거시경제학		3(3)		0						
	행정학개론		3(3)		0						
	컴퓨터프로그래밍 I		3(3)		0						
	행정법개론		3(3)		0						
	국제법		3(3)		0						
	국제항공법		3(3)			0					
	항공역학		3(3)			0					
	국내항공법		3(3)				0				

교과과정표

2013 / 2014학년도

항경대학 항공교통물류우주법학부 물류전공

이수 구분	교과목명		시간	1학년		2학년		3학년		4학년	
				학점	1 학 기	2 학 기	1 학 기	2 학 기	1 학 기	2 학 기	1 학 기
기초 선택 (기초 선택 필수)	정보기술개론	3과목 중 2과목이상 필수로 이수	3(2)	0							
	미분적분학		4(3)	0							
	논증과추리		2(2)	0							
	선형대수학	2과목 중 1과목이상 필수로 이수	4(3)		0						
	생활민법		3(3)		0						
전공 선택 (전공 선택 필수)	경제학원론	4과목 중 3과목이상 필수로 이수	3(3)	0							
	항공산업개론		3(3)	0							
	경영학원론		3(3)	0							
	법학원론		3(3)	0							
	교통경제학	3과목 중 2과목이상 필수로 이수	3(3)		0						
	교통학개론		3(3)		0						
	시사형법		3(3)		0						
	통계학개론	5과목 중 4과목이상 필수로 이수	3(3)			0					
	항공교통개론		3(3)			0					
	물류관리론		3(3)			0					
O.R I	3(3)				0						
항공우주법개론	3(3)				0						
전공 선택	거시경제학		3(3)		0						
	행정학개론		3(3)		0						
	컴퓨터프로그래밍 I		3(3)		0						
	행정법개론		3(3)		0						
	국제법		3(3)		0						
	컴퓨터프로그래밍 II		3(3)			0					
	재무및관리회계		3(3)			0					

교과과정표

2013 / 2014학년도

항공대학 항공교통물류우주법학부 항공우주법전공

이수 구분	교과목명		시간	1학년		2학년		3학년		4학년	
				1 학기	2 학기	1 학기	2 학기	1 학기	2 학기	1 학기	2 학기
기초선택 (기초 선택 필수)	정보기술개론	3과목 중 2과목이상 필수로 이수	3(2)	0							
	미분적분학		4(3)	0							
	논증과추리		2(2)	0							
	선형대수학	2과목 중 1과목이상 필수로 이수	4(3)		0						
	생활민법		3(3)		0						
전공선택 (전공 선택 필수)	경제학원론	4과목 중 3과목이상 필수로 이수	3(3)	0							
	항공산업개론		3(3)	0							
	경영학원론		3(3)	0							
	법학원론		3(3)	0							
	교통경제학	3과목 중 2과목이상 필수로 이수	3(3)		0						
	교통학개론		3(3)		0						
	시사형법		3(3)		0						
	통계학개론	5과목 중 4과목이상 필수로 이수	3(3)			0					
	항공교통개론		3(3)			0					
	물류관리론		3(3)			0					
O.R I	3(3)				0						
항공우주법개론	3(3)				0						
전공 선택	거시경제학		3(3)		0						
	행정학개론		3(3)		0						
	컴퓨터프로그래밍 I		3(3)		0						
	행정법개론		3(3)		0						
	국제법		3(3)		0						
	헌법		3(3)			0					

복수/부전공 과목 일람표

항공교통전공

항공교통물류우주법학부

학부 (전공)	이수 구분	과목명	학점	시간	비고
항공교통 물류우주법 학부 (항공교통 전공)	전공 필수	국내항공법	3	3	4과목 중 3과목선택
		항공기상학	3	3	
		항공교통업무	3	3	
		공항운영론	3	3	
	전공 선택	국제항공법	3	3	
		항공영어	3	3	
		항행안전시설 및 공중항법	3	3	
		O·R II	3	3	
		통계분석응용	3	3	
		항공정보론	3	3	
		항공무선통신	3	3	
		항공역학	3	3	
		항공교통관제실습 I	3	4	
		항공교통관제실습 II	3	4	
		항공인적요소론	3	3	
		운항관리	3	3	
		공역계획	3	3	
		항공경영론	3	3	
		운항관리실습	3	4	
		항공교통시스템분석	3	3	
		기상통보 및 천기도해설	3	3	
		항공환경론	3	3	
		항공정책론	3	3	
		항공안전 및 보안론	3	3	
		국제항공교통론	3	3	
		항공교통시물레이션	3	3	
		추정이론	3	3	
공역분석평가론	3	3			
항공 GIS	3	3			
운항관리현장실습	2	-			
계			89	90(현장실습제외)	

* 위 일람표에 명시되어 있지 않으나 교과과정개편으로 신설되는 과목이 있을 시 복수/부전공 과목으로 인정함.

복수/부전공 과목 일람표

물류전공

항공교통물류우주법학부

학부 (전공)	이수 구분	과목명	학점	시간	비고
항공교통 물류우주법 학부 (물류전공)	전공 필수	보관하역론	3	3	8과목 중 4과목 선택
		화물운송론	3	3	
		물류정보시스템	3	3	
		SCM전략 및 사례	3	3	
		물류교통안전론	3	3	
		교통계획론	3	3	
		교통공학론	3	3	
		교통시설운영론	3	3	
	전공 선택	컴퓨터프로그래밍II	3	3	
		재무 및 관리회계	3	3	
		물류혁신 및 사례	3	3	
		그린로지스틱스	3	3	
		첨단교통시스템개론	3	3	
		통계분석응용	3	3	
		O.R II	3	3	
		마케팅 및 물류	3	3	
		항공물류	3	3	
		물류관련법	2	2	
		국제물류	3	3	
		O·R응용	3	3	
		CJ 물류비즈니스	3	3	
		관세물류 및 E-Customs	3	3	
		조달 및 구매관리	3	3	
		물류회계 및 정보시스템	3	3	
		수배송계획및정보시스템론	3	3	
		물류시스템분석	3	3	
		CJ 자원관리	3	3	
교통시설용량분석	3	3			
DRM	3	3			
생산 및 서비스관리	3	3			
항공화물론	3	3			
유비쿼터스SCM	3	3			
CJ 물류건설링 방법론 I	3	3			
물류현장실습 I	3	-			
물류교통 네트워크 계획론	3	3			
복합운송론	3	3			
해상운송론	3	3			
E- 로지스틱스	3	3			
물류실무 및 사례	3	3			
CJ 물류건설링 방법론 II	3	3			
물류현장실습 II	3	-			
물류의사결정론	3	3			
계			125	119(현장실습제외)	

* 학부사정상 개설과목 폐강 및 미개설 되는 과목이 있을 시, 해당학기에 대체과목을 지정하도록 함.

* 위 일람표에 명시되어 있지 않으나 교과과정개편으로 신설되는 과목이 있을 시 복수/부전공 과목으로 인정함.

복수/부전공 과목 일람표

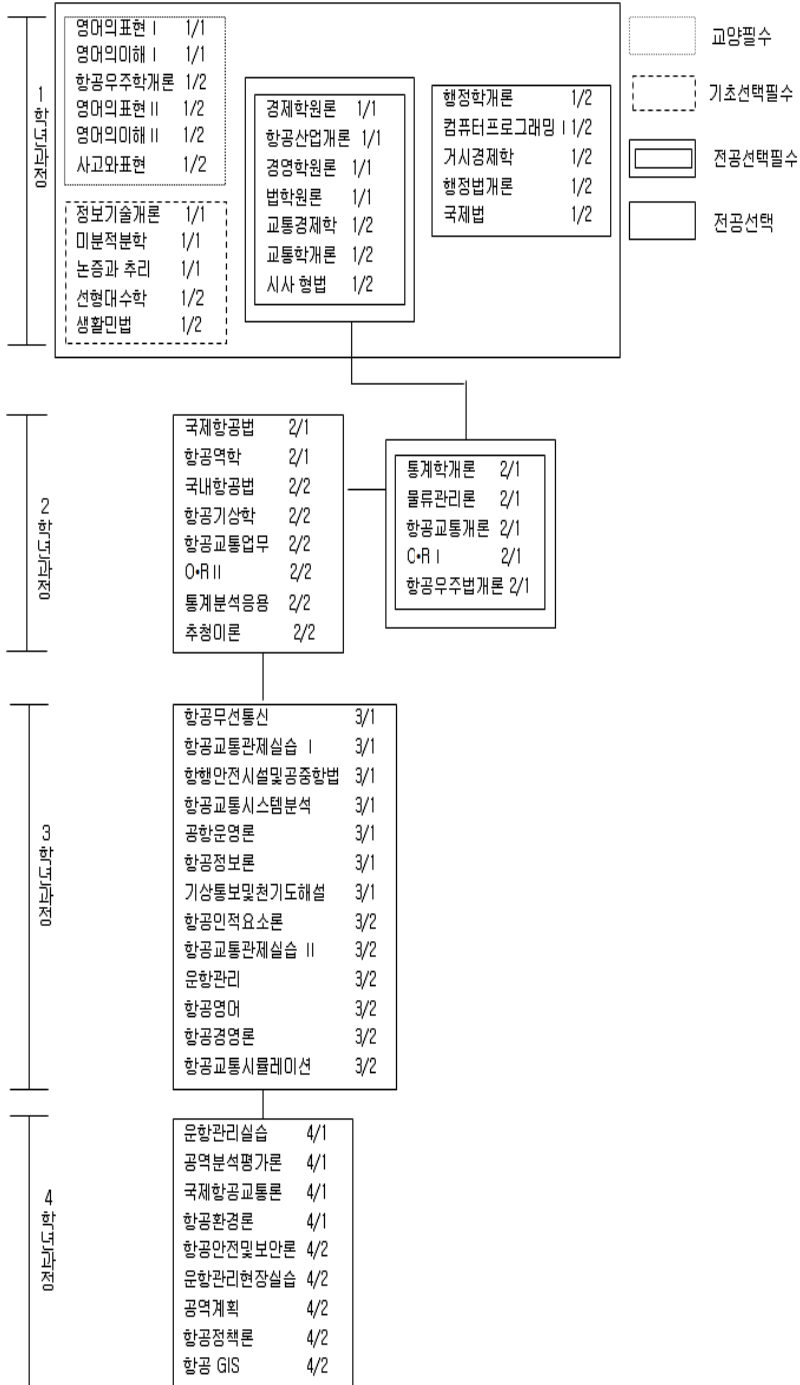
항공우주법전공

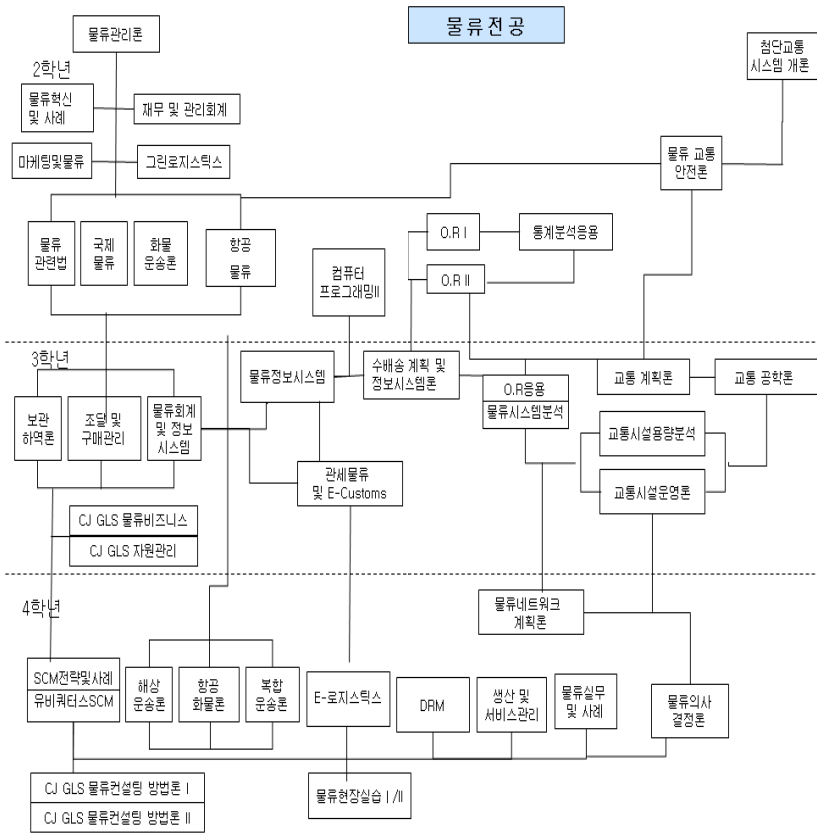
항공교통물류우주법학부

학부 (전공)	이수구분	과목명	학점	시간	비고
항공교통 물류우주 법학부 (항공 우주법 전공)	전공필수	항공우주법개론	3	3	4과목 중 3과목 선택
		민법기초	3	3	
		형법총론	3	3	
		법과논리	3	3	
	전공선택	헌법	3	3	
		국제정치학	3	3	
		상법총론	3	3	
		범죄와 사회	3	3	
		국내항공법	3	3	
		재산법	3	3	
		항공우주정책론	3	3	
		국제법판례	3	3	
		행정법	3	3	
		회사법	3	3	
		항공운항관리와 법실무	3	3	
		국내계약법일반	3	3	
		민사소송법	3	3	
		법철학	3	3	
		형법각론	3	3	
		국제항공공법	3	3	
		어음수표법	3	3	
		교통관제와 법실무	3	3	
		항공교통론	3	3	
		항공사고조사와 수사론	3	3	
		우주법	3	3	
		국제항공사법	3	3	
		형사소송법	3	3	
		물류유통법	3	3	
		국내계약법	3	3	
		행정학	3	3	
		항공교통업무	3	3	
		노동법	3	3	
		영미법	3	3	
보험해상법	3	3			
지적재산권법	3	3			
가족사회법	3	3			
항공안전 및 보안법	3	3			
항공운송법	3	3			
국제거래법	3	3			
국제기구특론	3	3			
항공판례	3	3			
세법	3	3			
환경법	3	3			
경제법	3	3			
항공형법	3	3			
항공불법행위/제조물책임	3	3			
			138	138	

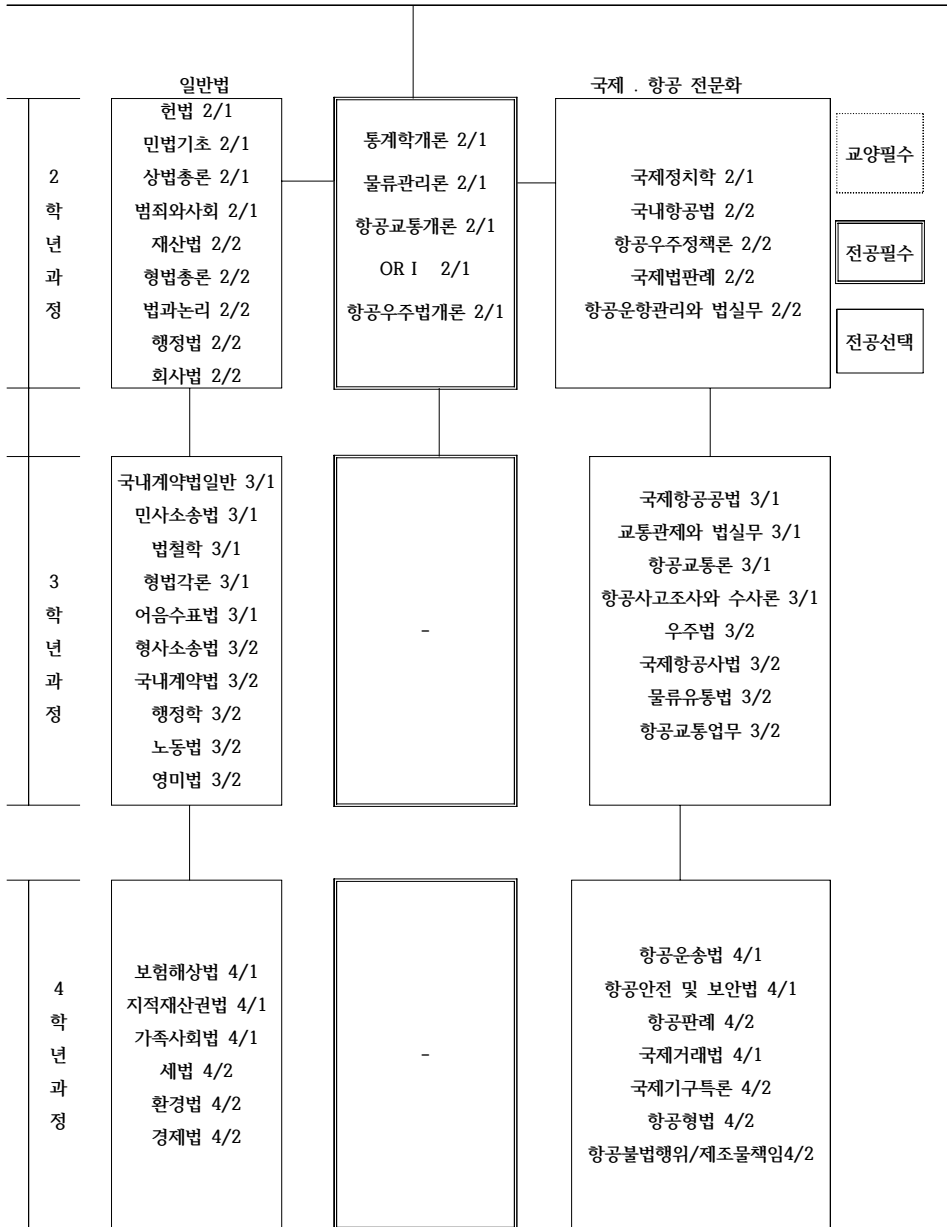
* 위 일람표에 명시되어 있지 않으나 교과과정개편으로 신설되는 과목이 있을 시 복수/부전공 과목으로 인정함.

항공교통전공 교과목 체계도





항공우주법전공 교과목 체계도



● 교과목 해설

경제학원론

경제생활의 기본적 현상을 개념화 하여 이를 이해하기 위한 체계를 광범위하게 다룬다.

경영학원론

경영학의 기초개념과 경영원리를 다룬다. 특히 현대경영의 특징, 경영자의 유형, 경영학의 본질, 경영학 체계 그리고 기업형태 등을 강의한다.

항공산업개론

항공교통을 전공하는 학생의 입문과정으로 항공운송 및 공항시스템 및 시설에 대한 전반적이고 기초적인 분야를 포괄적으로 다루어 세부적인 전공분야 연구와 진로에 필요한 지식을 갖추도록 하는 것으로 첫째, 항공산업일반 및 제도, 둘째, 항공운송산업과 공항 일반으로 분류되어 강의를 진행되며, 인터넷을 활용한 정보 검색과 학기과제를 통한 학문연구능력의 배양에 강의 목적이 있다.

교통경제학

교통의 제문제를 분석하는 경제학적 기본방법과 그 이론을 강의한다.

교통학개론

도로, 철도, 항공, 항만, 물류 등 교통시스템의 개요와 시스템별 특성을 설명하고 교통시스템 분석을 위한 기초이론들을 강의한다.

행정학개론

항공행정 및 일반 업무 수행에 필요한 기초이론과 업무체계를 다룬다.

거시경제학

경제성장, 경기변동, 화폐금융, 개방경제 거시의 기초모형을 강의하며, 모델에서 분석될 수 있는 거시경제학의 효과를 살펴본다.

컴퓨터 프로그래밍 (I) (II)

C 언어를 사용하여 사용목적에 맞는 응용 프로그램을 개발하는 과정을 습득하며 데이터 구조 및 알고에 대하여 강의한다.

통계학개론

기술통계와 추측통계의 기초개념과 방법에 대하여 강의한다. 즉, 집단의 분포, 특성치, 이론분포, 추측과 검정, 상관분석, 지수, 시계열분석을 대상으로 한다.

항공교통개론

항공교통관제의 기초이론을 강의한다.

물류관리론

물적유통의 기초이론과 특성을 이해하고, 물류관리 실무를 습득토록 한다.

국제항공법

국제민간항공의 발전을 대처하기 위한 국제항공법 이론과 실무능력의 함양을 위한 교육과 항공종사자로서의 필수적인 국제항공법 실무능력과 항공기업관계 제법규를 다룬다.

항공영어

항공경영분야에서 사용되는 특수영어를 습득케하여 원서 해독능력과 각종 항공경영 종사자로서의 기본소양을 배양토록 지도한다.

O.R (I) (II)

시스템의 결정문제를 계량적으로 분석하고 해결하는 수학적 모형과 확률적 모형을 강의한다.

O.R응용

OR(Operations Research)이론과 모델이 실제문제에 어떻게 적용되어지는가에 대하여 강의한다. 적용범위는 생산 시스템, 물류 항공산업, 교통텔레커뮤니케이션 등

이다. 모델링 테크닉은 실제현상의 문제를 강조할 것이며, 컴퓨터 소프트웨어와 연관되어 소개한다.

재무 및 관리회계

재무관리분야의 입문과목으로서, 기업의 투자 및 재무의사결정을 위한 기초이론을 가르친다. 현가이론, 자본예산이론, 불확실성하에서의 투자의사결정이론, 자본자산가격이론 등을 포함한다.

교통계획론

교통계획의 요소, 교통수요예측, 교통흐름측정 및 용량계산, 교통기반시설 설계기초내용을 다룬다.

공중항법

비행요서인 거리, 속도, 방향, 고도의 측정 및 이에 관련되는 항공도, 항공보안시설, 항법계획 및 비행 중 위치 확인 절차와 이론을 다룬다.

국내항공법

우리나라 항공법령의 기초지식을 습득케하고 항공종사자로서의 필수적인 항공법 실무 능력과 항공기업관계 제 법규를 강의한다.

항공기상학

항공기의 활동영역인 대기속의 제현상을 이해하고, 활용할 수 있도록 대기를 지배하는 원리와 항공기 운항과 관련성을 습득시킨다.

항공교통업무

DFR 항공기의 비행장 관제 및 IFR 항공기의 접근관제와 항로관제를 단계적으로 습득시켜 항공교통 관제업무의 개념과 절차를 파악시킨다.

통계분석응용

기술통계와 추측통계의 기초개념과 방법에 대하여 강의한다. 즉, 집단의 분포, 특성치,

이론분포, 추측과 검정, 상관분석, 지수, 시계열분석을 대상으로 한다.

마케팅 및 물류

마케팅 환경분석, 마케팅리서치, 경쟁우위전략, STP전략, 신제품개발전략, 사이버마케팅전략, 가격전략, 유통전략, 통합적 마케팅커뮤니케이션 전략 등 마케팅의 주요이론 및 기법들을 사례를 중심으로 강의한다.

대중교통 및 첨단대중교통체계

도시 내 대중교통수단인 버스 또는 도시철도의 계획 및 운영을 위한 대중교통수단의 수송분담을 예측과 노선, 요금, 정류장간격, 배차 간격 등에 관한 이론과 실제를 강의한다.

항공정보론

항공정보업무에 대한 개념과 해독, 수색 및 구조, 출입국절차, 비행계획에 포함되는 항공정보의 내용을 강의한다.

항공무선통신

항공통신의 조직 및 통신절차, 무선장비의 특성과 항공고시보의 작성 및 해석을 다룬다.

항공역학

항공기의 비행성능, 안정 및 조종에 대한 이론과 조정면 이론, 공기역학적인 평행방법, 헬리콥터, 공기역학 등 일반공기역학, 초음속공기역학, 비행기 등을 광범위하게 다룬다.

물류관련법

유통촉진법을 비롯한 물류관련법 전반에 대한 법제 이론과 정책의 특성을 강의한다.

보관하역론

창고, 유통센터 등 물류거점시설의 위치선정 및 내부설계에 필요한 이론 및 절차, 모형,

물류시설 내에서 운용되는 물류장비에 대한 내용을 강의한다.

화물운송론

화물교통의 계획과 관리, 화물운송사업 등에 대한 이론과 실제를 강의한다.

물류시스템 분석

다양한 분석도구 및 기법들을 물류관련 문제해결, 의사결정, 물류 네트워크 디자인, 통합물류시스템 구축, 물류시스템 관리 등을 위해 활용하는 방안에 대해 강의함.

물류정보시스템

물류정보체계 구축에 필요한 시스템 분석, 데이터베이스의 구조와 응용, 물류정보체계의 설계 및 운영에 대한 이론과 실제를 강의한다.

교통시설운영론

교통신호제어, 교통류관리에 대한 기초이론을 강의하고 컴퓨터 실습을 통하여 최적교통시스템운영관리 기법을 습득케 한다.

교통계획론

교통계획의 요소, 교통수요예측, 교통흐름측정 및 용량계산, 교통기반시설 설계기초내용을 다룬다.

교통공학론

교통시설을 계획, 설계 및 운영하는데 필수적인 보행자, 차량, 교통류의 특성 및 이론에 대하여 강의하고, 현장조사에 필요한 지식과 절차를 강의와 실습을 통하여 습득한다.

공항운영론

여객 및 화물, 항공사, 공항운영당국 간의 관계를 파악분석하고, 공항운영의 시스템, 항공기이착륙시설, 여객청사, 화물청사 등의 시설관리 및 운영방법에 대한 이론과 세계적인 추세 및 운영 실무를 습득토록 한 후 항공안전과 공항보안에 관한 사항, 공

항운영성과의 측정방법, 공항의 환경관리 및 공항비상시 지원업무 등에 대하여 학습한다.

항공인적요소론

ICAO 부속서II(항공교통관리) 에 규정된 항공교통업무수행에 필요한 항공인적요소와 인간수행제약요인과 자동화 시스템 상관을 교육한다.

운항관리

운송용 비행기는 비행성능, 관리, 비행계획 및 운항정책에 관한 이론과 실재를 다룬다.

공역계획

공역활동의 개념파악 및 각종 무선평공 보안시설을 이용하는 계기 이착륙 절차와 관련된 소용공역 관리의 원리와 활용방법을 주로 다룬다.

항공교통관제실습(I), (II)

항공기간 또는 항공기와 장애물간의 충돌방지를 우선으로 레이더 장비를 이용, 조종사에게 필수정보를 제공하도록 하는 관제사 양성 교육과목이다.

수배송계획 및 정보시스템론

제품의 유통단계에서 발생하는 재고비용, 수송비용 등 제비용을 고려한 생산지에서 소비지까지의 최적수송계획을 세우는데 필요한 지식과 기법에 대하여 강의한다.

국제물류

국제운송 및 물류시스템의 디자인 및 운영, 공항 및 항만계획 및 경영, 국제물류정보시스템 등에 대해 가르친다.

관세물류 및 E-Customs

통관제도과 관세법, 무역실무의 지식을 함양하여 국가고시에 대비하고 실무에 응용하고자 한다.

조달 및 구매관리

구매프로세스, 조달사이클, 구매조사, 공급자 관계관리, 협상, 상품기획, 원가분석, 가격분석, 가치분석 등 조달 및 구매관리에 관련된 전략적 이슈들을 강의함.

물류회계 및 정보시스템

회계원리 및 물류회계의 기초와 체계를 학습하며 물류회계관리 실무를 익힌다.

교통시설용량분석

교통시스템의 용량, 서비스수준 분석을 위한 기초이론을 강의한다. 아울러 실습을 통하여 용량 및 서비스 분석을 위한 자료조사 방법을 습득케 한다.

항공경영론

공항의 경영관리체계, 공항터미널 운용, 공항시설의 관리 및 공항계획에 관한 이론을 강의한다.

운항관리실습

운송용 항공기의 비행성능계산, 비행계획 및 운항계획 수립, 항공기상해설에 관한 실습을 한다.

항공교통시스템분석

항공수요모형, 항공교통체계경제모형, 항공교통네트워크모형에 관한 일반이론에 대하여 강의하고 구체적 사례연구를 통하여 알고리즘 구현을 실습한다.

첨단교통시스템개론

현재 가시화되고 있는 유비쿼터스, 텔레매틱스, 지능형교통시스템 등 미래형 첨단교통시스템의 시스템 구조 및 기능 특징 등을 강의한다. 아울러 현장방문실습등을 통해 미래형 첨단교통시스템에 대한 이해도를 높인다.

항공물류

항공운송을 중심으로 한 복합일관 운송관리, 항공화물터미널 관리, 항공운송을 중심으로 한 신속대응시스템 및 SCM, 항공화물 정보시스템, 화물중심 공항의 경영전략, 항공화물운송산업 경영전략 등의 주제를 중심으로 항공화물관련 제 물류관리 전략 및 활동에 대해 강의한다.

복합운송론

항공과 해운화물 및 육상화물운송을 연계하는 새로운 운송시스템의 계획 및 운영에 관한 이론과 실례를 강의한다.

생산 및 서비스관리

생산관리 이론을 기초로 하여 생산물류와 관련된 품질관리, Supply Chain Management, JIT 생산시스템 등을 중심으로 공부한다.

SCM 전략 및 사례

조달, 생산, 물류, 운송을 통합하여 총공급망관리 사례와 관련된 분석 및 문제해결 방안에 대해 강의함.

항공화물론

항공화물시장의 규모와 특성, 항공화물 취급업, 항공기와 컨테이너 이용 및 화물터미널 등, 항공화물취급분야의 중요사항에 대한 기초지식을 습득시킨다.

항공정책론

대중교통, 지역교통, 국제교통을 대상으로 효율성과 사업성을 높이기 위한 정책의 기초 및 방안을 강의한다.

항공안전 및 보안론

항공안전관리에 대한 일반이론과 안전계획의 수립 및 관리, 항공기사고조사의 체계와 방법론을 강의한다.

운항관리현장실습

항공사의 운항관리팀에 실제 합류하여 실제 스케줄 근무를 하며, 학과에서 배운 내용을 직접 체험하고 실습한다.

국제항공교통론

ICAO 부속서II(항공교통관리)에 규정된 항공교통업무의 안전관리에 요구되는 시설운영 및 평가절차와 방법을 교육한다.

해상운송론

국제운송의 상류적 근원인 무역의 절차와 정보의 흐름 및 해운실무를 중심으로 공부한다.

물류현장실습 (I),(II)

물류 및 운송관련 기업 및 기관에서 다양한 전문적이고 실제적인 물류관련 활동들을 실습한다.

E-로지스틱스

S/W, 솔루션 중심으로 강의함을 통해, 생산물류, ERP, SCM, 판매물류 등을 연계하는 통합물류정보네트워크의 구축과 운영에 관련된 실제적인 지식과 경험을 쌓도록 하는데 본 강의의 목표가 있음.

E-logistics, e-fulfillment, ATP(available to promise), 생산물류, ERM, SCM에 관련된 현대 물류에 있어서의 중요한 주제들을 S/W실습과 사례적용을 중심으로 강의함.

유비쿼터스 SCM

RFID, 센서, 모바일 기술을 기반으로 한 공급체인 관리기술에 대해 강의한다.

항공교통시물레이션

항공교통시물레이션의 기초이론을 강의하고 항공교통물류체계의 시물레이션 기법을 실습을 통하여 습득한다.

교통설계현장실습

도로 및 공항 등 교통시스템의 개념설계, 실시설계 과정에 대하여 학습하고 습득하기 위하여 방학 중에 현업업체에 파견 근무한다.

교통수요예측

교통계획론에서 습득한 이론 및 기법을 이 분야에서 가장 진보한 Software인 EMME/2 Package를 활용하여 실제상황에 적용한다.

그린로지스틱스

최근 이슈가 되는 녹색물류의 다양한 내용을 다룬다. 본 과목에선, 설계, 구매, 생산, 판매, 서비스, 폐기, 재활용에 이르는 제품 수명주기에서 관련되는 환경친화적인 물류기술, 전략, KPI들을 다룬다.

유비쿼터스정보통신론

본 과목에선 유비쿼터스 정보통신의 기본이 되는 하드웨어, 소프트웨어 등의 인프라에 관한 기술을 소개하고, 유비쿼터스 정보통신의 응용 사례등의 내용을 다룬다.

항공환경론

항공분야의 환경보존 노력을 교육한다. 특히, 국제항공사회의 환경활동 경향과 실천 대책들이 논의된다. 그러므로 유엔의 기후변화 문제에 대한 전략과 국제민간항공기구의 정책 등이 소개되고 배출권 거래제도와 항공사의 대응도 논의된다.

추정이론

전통적으로 유인 조종사들이 아음속 항공기 중심으로 사용하여 오던 터미널 공역과 항로 등의 공역에 추가하여 가까운 미래에는 UAV 등의 무인 비행체가 저고도 뿐만 아니라 유인 항공기가 사용하는 공역에 진입할 필요성도 있을 것이며 민간용 초음속 항공기의 고고도 비행에 의한 성층권 공역 활용도 빈번해 질 것이다. 따라서, 공역 계획 및 운영에 대한 새로운 개념의 교육이 필요하여 미래 지향적인 공역 구조를 학습함.

공역분석평가론

안전성을 유지하면서 공역을 보다 효율적으로 활용하기 위해서 공역을 분석해야 한다. 항공기 운용과 장애물 등을 고려한 공역의 용량, 지연, 안전성 등을 평가할 수 있는 공역 분석 기법을 교육하고 최근 이슈가 되는 ATFM개념도 교육함

항공GIS

지리정보시스템(GIS)의 공간분석기능에 대한 기초적인 지식을 습득한 후 항공공역 및 공항설계에 적용하는 것을 목적으로하며, 이를 위해 다음의 내용을 수업에서 다루게 된다.

항행안전시설 및 공중항법

항공기운항의 정규성, 안전성 및 효율을 도모하기 위하여 운용하는 항행안전 무선시설, 등화시설 및 표지시설의 작동원리와 이용절차를 다룬다.

또한, 비행중인 항공기의 거리, 속도, 방향, 고도의 측정 및 이에 관련되는 항공도, 항행안전시설, 항법계획 및 비행 중 위치 확인 절차와 이론을 다룬다.

CJ 물류비즈니스

CJ의 각 사업영역(3PL, 택배, Forwarding, 항만운영)별 핵심역량 및 Biz-Model 이해를 통해 CJ 물류사업에 대한 이해도를 최단기간에 높일 수 있도록 하였다.

CJ 자원관리

CJ에서 물류업무를 수행하기 위해 활용되는 자원(사람, 시설, 설비, 시스템 등)을 생산성과 효율성의 관점에서 접근하여 어떻게 운영되고 관리되는지를 학습할 수 있도록 구성되었다.

CJ 물류컨설팅 방법론(1)

CJ에서 활용되고 있는 혁신(Innovation) 방법론을 컨설팅 범주로의 재인식을 통해 현상진단 및 문제점 정의, 과제정의 및 개선 포인트 제시를 통한 TO-BE Modeling 제안 방법론을 CJ에서 개발하여 적용하고 있는 방법론을 활용하여 학습할 수 있도록 구성되었다.

CJ 물류컨설팅 방법론(II)

‘CJ 물류컨설팅 방법론 I’ 과정의 연속선상에 있는 과목으로 선행학습으로 다져진 컨설팅 방법론과 관련한 이론적인 지식들을 각 단계별로 직접 실습을 해 봄으로써 수강생의 지식으로 체화시킬 수 있도록 하였다.

물류실무 및 사례

기업/기관의 물류관리에 대한 개념과 중요성을 이해하고, 주요 물류활동, 물류시설의 계획, 구축, 물류전략과 기법, 물류관리의 현장방법론 등 물류의 다양한 이론에 대한 현장적용방법론을 강의한다.

물류혁신 및 사례

현장중심 물류관리에 대한 사례를 소개하고, 물류혁신을 위한 노력들을 소개한다.

DRM

최근 경영과학 분야에서 가장 영향력 있는 분야로 주목받고 있는 수요 및 수익 관리를 다루고 있다. 구체적으로는 기업의 수요 부분 의사 결정(시장/고객 세분화, 가격 정책, 재고 분배)을 통해 수익을 최대화하는 다양한 이론과 실제 사례를 강의한다.

교통시설운영론

교통신호제어, 교통류관리에 대한 기초이론을 강의하고 컴퓨터 실습을 통하여 최적교통시스템운영관리 기법을 습득케 한다.

물류교통 네트워크 계획론

공급망을 계획하고 설계하는데 적용되는 여러가지 최적화모형을 강의함. 수강생들은 1. 공급망내 고정시설 되는 보관시설와 생산시설의 위치, 갯수, 규모 및 영향권을 설정하는 위치선정 모형의 개념과 해법, 2. 고정시설간의 운송비용을 최소화하는 수학적 모형의 모형 및 해법, 3. 위치선정 모형과 운송계획 모형을 통합한 공급망 네트워크 설계모형을 을 강의를 통하여 배우고, 사례연구 발굴, 발표 및 토론이 이루어질 것임.

물류의사결정론

동적체계이론의 기초와 활용법에 대하여 강의하여 의사결정시뮬레이션을 위한 기반 지식을 습득하도록한다. 학습된 기초 이론을 기반으로 하여 기업 및 공공 물류프로세스의 효율적 관리를 위한 여러 의사결정에 체계분석을 활용하는 실무능력을 함양하도록한다.

물류교통안전론

물류교통시스템 전반에 걸쳐 위험물운송을 포함한 화물운송 운전자의 안전수준을 제고하기 위한 물류관련 및 교통안전시설들의 계획, 설계, 운영에 대한 전문지식을 강의한다. 또한 교통사고자료의 조사와 분석기법을 습득하여 교통안전전문가로서의 기본소양을 함양하도록 한다.

생활민법

인간생활의 기초가 되는 민법은 출생전부터 사망 후에 이르기까지 인간의 생활과 a 밀접한 관계가 있다. 생활민법 강의는 이러한 인류생활의 사적관계에서 발생하는 민법상의 문제점을 기초로 우리들이 생활속에서 알아야 하는 사적인 법률관계를 공부하므로 개인의 생활에서의 권리보호와 의무를 몸소 실천할 수 있는 legal-mind를 재고시키는데 목적을 둔다.

법학원론

법학이란 무엇이며 어떠한 원리들이 법학의 토대를 이루고 있는가에 관하여 소개하는 학문이다. 대체로 법철학이 문제삼고 있는 원리들을 토대로 하고 사회현상에 대한 규율로서의 법 기능과 역할을 탐구하며, 헌법을 암시한 현행 실정법이 어떠한 사항을 규율하고 있는가를 개괄적으로 소개함으로써 법학지식의 기초를 다룰 수 있도록 하는 강의이다.

시사형법

법학 중 특히 범죄와 형벌을 다룬 형법에 관한 내용을위위에서 쉽게 접할 수 있는 시사적인 사건과 더불어 소개함으로써 올바른 시민으로서의 건전한 상식을 제공하고자 한다. 이를 위하여 현행 형법의 구성 및 간단한 형법해석 이론을 설명하고 나아가

각종 범죄의 특성을 분석하고 실제수사, 재판에 있어서의 절차 등을 정리하였다

항공우주법개론

항공기의 법적지위, 항공안전을 도모하기 위한 각종, 법, 제도, 항공운송기로서의 손해배상 책임제도, 항공운송사업에 관한 경제법적인 각종 규제제도 등을 현행 법을 중심으로, 제반사례 등을 비교 분석하며, 1967년 우주조약을 비롯하여 우주활동에 관련된 국가의 권리와 의무를 담은 각종 공법체계에 대해서 연구하고 강의한다.

헌법

국민의 기본권 보장과 통치구조를 규정하는 국가의 기본법인 헌법에 대한 이해를 증진함을 목적으로 하는 본 강의는 헌법의 개념, 분류, 제정과 개정, 헌법의 수호 등의 헌법 일반과 대한민국 헌법의 역사, 기본원리, 기본제도의 기본질서를 내용으로 하는 현행 헌법의 총강과 기본권을 그 내용으로 한다.

민법기초

민법총칙은 민법 전반 특히 재산법에 걸쳐서 공통으로 적용되는 기초이론과 제도에 관하여 연구한다. 민법 제1편 중 권리의 변동을 일으키는 원인, 특히 법률행위, 대리, 무효와 취소, 조건과 기한, 소멸시효에 대하여 연구한다. 민법 제4편 총칙 중 민법기본원리와 권리의 주체와 객체 등을 강의한다.

형법총론

형사상 모든 범죄에 대한 처벌의 통칙으로서의 현행형법 총칙을 해석하고 적용하기 위하여 범죄와 형벌에 관한 일반이론을 고찰하고 이를 토대로 일상생활에서 일어나는 구체적인 형사사건을 합리적으로 해결할 수 있는 능력을 배양한다.

상법총론

상사법이론과 함께 현실문제에 대한 상사법의 적용 관례를 통하여 살펴봄으로서 상사분쟁에 대한 규범적인 이해와 해결능력을 배양한다.

형법각론

현행 형법 제87조에서 제372조에 걸쳐 규정한 각종범죄의 성립요건을 형법총론의 지식을 토대로 해석하고 적용한다. 이를 토대로 학생들의 일상생활에서 일어나는 구체적인 범죄에 관한 형사사건을 합리적으로 해결할 수 있는 능력을 배양한다.

재산법

민법 제2편 물권에 관한 법률관계를 연구한다. 특히 민법의 기본원리의 하나인 소유권의 내용과 소유권의 이전에 관한 사항, 현실의 지배를 보호하는 점유권에 관한 사항 그리고 소유권의 용익을 제한하는 용익물권과 소유권의 가치를 파악함으로써 채권을 담보하는 담보물권에 관한 사항이 주된 내용을 이루고 있다.

국내계약법일반

민법 제3편 중 제1장에 관한 법률관계를 연구한다. 특히 채권과 목적과 효력, 다수당사자의 채권관계, 채권의 양도와 채무의 인수, 채권의 소멸 등 채권관계 전반에 걸친 일반적인 사항을 정리함으로써 채권각론에서 규율하고 있는 여러 가지 채권관계에 공통으로 적용되는 기초지식을 제공한다.

형사소송법

형사소송법이란 형사절차를 규율하는 국가의 법체계이다. 즉 형사소송법은 형법에 기초하여 발생한 국가 형벌권의 구체적 실현을 위하여 필요한 법적절차를 규율하는 법률이며 범죄의 수사, 범인의 검거, 공소제기, 공판절차형의 선고와 집행으로 구성된다. 본 강좌에서는 형사소송의 각 단계에서 국가형벌권의 정당한 행사를 위한 헌법적, 형사소송법적 절차의 소송 주체의 권리, 의무에 대한 이해의 증진을 목표로 한다.

범죄와 사회

현대사회에서 날로 조직화·흉포화·국제화 되어 가고 있는 조직범죄에 대한 단속 전략, 국제대응방안 및 신용카드범죄, 환경범죄, 기업범죄, 약물범죄 등 각종 특수범죄의 특징을 분석할 뿐 아니라, 국제화·정보화되면서 심각한 문제로 대두되고 있는 테러리즘에 대한 각국의 효과적인 대응책과 수사 및 국제공조체계 등 그 대책에 관해 연구하는 등 특수 범죄수사의 기본원칙, 체포 및 조사 등 범죄수사 전반에 관하여

학습하고 수사의 적정화 방안을 연구를 통하여 형사소송의 개념과 기본원리를 이해하고 형사절차법의 기초이론 및 수사절차를 포함한 소송절차상의 내용을 습득함은 물론, 절차법으로서의 형사소송법의 적용절차에 관한 기본적인 규범체계 등 형사소송 전반에 걸친 기본적인 전문 지식과 이론 그리고 실무적 능력을 배양시켜 정부 각 형사법관련 기관에서 활동할 수 있는 기본적 실제적 능력을 쌓을 수 있다.

민사소송법

민사소송법은 민법, 상법, 행정법, 지적재산권법 등 여러 분야의 실체법에서 인정되고 있는 권리와 의무를 국가권력을 통하여 강제도 실현시키는 제반절차에 관한 법이다. 또한 민사소송법은 분쟁해결법인 동시에 절차법이므로 본 강의에서는 학생들로 하여금 그들이 실체법 강의에서 배운 가공의 권리의무, 법률관계 및 법률상 지위가 현실적으로 도전을 받았을 때 이것이 어떻게 해결되어 가는지 그 절차를 이해할 수 있도록 가르친다.

국내계약법

민법 제3편 중 제2장 내지 제5장에 관한 법률관계를 연구한다. 특히 계약의 성립, 종류, 효력에 관한 일반적인 설명과 민법이 규정하고 있는 14가지의 전형계약과 법정채권 발생원인인 불법행위 등을 확실히 이해하며 나아가서 사회변화에 따라서 새롭게 발생하는 새로운 법 정립을 하여 현실 생활 속에서의 계약법의 기능과 작용을 살펴본다.

행정법

행정법의 기본원리나 법제에 관한 검토를 그 내용으로 한다. 먼저, 행정 및 행정법의 관념, 행정상 법률관계 등이 검토된다. 행정행위, 행정입법, 행정계약, 사실행위 등의 각종 행정작용에 대한 행정법의 주요 내용을 탐구한다.

행정조직과 행정작용에 관한 구체적 검토를 그 내용으로 한다. 행정조직법에서는 행정조직법의 개념, 행정관청의 권한문제 등에 관한 검토를 내용으로 하는 서론부분에 이어 국가행정조직법과 지방자치법에 관한 문제가 검토되고, 이와 관련되는 것으로서 공무원법이 다루어진다. 행정작용법에 관한 부분은 경찰행정법, 급부행정법, 사회보장법, 조성행정법, 고용부담법, 토지행정법, 환경법, 경제행정법 및 재무행정법의 개별

행정작용분야에 관해 강의한다.

가족사회법

민법 제4편 친족, 제5편 상속에 관한 법률관계를 연구한다. 가족법의 과거와 현재를 고찰하고 한국의 고유법을 찾아냄으로써 진정한 한국적 가족법을 발견하고자 한다.

항공우주정책론

국내 항공운송산업의 발전, 공역 이용의 효율화 및 활성화, 대외 항공 협정의 개선 등 전반적인 항공 산업의 발전을 도모하는 정책으로서의 항공 정책의 특수성과 체계를 이해하도록 하여 항공 정책 실무에서 사용될 수 있도록 심도 있고 폭 넓은 법률적 지식을 키우도록 한다.

국제항공사법

국제항공운송에 관한 각종 국제 조약 및 국내외적 책임제도 등에 대해서 탐구하고, 국제민간항공기구 등의 국제기구의 역할과 법원에 대해서도 탐구하여 국제항공정책을 이해 할 수 있는 폭넓은 법학적 소양을 키우도록 한다.

국제항공공법

국제민간 항공의 발전과 21세기 우주산업의 발전에 대처하기 위한 국제 항공법 및 우주법의 이론과 실무능력의 함양을 위한 교육과 항공종사자로서의 필수적인 국제항공법 실무능력과 항공기업관계 제법규를 다룬다.

국제기구특론

국제공법의 시각에서 국제기구의 설립 및 운용에 관한 제반 법규범에 대해 강의한다.

국제정치학

국제정치이론은 크게 이상주의, 고전적 현실주의, 신현실주의 그리고 주의로 나누어 볼 수 있다. 이러한 이론들이 국제정치현실을 어떤 개념을 구분하여 설명하고자 하는 지 살펴보고 구체적 국제정치 사건들을 설명하는데 에 이론들을 적용함으로써 국제 정치에 대한 이해를 증진하는 것이 본 강의의 목적이다.

국제거래법

국경을 초월하여 전개되는 다양한 유형의 국제상거래에서 발생하는 법률관계의 사법적인 측면을 체계적으로 연구한다. 국제물품매매계약에 관한 유엔협약(CISG)을 비롯한 국제무역, 신용장 기타 국제결제수단, 국제금융, 국제직접투자, 국제운송계약 등의 주요 국제거래 분야별 실체법적 문제와, 국제상거래에서 발생하는 분쟁의 해결을 위한 국제소송과 국제중재의 절차법적 문제를 검토한다.

행정학

행정학의 전반적인 기본개념을 강의하고 특히 행정과정에 대한 개괄을 통해 행정학의 총체적 성격을 파악함을 목표로 한다. 강의에서는 정책결정 및 정책과정에 대한 이해, 조직에 대한 이해, 관료제 및 기타인사, 제무행정 및 행정의 정보화 등을 전반적으로 다룬다.

지적재산권법

각종 발명에 관한 재산권 제도로서의 특허 제도와 지적 재산권 제도에 대해 강의한다.

노동법

개별적 근로 관계법에 관해 학습하고 노동법의 기본이념과 연혁 등에 대해서도 탐구하여 폭넓은 이해의 영역을 갖도록 한다. 노동법의 기본구조, 노동기본권, 근로기준법의 구체적 내용을 중심으로 다룬다.

회사법

회사법상의 여러 법률 관계를 정확히 이해하여, 회사관련의 구체적 현실사안을 해결해 낼 수 있는 능력을 갖도록 한다.

어음수표법

유가증권으로서 실거래에 있어 유통성이 큰 어음과 수표를 나누어서 설명한다. 어음과 수표의 차이점, 어음, 수표의 발행이전, 지급 등에 관해 실무를 곁들여 자세히 다룬다. 특히 실생활에서 빈번히 발생하는 법률관계, 예컨대 위조, 분실 등의 경우도

충분히 습득시킨다.

경제법

경제법의 이념과 경제법의 대상 및 성격을 고찰한 뒤 정상적인 자본주의 사회의 발전을 위한 경제법의 통제방식 및 수단은 어떠한 것이 있으며, 이것은 국정, 국민성 또는 산업 부문의 구조, 성격에 따라 어떻게 규율되는가를 연구한다.

영미법

대륙법체계와 대비되는 법체계인 영미법을 소개하고 영미법적 사고방식과 전통을 이해하는데 중점을 두어 강의한다.

세법

여러 관련 법분야의 교재를 활용하면서 세법질서가 요구하는 과제의 특수성을 다루면서 사회생활에 있어서 실제로 응용될 수 있는 세법을 강의한다.

환경법

환경법의 개념과 내용을 기초로 하여 환경규제법 및 피해의 사법적 구제에 관하여 연구한다.

보험해상법

보험 일반과 상법전 제4편에 규정된 보험계약법에 관한 강의로서, 보험제도의 일반 법리와 함께, 해상 및 항공 운송에 있어서의 전반적인 보험법, 제도에 대해 탐구한다. 보험법의 기본이념, 손해보험, 인보험의 법률관계를 다룬다.

법과논리

법학은 재판할 때 기준이 되는 법률의 해석을 올바르게 할 수 있는 능력을 갖추도록 훈련받는 학문이다. 이런 해석은 누구나 인정할 수 있는 합리적인 방법을 요구하게 마련이고 특히 이 과정에서 주장과 이에 대한 논증이 필수적이기에 이를 위하여 논리적인 사고를 법학도에게 갖추도록 하기 위한 내용으로 구성되어 있다. 더욱이 이를 표현하고 또한 상대방을 설득할 수 있는 힘을 기를 수 있는 수사학적인 능력을 배양

하는 과목이다.

항공운항관리와 법실무

항공법의 발달과정을 살펴보고, 항공법의 주요법규에 대한 해설을 통하여 항공기, 항공종사자, 항공기의 운항, 항공운송사업 및 항공소음에 대한 제반 항공법규의 내용을 이론과 실무측면에서 해설하고, 항공법규의 주요 내용을 국제민간항공협약 및 부속서와 관련하여 강의함으로써 수강생들이 민간항공업무에 대한 이해를 용이하게 하고 업무수행시 필요한 항공법규의 이해력 과 적응력을 배양시킴.

항공교통론

각종 교통수단의 발달과정을 살펴보고, 항공교통의 규제제도의 근간인 국제항공법규의 출현, 항공교통의 특성 과 역할 그리고 국가의 항공정책과 항공사업, 항공교통 업무에 관련된 각종 국제 기준과 절차를 강의와 토론을 통하여 항공분야에 종사할 핵심 요원들에게 폭 넓은 업무 수행능력을 배양시킴

항공교통업무

항공교통업무분야중 항공인들이 공통적으로 지켜야할 운항상의 일반규칙과 공역관리상의 항공교통업무를 국제민간항공협약 부속서 2(항공교통규칙) 및 부속서 11(항공교통업무)에 대한 국제민간항공기준과 절차를 국내법규 와 연계하여 항공분야에 종사할 항공인들에게 이해토록 강의와 사례를 통하여 습득시킴.

항공판례

항공사법 및 항공공법 전 분야에 걸쳐서 살아있는 법으로서의 국·내외 항공판례를 연구·분석하고 해설한다

항공불법행위/제조물책임

항공사고의 경우, 피해자 입장에서는 계약책임 또는 불법행위책임이론에 근거하여 사고의 원인제공자에게 그 책임을 물어 손해배상을 청구할 수 있다. 본 교과목에서는 항공불법행위를 중심으로 살펴보고 더 나아가 항공제조물책임도 연구해 본다.

물류유통법

화물의 운송·보관·하역·포장 등 화물의 유통과 이에 필요한 정보통신등의 물류활동 등을 규율하는 물류법규 전반에 대한 법제이론과 정책의 특성을 중심으로 강의한다.

항공형법

형법은 범죄와 형벌에 관한 법률인 바, 특히 항공분야에 있어서의 범죄를 정리하고 검토하는 강좌이다. 항공에 관한 범죄로서는 흔히 테러와 기내에서의 범죄 등 보안에 관련된 것과 나아가 이에 대한 형벌의 집행을 위한 범죄인 인도 및 재판관할권 문제 등 항공분야의 형법적인 내용을 연구하는 과목이다.

항공운송법

국내외 항공여행 시 사고가 발생하여 승객이 사상당하고 짐과 화물의 손상과 관련한 배상을 규율하는 국내법과 국제법

국제법판례

국제법의 기능이 국가간의 분쟁의 사후적 해결에만 머물러 있을 수 없다는 사실에 비추어 사법적 해결을 비롯한 국제분쟁의 평화적 해결의 절차와 방법, U.N, 평화유지활동, 국제인도법등의 문제뿐만 아니라 투자분쟁의 예방과 해결방안을 국제법판례를 통하여 알아본다.

우주법

1967년 우주조약을 비롯하여 우주활동에 관련된 국가의 권리와 의무를 담은 각종 공법체계에 대해서 연구하고 강의한다.

법철학

법의 기능과 법에서 추구하는 정의의 문제 등 법학의 근본문제를 다루는 것으로 법철학 강의에서는 여러 법철학자들의 주요 업적과 관련연구에 대해서 다루도록 한다.

교통관제와 법실무

항공교통관제업무에 관련되는 각종 국내법규와 국제법규를 연구하며, 항공교통관제업

무의 시행상 실무내용과 법규와의 관련사항을 이해하고, 각종기준과 절차를 연구한다.

항공사고조사와 수사론

항공기 사고 및 준사고 조사(Accident/Incident Investigation)의 개념, 국제민간항공기구(ICAO) 부속서 13에 의하여 사고 및 준사고 조사 절차, 우리나라의 항공기 사고조사의 조직 및 항공기 사고조사의 단계별 조사 절차연구하며, 선진국 사고조사의 기구 및 조직에 대하여 파악하고 항공기 사고조사의 기법을 연구한다.

국내항공법

항공법의 발달과정을 살펴보고, 항공법의 주요법규에 대한 해설을 통하여 항공기의 안전 운항 및 항공운송사업에 따른 제반 항공법규의 이해를 통하여 응용능력을 증진토록함.

항공운항학과

본 학과는 우수한 조종사 및 운항관리 전문인력 양성을 목적으로 학년 별 교육 목표에 따라 설정된 학과목 진행흐름에 따라 학과교육을 심화학습하며, 조종실기 교육은 항공지식을 부여한 후 3-4학년에 집중하여 실시함으로써 교육효과를 높이고 있다. 재학 중에 학생의 진로 별로 자가용조종사 자격증명, 사업용조종사 자격증명, 계기비행증명, 조종교육증명 및 항공무선통신사 자격증명 등을 취득하게 한다.

● 학과 소개

항공운항학과는 전공분야 특성상 이론과 실무 능력이 요구되며, 항공기 운항의 전반을 관장하는 분야인 만큼 지녀야 할 사명감도 중요한 요소 중 하나이다. 따라서 학문을 공부하고 연구하는 것 외에도 승객의 안전을 책임질 수 있는 기본 인성을 갖추 수 있도록 최선을 다하고 있다. 조종사로서의 핵심가치를 상호신뢰, 상호책임 그리고 상호배려에 두고 이러한 가치관이 형성되도록 교육하고 있다.

학과 교육으로는 항공기 운항에 필요한 항공법규, 항공역학, 공중항법, 계기비행, 항공운항 정보 및 절차, 항공기상, 항공교통업무, 항공안전 및 항공기 사고조사개론 등이 있으며 조종실기교육은 자가용 조종사, 사업용 조종사, 계기비행증명, 조종교육증명 등 과정 별로 교육하고 있다.

● 교육 목표

- 가) 과학에 기초하여 항공기 운항과 관련된 현상을 논리적으로 해석할 수 있는 운항 전문가 양성
- 나) 항공지식과 운항실습을 연계한 효율적인 교육프로그램 운영
- 다) 산업체 맞춤형 교육과 외국어능력 및 인격배양으로 국제 경쟁력을 갖춘 인재양성

교 과 과 정 표

2013학년도

항공대학교 항공운항학과

이수 구분	교 과 목 명	시간 (학점)	1학년		2학년		3학년		4학년	
			1 학기	2 학기	1 학기	2 학기	1 학기	2 학기	1 학기	2 학기
전공 필수	국내항공법	3(3)		○						
	왕복기관	3(3)			○					
	항공기상학(I)	3(3)			○					
	항공실용영어(I)	3(3)			○					
	제트항공기성능	3(3)				○				
	항공역학	3(3)				○				
	항공실용영어(II)	3(3)				○				
	공중항법학	3(3)					○			
	항공교통업무(I)	3(3)					○			
	계기비행론(I)	3(3)					○			
항공운항론(I)	3(3)						○			
전공 선택	정역학	3(3)	○							
	국제항공법	3(3)	○							
	항공산업론	2(2)	○							
	전자공학	3(3)		○						
	동역학	3(3)		○						
	특수체육(I)	2(2)		○						
	항공우주생리	2(2)		○						
	항공교육론	3(3)		○						
	영어회화	2(1)		○						
	인적요소분석론	3(3)			○					
	열역학	3(3)			○					
	특수체육(II)	2(2)			○					
	교통소음공학	3(3)			○					
	항공장비	3(3)			○					
	비행의 이해	3(3)			○					
항공기상학(II)	3(3)				○					

● 교과목 해설

국내항공법

국내항공법, 시행령 및 시행규칙을 연구, 교육함으로써 항공종사자의 법률 실무능력을 배양하고, 특히 항공기 안전과 효율적 운영을 도모하며, 계약 당사국의 주요 항공법을 강의한다.

왕복기관

항공기 왕복 엔진에 대한 열역학, 기초이론과 기관구조의 성능, 연료, 윤활유, 점화시동 및 냉각 등의 계통의 작동원리 및 사이클 해석방법을 강의한다.

항공기상학(I), (II)

항공기의 활동영역인 대기 속의 제 현상을 이해하고, 활용할 수 있도록 대기를 지배하는 원리와 항공기운항과 관련성을 연구, 강의한다.

항공실용영어(I), (II)

비행원리 및 항공기 운항과 직접적으로 관련된 분야의 항공용어의 이해와 어학실습을 통해 항공교통 무선통화 능력을 향상시킨다.

제트항공기성능

항공기 가스터빈기관에 대한 열역학적 기초이론과 디퓨저, 압축기, 연소실, 터빈, 노즐 등 각 구성품의 성능 및 작동원리, 브레이턴 사이클 해석 및 연료, 윤활유, 시동, 점화계통의 구조와 원리를 강의한다.

항공역학

기초공기역학이론, 수평비행이론, 기동비행이론, 이륙/활강/착륙비행이론, 정적/동적 비행성능, 정적/동적 안정성, 롤/피치/요 제어 등 항공기의 3차원 공간 운동과 관련된 종합이론을 강의한다.

항공기의 비행성능, 안정 및 조정에 관한 이론과 조종면 이론, 공기역학적인 평행방법, 헬리콥터, 공기역학 등 일반 공기역학, 초음속 공기역학, 비행기 역학에 대하여

중점적으로 강의한다.

공중항법학

지문, 추측, 무선, 천문, 최신항법 등에 관한 기초이론을 강의하고 지문 및 추측 항법을 위한 비행계획을 실습한다.

항공교통업무(Ⅰ),(Ⅱ)

조종사를 위한 항공교통업무와 각종 관제절차의 이론과 실무, 무선통화방법을 익힌다. 공역계획, 비행공역의 제정 등을 이해시켜 안전한 입·출항이 될 수 있도록 조종사에게 필요한 지식을 강의한다.

계기비행론(Ⅰ)

계기비행과 관련되는 인체의 항공생리학, 항공등화시설, 항공전자장비 및 자세계기비행에 대한 기본지식과 응용에 관하여 강의한다.

항공운항론(Ⅰ), (Ⅱ)

항공운항에 필수적인 비행정보의 수집 및 사용 방법과 ATC 절차를 포함한 모든 가용할 수 있는 비행방법을 교육한다.

정역학

항공기에 작용하는 힘을 이해하기 위해 필요한 힘과 모멘트의 기본 원리, 힘의 평형 등에 관한 기초 이론을 학습한다.

국제항공법

국제 민간항공의 발전에 대처하기 위한 국제항공법의 이론과 실무 능력을 함양케 하고 항공종사자로서의 필수적인 항공법 실무 능력과 항공기사업 관련 제 법규를 강의한다.

항공산업론

항공기의 발달과정과 항공산업의 특성, 발달과정 및 전망 등에 관한 내용을 강의한다.

전자공학

일반적인 전자공학개론을 충분히 이해할 수 있도록 하며 전기공학개론도 병행 강의한다.

동역학

가속도를 갖는 물체에 작용하는 힘과 운동사이의 역학적인 개념과 기본원리를 강의하여 역학 문제를 논리적이고 체계적이고 풀이하는 능력을 부여한다.

특수체육(Ⅰ),(Ⅱ),(Ⅲ)

생활환경에 따른 능력적인 생활을 위하여 체력을 연마하고, 확고한 국가관을 확립할 수 있는 정신력을 기른다.

항공우주생리

공중 근무자들이 비행이 인체에 미치는 영향을 알고 고공환경에서 공중 근무자들을 보호하기 위하여 사용하고 있는 여러 가지 보호장구의 작동원리를 이해하고, 그 사용법과 비상 처치법에 필요한 기술을 습득시킨다.

항공교육론

비행교육과 관련된 항공교육심리의 이론을 학습하며 교과일람 및 교안작성 등 비행 교원의 교수활동을 실습한다.

인적요소분석론

항공운항에 영향을 미치는 여러 가지 인적요소를 분석하고 항공기 설계, 조종실 구성, 그리고 항공기 운항 시 관계되는 인적요소(Human Factor)에 관한 내용을 강의한다.

열역학

열역학에 대한 응용, 열과 일의 전환, 열역학 제 법칙에 관한 이론과 응용 및 각종 열기관사이클에 대하여 강의한다.

교통소음공학

교통운송에 필수적으로 수반되는 소음 문제를 교육하고, 인류 환경에 영향을 적게 주는 대책 방법을 연구한다.

항공장비

항공기에 장착되는 계기시스템, 관성항법장치, 디지털 조종석(Glass Cockpit) 등의 특성과 작동 원리 등을 학습한다.

비행의 이해

비행기의 탄생과 진화과정, 비행기에 숨어 있는 과학, 비행과 관련된 제 물리현상과 이를 지배하는 기본 법칙, 에어포일 및 날개 등 이론적 기초지식을 다루고 항공기술, 우주비행, 항공우주분야 공헌자 등 항공기에 관련된 지식을 교육한다.

비행안전론

항공기 사고 및 재해의 개념과 항공기 사고의 원인 및 사고 방지대책, 안전관리, 항공기 사고 조사와 보고에 대한 절차를 강의한다.

비행방법론

안전하고도 경제적인 항공기 운항을 위하여 항공기 운용방법과 비행규정의 구성과 응용방법에 관한 내용을 강의한다.

운항정보처리

항공기의 Weight and Balance 및 Navigation Log를 위한 Spread Sheet 프로그래밍, MATLAB/SIMULINK와 같은 전용 S/W의 사용법 및 이를 이용한 Flight Maneuver Visualization 프로그래밍 등 항공운항에 필수적인 프로그래밍 Skill을 배양함을 목표로 한다.

유체역학

유체의 개념 및 성질, 항공기에 적용된 기본법칙 및 방정식, 에어포일과 날개의 발달, 비행기 속에 감춰져 있는 과학, 비행기 성능 및 엔진, 항공기 균형유지 등을 강의하여 비행 중에 발생하는 제반현상에 대한 기초지식을 부여한다.

공항공학

공항 시설 중 가장 주요한 비행장 시설의 건설에 관한 제반 요건을 교육하고 공항설계 이론을 함양한다.

구난실습

항공관련 비상 및 위기에 처했을 때 처치하여야 할 사항을 실제 훈련을 통하여 이수시킨다.

우주비행이론

21세기 유인 화성탐사 계획이 확정되고, 근래 민간인 우주여행 시대가 열리면서 우주에 대한 이해와 우주비행에 대한 기초 학습이 요구되고 있다. 본 교과목은 우주비행의 환경, 우주비행의 목적지, 우주선과 궤도비행, 우주비행사의 임무, 우주 비행 훈련, 지구 이륙과 우주여행, 우주에서의 생활, 지구귀환 등 유인 우주 비행 중심으로 우주환경과 기술을 이해하고, 우주비행의 방법과 기본 원리 등을 학습하는 것을 목표로 한다.

조종실기(I), (II)

자가용 조종사 실기시험 표준 이상의 비행 기량을 만족하기 위한 실기영역별 과목을 교육한다.

운항실습(I)

실제 비행기로 공중조작, 이착륙, 공중항법 및 단독비행에 대한 이론과 실습을 통하여 자가용 조종사 과정을 실습한다.

운항실습(II)

실제 비행기로 계기비행에 관한 이론과 실습을 통하여 계기비행 조종사 과정을 실습한다.

CRM

승무원 자원관리를 통해 항공안전을 확보하는데 필요한 의사소통기술과 리더십, 위험요소의 발견과 식별 그리고 인적오류 관리를 교육하고 이에 대한 최신개념의 TEM

모델의 적용을 강의하고 실습한다.

항행안전시설

지상에 설치되는 항행 안전시설들의 설치기준, 작동원리 그리고 이용 방법 등에 관하여 강의한다.

교통환경론

교통과 환경에 관한 기본이론, 정책, 수요예측, 피해분석을 알아보고 교통이 환경에 미치는 제 영향을 평가할 수 있는 기본 개념을 교육한다.

고속비행이론

기체의 압축성 효과로 발생하는 수직 충격파, 경사충격파 등 충격파 현상을 다루고, 이들 현상을 지배하는 기본법칙, 팽창파의 특성 등의 강의를 통하여 고속 비행 중에 발생하는 비행현상을 교육한다

항공보안관리

항공운항 안전 관련 보안법, 인원 및 수하물에 관련된 공항검색, 통제, 위험 예방 및 위기 관리, 검색체계, 항공기 보안 등 공항 및 항공기를 대상으로 한 보안 절차, 적용범위 및 방법 등에 대한 체계를 학습한다.

항공영어(I), (II)

항공종사자에게 필요한 다양한 항공지식을 포괄적으로 학습함으로써 비행교육 전 기초지식의 습득 및 전공영어능력을 함양한다.

항공전자시스템

항공기 운용 및 항행에 필요한 첨단 전자시스템의 구성 및 원리를 조종사 관점에서 이해하고 학습한다.

계기비행론(II)

계기비행과 관련되는 각종 항공전자장비 및 비행정보 간행물의 이용과 항법장비를 활용하는 계기비행의 이론과 ATC 절차와 관련된 지식을 향상시킨다.

CNS/ATM

폭증하는 항공교통수요를 충족시키기 위해 ICAO에서 차세대 항행시스템으로 채택한 위성기반의 통신(Communication), 항법(Navigation), 감시(Surveillance) 및 항공교통관리(Air Traffic Management) 시스템에 대한 기본 개념 및 원리 등을 학습한다.

항공기사고조사개론

항공기 사고조사와 관련한 항공기 시스템, 인적요소 및 비행기록(FDR/CVR), 국내외 항공기 사고사례 등에 대한 조사 절차와 기술을 강의하고, 국가별 사고조사위원회 연구 및 최종 보고서 작성능력을 부여한다.

의사소통기술

항공안전관리를 위한 CRM/TEM을 수행함에 있어 핵심적인 사항이 의사소통이다. 팀내에서의 의사소통을 통한 상황인식에 관한 정보를 교환 합리적인 의사결정에 필요한 의사소통기술을 교육하고 연구함으로써 조종사로서의 자질을 향상시킨다.

FAR(Federal Aviation Regulation)

미연방 항공법(FAR)을 학습함으로써 미국에서의 항공종사자 자격관리와 항공기 운항 절차에 관한 지식을 습득한다.

조종실기(Ⅲ), (Ⅳ)

계기비행증명 실기시험 표준 이상의 비행기량을 만족하기 위한 실기영역별 과목을 교육한다.

항공기상서비스 FAA(Aviation Weather Service in U.S.A)

미국 항공기상 지원업무에 관한 이해를 통하여 해외 비행교육 시 현지 적응 능력 향상과 비행안전을 도모하고자 한다.

비행관리시스템(FMS)

최첨단 항공기의 비행관리 시스템을 운영하기 위한 컴퓨터조작을 강의 실습한다.

안전관리시스템(SMS)

ICAO에서 권장하는 SMS 안전관리시스템에 관한 내용으로 항공안전관리를 위한 조직의 구성과 안전 위험 요소에 대한 수집과 관리 또한 이에 대한 대응방안 등에 대하여 교육하고 연구함으로써 항공안전관리자로서 필요한 자질을 부여한다.

운항실습(Ⅲ)

실제 비행기로 공중조작, 공중항법, 계기비행에 관한 이론과 실습을 통하여 사업용 조종사 과정을 이수시키고, 또 항공운송산업의 기간요원의 자질을 부여한다.

해외운항실습

해외에서 실제 비행기로 공중조작, 공중항법, 계기비행에 관한 이론과 실습을 통하여 사업용 조종사 과정을 이수시키고, 또 항공운송산업의 기간요원의 자질을 부여한다.

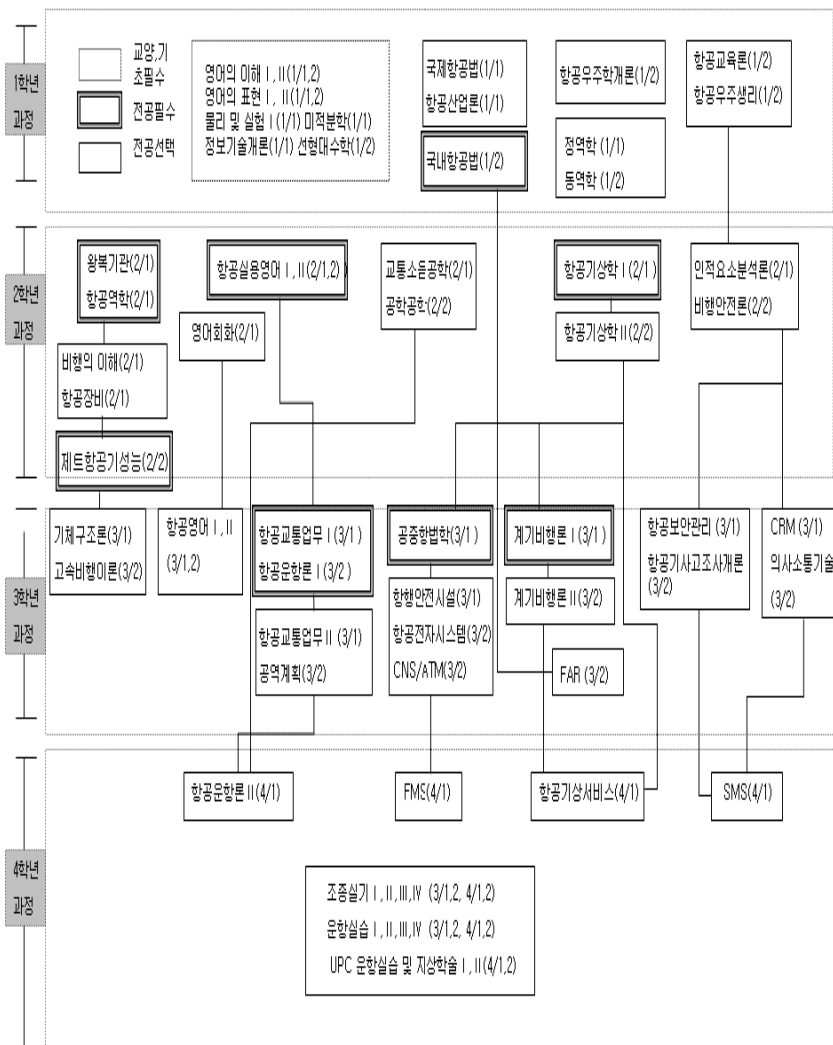
UPC 운항실습(Ⅰ),(Ⅱ)

울진비행훈련원에 선발된 학생들을 대상으로 비행기와 FTD를 활용하여 자가용조종사과정과 계기/사업용조종사과정의 운항실습(공중조작, 공중항법, 계기비행 등)을 통하여 해당 항공종사자 자격증명을 취득한다.

UPC 지상학술(Ⅰ),(Ⅱ)

울진비행훈련원에 선발된 학생들을 대상으로 자가용조종사과정과 계기/사업용조종사과정(다발항공기 포함)의 지상학술교육을 실시한다.

항공운항학과 교과목 Flow-Chart



경 영 학 과

● 교육목표

- 가) 항공운송산업 및 기업에 기여하는 항공경영분야 교육강화
- 나) 실용적인 이론과 실습능력을 겸비한 경영 인력 양성
- 다) 급변하는 21세기의 산업 및 사회에 기여할 수 있는 전문경영인 양성

● 학과 주요연혁

년도	내 용
1973년	항공관리학과 설립
1980년	항공관리학과를 항공경영학과로 학과명칭 변경
1996년	항공경영학과에서 경영학과로 학과명칭 변경
1996년	전국 대학교수협회의 경영계열 학과평가에서 최우수학과로 선정
2002년	정보통신부에서 지원하는 비IT교과과정 개편 지원학과로 선정
2006년~ 2008년	교육인적자원부의 제2단계 두뇌한국21(BK21)사업
2007년~ 2011년	AABI(The Aviation Accreditation Board International) 국제인증

● 교수현황

- 1) 전임교수 : 정교수 8명, 부교수 1명, 조교수 5명
- 2) 겸임교수 : 3명

● 학과 프로그램

1) 대학 교육역량강화사업

본 학과에서는 국제화에 대응한 역량강화 및 산업체 요구에 부합하는 인재 양성을 위하여 맞춤형 영어(TOEIC)특강 프로그램을 진행하고 있다. 본 프로그램에서는 글로벌 기업 환경에 부합하는 영어교육 제공하고 학생들의 흥미유발을 위한 영어강의 활성화를 위해 모의토익 실시 및 공인외국어시험 응시료 지원 등의 세부사업을 추진하고 있다.

교과과정표

2012 / 2013학년도

항경대학 경영학과

이수 구분	학수번호	교과목명	시간 (학점)	1학년		2학년		3학년		4학년	
				1 학기	2 학기	1 학기	2 학기	1 학기	2 학기	1 학기	2 학기
기초 필수	RC 7132	정보기술개론	3(2)	○							
전공 필수	BD 3107	회계원리	3(3)	○							
	BD 3103	경제학원론	3(3)	○							
	BD 3102	경영학원론	3(3)	○							
	BD 3205	조직행동론	3(3)		○						
	BD 3207	마케팅관리	3(3)			○					
	BD 3208	비즈니스 실무영어	2(2)			○					
	BD 3204	재무관리	3(3)				○				
	BD 4248	경영과학	3(3)				○				
	BD 3320	인적자원관리	3(3)					○			
	BD 3319	경영정보관리	3(3)					○			
	BD 3302	생산시스템관리	3(3)						○		
BD 3304	국제경영학	3(3)						○			
전공 선택	BD 4127	경영수학	3(3)	○							
	BD 4152	창업과 기업가정신	3(3)	○							
	BD 4126	원가관리회계	3(3)		○						
	BD 4128	세법개론	3(3)		○						
	BD 4125	경영통계학	3(3)		○						
	BD 4153	벤처경영론	3(3)		○						
	BD 4243	중급회계 I	3(3)			○					

교과과정표

2012 / 2013학년도

항공대학 경영학과

이수 구분	학수번호	교과목명	시간 (학점)	1학년		2학년		3학년		4학년	
				1 학기	2 학기	1 학기	2 학기	1 학기	2 학기	1 학기	2 학기
	BD 4208	경영조직론	3(3)			○					
	BD 4236	응용통계분석	3(3)			○					
	BD 4237	경영사례	3(3)			○					
	BD 4247	경영자료분석	3(3)			○					
	BD 4203	항공운송산업론	3(3)			○					
	BD 4104	미시경제학	3(3)			○					
	BD 4234	상법	3(3)			○					
	BD 4244	중급회계 II	3(3)				○				
	BD 4245	인간관계론	3(3)				○				
	BD 4202	소비자행동분석	3(3)				○				
	BD 4210	보험론	3(3)				○				
	BD 4242	거시경제학	3(3)				○				
	BD 4239	Bus.Eng.Con 중급	3(2)				○				
	BD 4356	항공법	3(3)				○				
	BD 4361	산업조직과 기술혁신	3(3)				○				
	BD 4249	마케팅프로모션전략	3(3)				○				
	BD 4368	세무회계 I	3(3)					○			
	BD 4364	감성경영	3(3)					○			
	BD 4301	시장조사론	3(3)					○			
	BD 4304	증권분석	3(3)					○			

교과과정표

2012 / 2013학년도

항공대학 경영학과

이수 구분	학수번호	교과목명	시간 (학점)	1학년		2학년		3학년		4학년	
				1 학기	2 학기	1 학기	2 학기	1 학기	2 학기	1 학기	2 학기
	BD 4413	경쟁전략론	3(3)							○	
	BD 4469	서비스 운영관리	3(3)							○	
	BD 4470	항공자원관리론	3(3)							○	
	BD 4465	FTA와 국제통상환경	3(3)							○	
	BD 4459	정보통신경영	3(3)								○
	BD 4464	윤리경영	3(3)								○
	BD 4460	조직혁신론	3(3)								○
	BD 4410	시장전략론	3(3)								○
	BD 4414	투자론	3(3)								○
	BD 4456	금융기관경영	3(3)								○
	BD 4404	국제경영전략론	3(3)								○
	BD 4450	공항관리론	3(3)								○
	BD 4451	항공경영실습	3(3)								○

※ 해당학기 표기는 ○표로 함

부전공 과목일람표

학 과	이수구분	과목명	학점	시간	비고
경영학과	전공 필수	회계원리	3	3	7과목 (21학점) 이상 이수
		경영학원론	3	3	
		조직행동론	3	3	
		마케팅관리	3	3	
		재무관리	3	3	
		경영과학	3	3	
		인적자원관리	3	3	
		경영정보관리	3	3	
		국제경영학	3	3	
		생산시스템관리	3	3	
계			30	30	

※ 항공교통물류우주법학부에서 경영학과를 부전공할 경우, 경영학원론, 경영과학을 제외한 나머지 과목 중에서 부전공 이수학점을 충족시켜야 함.

● 교과목 해설

회계원리

현대사회에서 회계학이란, 단순히 경영학의 한 분야로서가 아니라 경제사회 전체에서 아주 중요한 역할을 담당하고 있는 학문이다. 그런 의미에서 본 교과목은 경영학 필수과정의 차원을 넘어서서 앞으로 사회에서 일어나고 있는 모든 경제 사건들을 이해할 수 있는 토대를 만들기 위해 "반드시" 알아야만 하는 지식 습득을 위한 수업을 지향하고자 한다. 회계원리는 회계학 입문과목으로서, 특히 재무회계(국제회계기준 : International Financial Accounting Standards)의 개념 및 원리를 학습하게 된다.

경영수학

최적의 경영활동을 위한 정량적 분석에 필요한 관련 수학 이론의 개념을 기초적으로 설명하고, 수학적 해결방법이 경영활동상 효과적인 문제 해결방법으로써 활용될 수 있음을 학습한다.

경제학원론

경제학의 입문단계로 거시경제학과 거시경제학의 중요한 요소들에 대해 학습하며 학생들에게 경영학의 기본적 원리에 대한 폭넓은 이해를 제공한다.

경영학원론

경영학의 기초개념과 현대기업의 경영원리를 다룬다. 특히 현대경영의 특징, 경영자의 유형, 경영학의 본질, 경영학체계, 그리고 기업형태 등을 강의한다.

원가관리회계

원가회계에서는 원가계산의 목적과 원가요소 등을 이해시키고 부문별, 제품별, 원가 배부방법을 활용하여 개별원가계산, 표준원가계산 등의 절차를 익힌다. 관리회계에서는 CVP분석과 직접원가계산, 책임회계, 특수의사결정회계 등의 강의를 통해 기업의 올바른 의사결정방법을 배운다.

세법개론

세법의 주요내용인 국세기본법, 부가가치세법, 법인세법, 소득세법, 상속·증여세법 등에 대한 기본적인 내용을 이해하고 과세소득 과세표준, 세율, 납부세액계산과정 등을 학습한다.

조직행동론

과학적 방법을 통해 구성원의 행동을 이해, 설명, 예측하고, 조직의 목적 달성에 기여하는 바람직한 행동 변화 전략을 이끌어 내는 리더십, 문화 등에 대한 다양한 이론 및 사례를 학습한다.

경영통계학

확률분포, 추정, 가설검정 등 통계학의 주요 개념을 파악하고 기초적인 통계적 분석 방법에 대해 공부한다. 통계적 분석방법이 경영상의 중요한 의사결정 도구로 사용될 수 있음을 학습한다.

창업과 기업가정신

창업을 위한 기업가 정신을 함양하기 위한 교과목이다. 기업가 정신은 새로운 사업을 시작하는 창업에 있어 가장 중요한 요소이다. 사례연구와 사업계획서 작성을 통해서 새로운 사업기회를 발견하고 이를 구현하기 위한 창조적인 핵심역량을 구축하는 방법을 학습한다.

벤처경영론

새로운 사업을 시작함에 있어 기초경제여건에 대해 두 부분으로 나누어 강의한다. 첫 번째 부분에서는 중소기업의 경영원리 - 중소기업의 특징, 중요성, 역할, 성공요인 등을 검토하고, 두 번째 부분에서는 중소기업에 대한 이해를 바탕으로 벤처기업과 관련한 경영관리기법, 각종 지원제도 등을 종합적으로 고찰한다.

경영정보실습

기업경영에서 정보자원의 중요성이 점차 커짐에 따라 기업내 정보의 효율적 관리와 운영에 대한 관심이 확대되고 있다. 본 강좌는 기업내 정보관리와 관련한 정보시스템

에 대한 기본적인 이해를 돕기 위한 것으로, 실질적인 실습을 중심으로 경영정보의 관리와 운영에 관한 내용을 학습하게 된다.

항공우주학개론

항공우주학에 대한 폭넓은 이해를 위한 기본적인 강의이다. 구조, 성능, 정비, 운항원리와 같은 항공기에 대한 기본적인 지식을 학습한다.

중급회계 I

중급회계(I)에서는 회계원리 과목에서 배운 재무회계의 개념 및 원리를 보다 상세하게 학습하게 된다. 한편 우리나라는 2011년부터 금융기관을 제외한 모든 상장 기업들이 국제회계기준(IFRS: International Financial Reporting Standards)을 의무적으로 적용하고 있다. 이에 따라 공인회계사 시험을 포함한 회계관련시험은 국제회계기준에 근거한 회계처리 방법에 따른 문제들이 출제되고 있기 때문에 이에 대한 대비와 준비가 필요하다. 따라서 본 과목에서는 한국채택국제회계기준(K-IFRS)에 근거한 회계처리 방법을 학습하게 된다. 본 수업은 중급회계의 전반부로 구성된다.

비즈니스 실무영어

비즈니스 실무영어은 경영의 국제화, 세계화 경향에 대응할 수 있는 학생들의 영어 능력 향상을 도모한다. 구체적으로 경영실무에 필요한 TOEIC, OPIc 능력 향상에 초점을 두고 수업을 진행한다.

경영조직론

복잡성, 집권화, 공식화 등 구조적 측면의 기본 변수를 이해하고, 상황론적 관점에서 전략, 기술, 규모, 문화, 환경에 적합한 조직구조를 설계하여 조직의 효과성을 높이는 방안을 학습한다.

마케팅관리

기업의 성장과 발전을 위해 전개하는 전략적 마케팅 관리 및 제반문제를 검토하고 이와 관련한 기업전략수준, 제품전략수준, 유통시스템, 사회적 마케팅의 이론과 실재를 이해하게 한다.

응용통계분석

경영통계학에서 배운 기초통계를 폭넓게 복습하고 주요 통계적 분석방법에 대해 심도 있게 학습한다. 이를 바탕으로 다양한 형태의 데이터에 대한 통계적 분석 능력을 키우고, 통계적 분석을 이용한 효과적인 의사결정과정을 학습한다.

경영사례

경영학은 실천적인 학문이다. 기업경영은 다양한 실제 기업의 행위로부터 보다 실용적인 지식을 습득할 수 있다. 이런 차원에서 경영사례는 실제 기업에서 일어나는 다양한 경영현상으로부터 현실적인 지식을 습득하는 과목이다. 수업은 사례분석과 사례개발로 이루어진다.

경영자료분석

경영학의 기본 개념을 이해하고 경영활동에서 발생하는 다양한 자료의 분석을 위해 spreadsheet과 database 등의 컴퓨터 도구를 사용한 자료분석 능력을 학습한다. 엑셀의 고급자료 분석 기능과 매크로 기능의 학습과 액세스 등의 데이터베이스 활용 방법을 주요 학습내용으로 하여 경영학의 전공교육에 필요한 분석 능력을 습득하도록 한다.

미시경제학

시장의 가격결정 원리와 자원배분효과의 분석 적용을 통하여 시장‘메카니즘’을 이해한다. 소비, 생산, 가격결정원리, 시장구조론, 분배이론 등을 주로 다룬다.

항공운송산업론

항공운송산업에 대한 전반적 이해를 위해 산업의 구조와 특성, 정책사례 등을 학습하고, 항공운송기업의 경영체계와 경영이론을 소개한다.

상법

현대사회의 구성체인 회사와 관련된 법체계와 내용을 다룬다. 상행위법, 회사법, 어음수표법으로 나누어 기업경영에 필요한 법적인 지식을 학습한다. 특히, 회사법에서는 현대기업의 주류를 이루고 있는 주식회사에 대해 상세히 다룬다.

중급회계 II

중급회계(II)는 중급회계(I)에서 다룬 부분 이후로 구성된다. 본 과목에서는 중급회계(I)과 마찬가지로 한국채택국제회계기준(K-IFRS)에 근거한 재무회계의 개념 및 원리를 보다 상세하게 학습하게 되는데, 강의 내용은 수익의 인식, 건설계약, 금융자산, 복합금융상품 및 특수회계의 일부를 포함한다.

인간관계론

본 과목에서는 환경의 변화와 조직내부 경영여건의 변화에 따라 새로이 나타나는 노동, 인간, 경영과 관련된 이슈들을 살펴봄으로써 인간의 행복과 목표를 동시에 달성할 수 있는 방안들에 대해 학습할 것이다.

소비자행동분석

소비자 행동을 이해하는데 있어 기초가 되는 심리학, 사회학, 정보처리, 트렌드 분석적 틀에서 융합적인 어프로치를 통한 소비자 행동의 분석 및 예측을 위해 체계적인 학습을 한다.

재무관리

기업재무시스템을 이해시키고 자금조달과 운영 및 자금의 효율적 관리를 위한 제이론과 기법을 파악하고 투자에 관해 논한다. 운영자금관리, 자본예산, 재무구조 및 기업가치이론 등에 대해 학습한다.

보험론

현대를 살아가는데 있어 경제주체가 마주하게 되는 위험에 대해 파악하고 이에 대한 대처법을 배운다. 개인은 물론 기업에 있어 보험을 대상으로 경제, 경영정책적 측면에서 이론과 실무를 연구한다.

경영과학

경영과학에 대한 기본적 틀과 주요 내용을 개관하며, 경영 의사결정문제를 계량적으로 분석하고 해결하는 수학적 모형과 확률적 모형을 다룬다.

산업조직과 기술혁신

산업조직과 기술혁신은 여러 가지 과학, 기술변화와 경제변화 상호간의 관계를 파악하는 것으로, 새로운 지식 축적을 거쳐 기술혁신으로 이루어지는 일련의 과정을 기업, 산업, 국가, 국제경제 뿐만 아니라 정책적 관점에 대해서 강의 한다. 본 강의에서는 산업조직과 기술과의 관계를 통해 기업활동에 필요한 기술은 무엇이며, 기술혁신을 통해 기업의 경영성과에 미치는 효과는 무엇인가를 다룬다.

마케팅프로모션 전략

마케팅 믹스의 한 요소인 프로모션 전략을 수립하기위한 광고, 세일즈 프로모션, 홍보 등의 이론과 기법을 통합마케팅커뮤니케이션(IMC)의 시각으로 학습한다.

거시경제학

종합적 경제변수에 관한 기본원리에 대하여 이해시키고, 특히 국민소득, 재정금융정책, 인플레이션, 경제변동의 기본원리 등에 관한 내용을 강의한다.

Business English Conversation 중급

비즈니스에 관계된 다양한 문제를 해결해 가는 과정을 통하여 기업경영에 관련된 영어회화를 보다 체계적인 방법으로 학습한다

세무회계 I

세법의 주요내용인 국세기본법, 부가가치세법, 소득세법, 상속·증여세법 등에 대한 기본적인 내용에 대해 학습한다.

인적자원관리

오늘날 조직에서 그 중요성이 점점 커지고 있는 '사람'에 대한 합리적인 관리방안의 모색을 본 강의의 목표로 한다. 이를 위하여 본 강의실에서는 인적자원관리에 대한 규범적인 제이론을 소개하며, 또한 국내의 기업의 사례연구를 통하여 한국기업 인적자원관리의 현황과 문제점, 그리고 앞으로 나아가야 할 방향을 고찰한다.

감성경영

조직 구성원의 욕구, 성격, 감성 등에 대한 이해를 바탕으로 인간중심, 특히 개인의 정서적 측면에서의 동기부여 및 이를 활성화하는 리더십 방안을 학습한다.

시장조사론

현대기업의 마케팅 활동으로 의사결정의 기초자료가 되는 정량적 수치로서의 정보, 통계학, 그것을 획득하는 이론과 기법을 다룬다. 실제적인 미니 서베이 조사 프로젝트를 통해 통계적 해석 능력을 키운다.

증권분석

대표적 증권인 주식과 채권에 대한 다양한 분석기법에 대해 학습하고 실전 모의투자를 통하여 투자감각을 익힌다. 현대의 투자환경을 반영할 때 이론적 접근법과 실무적 접근법의 장단점에 대해 알아보고 바람직한 투자 관련 시각을 정립하도록 한다.

의사결정론

경영과학에서 다루지 못한 확률이론에 바탕을 둔 의사결정방법을 소개한다. 단순한 문제풀이 보다는 실제문제를 해결 가능한 모형으로 정형화 할 수 있는 능력을 습득하도록 한다.

경영전략론

경영학의 주요부분을 종합적이며, 전반적인 관점에서 분석하고 계획하는 방법과 경영 목표, 장단기정책, 각종 통제방법, 사례연구 등을 검토한다.

항공과 관광

오늘날 국제관광의 기본요소인 항공사의 기본업무에 대한 전반적인 이해를 위한 과목이다. 국제관광의 개념, 항공운송의 역할과 항공사의 관광관련 업무를 중심으로 학습한다. 특히 항공여행에 기본이 되는 항공예약과 발권, 공항의 출입국 절차, 항공사의 공항 및 객실서비스 업무 그리고 항공관광시장의 구성과 특성 등을 폭넓게 다루므로써 글로벌 관광시대의 항공관광시장과 산업에 대한 전반적인 이해를 도모한다.

엔터테인먼트 마케팅

본 강좌는 다양하고 역동적인 엔터테인먼트 산업에 대한 지식을 전달한다. 엔터테인먼트 산업은 영화, 텔레비전, 음악, 스포츠, 문화, 이벤트, 전시 등의 산업을 지칭한다. 또한 본 강좌에서 엔터테인먼트 산업의 다양한 마케팅 전략을 분석하고 개발한다.

경영정보관리

정보기술의 발전에 따라 기업조직에서 정보의 효율적 관리와 효과적 활용은 기업 경쟁력 제고에 중요한 전략적 수단이 되고 있다. 본 과정은 정보기술 및 정보시스템에 관한 기본적인 이해를 돕고 다양한 종류의 정보시스템에 대한 활용방안에 대하여 논의하며 기업조직의 정보시스템의 구축 및 관리에 관한 내용을 학습하게 된다.

Business English Conversation 고급

현대기업경영에서 고급수준의 영어회화를 학습하여 실질적인 경영문제를 해결할 수 있게 한다.

회계감사

회계감사의 목적, 가정, 개념과 감사인의 책임과 원리를 검토하고 일반기준, 실시기준, 보고기준으로 분류되어 있는 감사기준과 이 기준에 제반감사 절차를 공부한다.

세무회계 II

기업회계와 세무회계 차이를 이해하고 이들 간의 조정과정인 세무조정 및 이들의 귀속인 소득처분을 학습한다. 이를 종합해서 세무조정계산서 작성방법을 학습한다.

재무제표 분석

재무제표는 주주나 채권자 등 기업의 외부이해관계자에게 기업실체에 관한 재무적 정보를 제공할 뿐 아니라 기업의 내부적 의사결정에도 유용한 정보를 제공하는 중요한 수단이다. 본 강좌는 기업을 평가하고 분석하기 위해 기업의 재무정보를 어떻게 이용할 것인가에 대한 수강생들의 이해증진을 그 목적으로 한다. 주로 기업의 재무상황에 대한 평가와 재무적 강점과 약점을 분석하는데 초점을 맞춘다.

노사관계론

고용관계를 기반으로 형성되는 각종 사회적 관계 특히 노동보합 및 단체교섭 등 노사간의 노동문제를 둘러싼 제도의 운영과 이에 따른 경제적 영향을 검토하고 아울러 노동시장의 기능을 분석한다.

생산시스템관리

기업이 글로벌 비즈니스 환경에서 살아남고 필요한 경쟁력을 확보하기 위해 사용되는 다양한 생산운영관리 기법들을 학습한다. 논의되는 주요 주제는 운영관리전략, 생산성/품질, 품질경영, 공급사슬관리 및 재고관리 등 이고 관련된 이론적/경험적 모델을 현실의 문제에 적용하는 과정을 학습한다.

국제경영학

기업의 국제적 경영활동을 이론과 사례를 통해 학습하는 과정으로, 2시간의 이론 강의와 1시간의 사례분석으로 진행된다.

E-비즈니스

인터넷의 확산에 따라 현대의 기업들은 off-line에서 구현해왔던 많은 기업활동들을 on-line으로 전환하고 있다. 또한, on-line 거래가 활성화됨에 따라 다양한 형태의 새로운 on-line 사업들이 출현하고 있다. 본 과정은 on-line 거래의 기반이 되는 인터넷에 관한 기본적인 이해를 돕고 on-line 사업모형에 관하여 다양한 전략방안에 대해 논의하며 실질적인 on-line 사업을 구현하기 위한 기술적 대안들에 관한 내용을 학습하게 된다.

항공운송서비스

항공운송서비스와 관련된 개념과 기능, 응용에 대해 학습한다. 특히 승객 및 화물시장에서의 서비스상품관리에 학습의 초점을 맞춘다.

항공기업경영론

항공기업경영에 대한 전반적인 이해를 위해 항공경영학의 학문적 성격 및 연구대상 등을 강의하고, 항공사 경영 및 운영에 대한 구체적인 지식을 제공하기 위해 항공사

의 경영환경, 항공통계, 항공경제 등을 사례분석을 중심으로 강의한다.

국제경제학

본 강의는 국제경제에 대해서 중점적으로 분석한다. 특히 소규모개방경제인 우리나라가 개방경제 하에서 국제금융이나 국제무역이 경제성장에 미치는 효과 및 글로벌 기업의 경쟁력 강화를 위한 방안을 모색하도록 한다. 또한 국제경제의 최근 변화에 대해 살펴보도록 한다.

항공법

항공안전과 항공산업발전을 위한 다양한 법적 태도를 포함하여 국내항공법 및 국제항공우주법에 대해 학습한다.

회계이론

회계학의 학문적 체계를 연구하는 분야로 회계의 목적, 회계정보의 속성, 회계기준의 내용, 회계기준서의 체계 등에 대한 내용을 체계적으로 정리한다.

기업과 사회

기업조직을 주 대상으로 하여 끊임없이 변화하는 경영환경에 능동적으로 적응하고 기업의 경제적, 사회적 목적달성을 통해 기업과 사회 간의 바람직한 관계를 도모할 수 있는 기본 시각 및 관리방법에 대하여 논의한다.

유통경로론

산업이 체계화됨에 따라 경쟁적 시스템의 최대 요소인 유통경로시스템에 대한 이해를 위한 경로 디자인 구성요소, 업태의 다양성, 시장적합적 트렌드의 추적 등을 통한 유통경쟁력 확보를 통한 경쟁우위를 목표로 한다.

경영분석

기업의 자금조달과 운영에 관한 계획 및 통제기법을 검토하고 수익성, 안정성, 성장성 등을 검토하여 투자에 따른 경영상태의 분석방법을 알아본다.

금융론

본 과목에서는 금융시스템 및 금융제도의 변화에 대해 살펴보고, 최근 자통법 시행 이후 금융시장의 변화 및 발전양상에 대해 논의토록 한다. 또한 금융기관의 조직과 금융중개의 원리 등 금융시장 전반에 대해 살펴보도록 한다.

환경경영

항공산업을 둘러싼 산업계간의 연계성을 생태학 개념을 적용하여 분석하는 최신학문으로써, 항공산업분야에 있어서 산업생태학의 기본개념과 사례를 학습한다.

서비스 운영관리

최근 중요성이 커지는 서비스운영 시스템의 전략적, 운영적 측면에 대해 학습한다. 특히 서비스 운영의 설계와 관리의 문제에 대해 논의하고 각 서비스 산업별 구체적 이슈에 대해 알아본다.

항공자원관리론

항공경영의 핵심 분야인 항공사, 공항 등의 경영활동을 운영적 측면에 초점을 두고 학습한다. 또한 항공경영분야의 경영활동에 필요한 필수자원에 대한 부분을 강의한다.

경쟁전략론

기업이 처한 산업환경에서 기업의 경쟁적 위치를 파악하고, 이를 바탕으로 원가우위, 차별화 집중화라는 본원적 경쟁전략을 결정한다.

윤리경영

현대 사회에서 강조되고 있는 기업의 사회적 책임, 경영인의 도덕적 품격 등에 관한 관심을 윤리와 접합하면서 이해하고 강조하고자 하는 것이 목적이다. 기업윤리 및 기업의 사회적 책임과 관련된 다양한 국내외의 사례를 다루면서, 윤리적인 가치관과 기업경영에서 발생하는 제반 문제들을 어떻게 해석하고 조화시키며, 접합시킬 수 있는가 하는 것이 주된 관심사이다.

조직혁신론

급변하는 대내외적 환경에 대응하기 위한 조직의 행동, 구조, 제도 측면에서의 혁신 방안과, 이를 구현하는 구체적 방법론을 학습한다.

시장전략론

마케팅 의사결정의 관점에서 상품정책, 판매촉진정책, 가격정책, 배급경로정책 그리고 시장조사의 마케팅 정보시스템의 사례를 중심으로 연구하며, current issues 를 중점적으로 다루고자 한다.

투자론

자본시장, 투자심리분석, 유가증권의 선정이론 투자정책의 수립 등 투자의 실제와 이론을 익힌다. 특히 선물 옵션 등 다양한 파생상품에 대해 학습한다.

금융기관경영

금융기관의 조직과 금융중개의 원리 및 금융시장의 구성과 조직에 대하여 분석한다. 화폐를 포함한 금융자산과 금융기관의 제도에 대한 설명과 가계 및 기업 등의 금융주체의 금융투자행위의 원리와 금융기관의 경영에 대해 설명한다.

국제경영전략론

기업을 둘러싸고 있는 환경을 그 성격에 따라 무역, 외환 및 재무, 법과 규제, 문화 환경 등으로 구분하고 각각의 환경들이 최근에 어떻게 변모하고 있으며 그러한 변화가 우리기업에 어떠한 영향을 미칠 것인가 분석한다.

정보통신경영

정보기술의 발전은 기업의 프로세스, 행위 및 전략에 변화를 가져오고 있다. 본 과정은 이러한 변화에 동인이 되고 있는 정보통신기술에 대한 기본적인 이해를 돕고, 기업의 경쟁력 강화를 위한 IT의 활용방안 및 인프라산업으로서의 IT산업에 대한 분석의 틀과 전략에 대해 학습하게 된다. 최근 기업조직에 큰 변화를 가져오고 있는 디지털융합과 IT 생태계에 관한 내용도 학습하게 된다.

공항관리론

공항경영 및 운영에 대한 전반적인 이해를 위한 과목이다. 이 과목의 전반적인 내용은 공항산업, 공항의 구성요소, 공항경제, 환경문제, 계류장 및 터미널 경영, 공항서비스, 공항관제, 공항마케팅 등을 포함한다.

항공경영실습

국제 항공사 및 공항의 OJT 프로그램을 통해 항공경영의 이론과 실무를 학습한다. 본 강의는 항공산업체와 협동 프로그램으로 진행된다.

2012/2013 경영학과 교과목체계도

세부 전공	1학년 1학기	1학년 2학기	2학년 1학기	2학년 2학기	3학년 1학기	3학년 2학기	4학년 1학기	4학년 2학기
회계학	회계 원리	원가관리 회계 세법개론	중급 회계 I	중급 회계 II	세무 회계 I	회계감사 세무회계 II 재무제표 분석	회계 이론	
인사 조직		조직 행동론	경영 조직론	인간 관계론	인적자원관리 감성경영	노사관계론	기업과 사회	윤리경영 조직 혁신론
마케팅			마케팅 관리	소비자행동 분석 마케팅 프로 모션 전략	시장 조사론 엔터테인먼트 마케팅		유통 경로론	시장 전략론
재무				재무관리 보험론	증권 분석		경영 분석 금융론	투자론 금융기 관경영
계량경영/생산 및 수리	경영수학	경영통계학	응용통계 분석	경영과학	의사결정론	생산시스템 관리	환경경영 서비스 운영관리	
국제경영/전략	창업과 기업가정신	벤처경영론	경영 사례		경영전략론	국제경영학	경쟁전략론	국제경영전략론
MIS	정보기술개론	경영정보실습	경영자료 분석		경영정보관리	E-비즈니스		정보통신경영
항공경영		항공우주학개론 항공경영개론	항공운송 산업론		항공과 관광	항공운송서비스 항공기업경영론	항공자원 관리론	공항관리론 항공경영실습
원론/경제학/법학	경제학원론 경영학원론		미시경제학 상법	산업조직과 기술혁신 거시경제학 항공법		국제경제학		
외국어	영어의 이해1 영어의 표현1	영어의 표현2 영어의 이해2	비즈니스 실무영어	B.E.C 중급	B.E.C 고급			
기 타	사고와 표현							
<input type="checkbox"/> :전공필수 <input type="checkbox"/> :전공선택 <input type="checkbox"/> :기초필수 <input type="checkbox"/> :교양선택 <input type="checkbox"/> :교양필수								

2.3 인문자연학부

영 어 학 과

● 학과 소개

영어학과에서는 영어학, 영문학, 실용 및 실무영어라는 교과목을 통하여 이론과 실습을 겸한 실용적인 영어교육을 제공하며 국경 없는 세계화 시대에 영어문화권에 대한 합리적인 이해와 비판적인 사고력을 가지고 국가발전에 이바지할 수 있는 인재를 육성하는 것을 목표로 한다. 무한 경쟁세계의 유일한 공통어인 영어의 효율적 학습을 위하여 10명의 외국인 교수의 원어강의와 첨단어학시설, 활발한 연구경력을 가진 내국인 교수들이 영어에 관한 전문적인 지식을 공급한다.

4년의 전문교육을 받은 졸업생들은 우수한 영어전문가로서 세계화와 관련하여 국내외 여러 분야에 진출할 것이다. 특히 국내외 대학원 진학을 통한 영어학도로서의 학문적 길뿐만 아니라 교육대학원을 통한 영어교사의 길, 통역이나 번역사, 각종 고시합격을 통한 전문직의 길, 항공 및 금융, 관광분야의 영어 관련 전문분야에 취업의 길을 보장받을 수 있다.

● 교육 목표

영어학과는 영어학, 영문학, 실용 및 실무영어 교육을 통하여 영어문화권에 대한 합리적인 이해와 비판적인 사고력을 가진 인재를 양성하고 정보사회를 선도할 유능한 영어학도와 항공분야 및 일반 산업분야가 필요로 하는 영어인력을 양성하여 국가발전에 기여하는 것을 목표로 한다.

● 졸업 후 진로

영어학과는 세계화의 추세 속에서 인문사회계열에서 취업률과 진학률이 가장 높은 학과이다. 영어학과의 교과목은 소규모 토론 위주의 수업으로 알차게 운영되고 있으며, 졸업생들은 확고한 영어 실력을 바탕으로 미래의 꿈을 실현시키고 있다. 영어학과 졸업생들은 현재 LG, 하이닉스 등 일반 기업체 및 대한주택공사 등 공기업에 종사할 뿐 아니라 실무영어를 학습함으로써 무역, 금융, IT 분야에 활발하게 활동하고 있다. 대학의 특성화와 항공실무영어의 교육을 통하여 항공 운송 및 화물, 예약, 발권, 승무

원 등 항공직으로도 진출한다. 영어 교육에 대한 무한한 사회적 요청을 고려하여 영어 교수법을 학습함으로써 영어교육에 종사할 수도 있다. 교육자로서의 길을 추구하는 졸업생들은 유학을 포함한 대학원 진학을 통하여 전문적인 학자와 연구자의 길을 추구하고 있다.

교 과 과 정 표

2012/2013학년도

공과대학 영어학과

이수 구분	교 과 목 명	시간 (학점)	1학년		2학년		3학년		4학년	
			1학기	2학기	1학기	2학기	1학기	2학기	1학기	2학기
기초 필수	정보기술개론	3(2)	○							
전공 필수	영작문2	3(3)		○						
	영어학개론	3(3)			○					
	영국문학의이해	3(3)			○					
	영어음성학	3(3)			○					
	영어강독	3(3)				○				
	영문법	3(3)				○				
	영어음운론	3(3)				○				
	영어구문론	3(3)					○			
	미국산문강독	3(3)					○			
	영어교육론1	3(3)					○			
	영어통사론	3(3)						○		
	영어의미화용론	3(3)						○		
전공 선택	영작문1	2(1)	○							
	실용영어회화1	3(3)	○							
	Academic English	3(3)	○							
	영어연극제작과 실습	3(3)		○						
	실용영어회화2	2(1)		○						
	시사영어	3(3)		○						
	영어의기원과 발달	3(3)		○						
	여어토론				○					
	영국문화의이해	3(3)			○					
	실용영어회화3	2(1)			○					
	제2외국어1	3(3)			○					
	영미문화와유럽의문화	3(3)				○				

● 교과목 해설

영어학개론

영어학에서 다루는 전반적인 분야를 조명하는 과목으로 어휘, 어휘의 결합, 발음, 문법문어, 구어, 영어의 방언 등을 주 내용으로 다룬다.

영어강독

영국문학의 발생에서 현대에 이르기까지 영국문학을 개관한다. 특히 고대 영국문학에서 시작하여 르네상스기를 지나 신고전주의에 이르는 영문학을 중점적으로 강독하되 낭만주의 이후의 문학사조 또한 커리큘럼에 포함시킨다. 시, 소설, 희곡 작품을 골고루 섭렵하며, 영문학을 철학, 심리학, 사회학, 신학등 여러 학문들과의 상관관계 아래에서 살펴본다.

영어음성학

정확한 영어를 구사하는데 필요한 발음체계를 이론에서부터 실제까지 분석, 연구하는 과목이다

실용영어회화 1-6

실생활에 필요한 기본적인 영어구사능력을 함양하기 위해 자신의 생각을 영어로 외국인 교수에게 표현해보는 연습을 하고 유연하고 적절한 영어대화를 만드는데 필요한 기술들을 외국인교수로부터 연마 받는 과목이다.

시청각영어

영어의 기본적인 표현들을 중심으로 정보의 표준화시대에 적합한 영어 사용자가 될 수 있도록 기초를 닦는다. 시청각영어2는 연속강의로서 다양한 미디어에 사용된 영어 표현을 중심으로 유익한 영어표현들을 학습하며 자신의 생각을 표현하는 훈련을 겸한다.

영문법

영어의 문법적인 주요 사실을 현대영어 예문을 통하여 기능적으로 접근하는 과목으

로 영어를 정확하게 읽고 듣고 말하고 쓸 수 있는 규칙을 학습한다.

언어학의 이해

언어의 본질과 그 구조를 밝혀 체계화하며 음운, 형태, 통사, 의미의 구조를 규명하고 그 변화과정을 관찰하며 언어와 인접학문과의 관계를 다루어 영어에 대한 기본 배경지식을 학습한다.

Academic English, 시사영어

영자신문 및 영문잡지를 통해 세계의 정치, 경제, 사회, 문화의 흐름과 접촉함으로써 교양의 폭을 넓히고 다른 한편으로는 영어의 독해력을 향상시키는데 목표를 둔다.

영어통번역

영한, 한영 번역 및 통역 수요에 대비하기 위해 해당 분야별로 텍스트를 선별하여 효율적인 번역과 통역을 할 수 있는 이론을 학습하는 과목이다.

영어통번역실습

해당 분야별로 엄선된 텍스트를 가지고 영어통번역과목에서 습득한 지식을 실제로 통번역을 진행하면서 연습하는 것을 목적으로 한다.

영어교육론1

언어교육, 언어습득, 그리고 언어이론의 응용에 대해 연구하고 학습한다.

영어교육론2

전통적인 학습방법으로부터 컴퓨터를 통한 멀티미디어 교육까지 영어 학습의 효과적인 방법들에 대해서 연구하고 응용함으로써 영어교사 및 영어학습자로서의 능력을 극대화 한다.

영국문학의 이해

서사시에서부터 종교 서정시, 르네상스, 낭만주의, 고전주의 시대의 영문학과 18세기 이후의 미국문학의 변천사를 작가별, 작품별로 연구함으로써 영미문학에 대한 개관을

다룬다.

영상영어

영화나 멀티미디어의 영상자료들을 통해서 실제적인 영어표현을 학습하고 표현하는 과목이다.

항공실무 1,2

항공에 관련되는 다양한 실무적인 업무에 관련된 이론과 실제를 학습하는 과목이다.

고급영작문

좋은 작가들의 엄선된 훌륭한 텍스트를 읽고 그 장점들을 체계적으로 분석함으로써 작문에 필요한 중요한 기술들을 터득하고 그것을 활용하여 자신의 생각을 효과적으로 영작하는 연습을 하는 과목이다.

제2외국어 1

기초적인 생활회화를 통해 기초구문, 기초표현, 기초문법을 지도하며, 올바른 발음교정을 한다. 일본드라마와 영화를 통해 전통적인 문화에 대해서도 소개하고 일본어와 일본문화의 이해를 넓힌다. (일본어능력시험 4,3급을 준비)

제2외국어2

입문단계에서 필요한 표현과 문법사항을 쉽게 완성할 수 있게 지도 한다.실천적인 회화를 구사할 수 있게 양성하여 중급에 진급하기 위한 능력도 향상 시킨다. 일본드라마와 영화를 통해 전통적인 문화에 대해서도 소개하고 일본어와 일본문화의 이해를 넓힌다. (일본어능력시험 3,2급을 준비)

Interview English 1, 2

취업을 앞둔 학생들에게 필요한 영어 인터뷰 과정을 보다 체계적으로 공부하고 훈련하는 과목이다.

영어의미화용론

영어학의 한 분야인 의미 및 화용론은 영어의 용법(usage)보다는 사용(use)에 초점을 맞추어 개별 영어문장의 활용면에서 이론과 실재를 다룬다.

영어구문론/통사론

영어 문장의 기본적인 구조를 통사적으로 분석하여 영어문장을 정확하게 이해하는 능력을 연구함으로써 최적의 영어문장 이해 및 생성능력을 함양하는 과목이다.

영어학 응용탐구1

학습자 중심의 교과과정으로, 학습자의 개인별 요구 및 수요에 따른 영어학 응용분야 대한 개별 프로젝트를 계획하고 담당교수와 공동으로 개인 프로젝트를 수행해가는 교과목이다.

영어학 응용탐구2

영어학 응용탐구1에서 수행한 과제를 심화 발전시키는 교과목으로서, 담당교수와 함께 수행한 학습자의 과제를 완성하고, 그 결과물을 발표한다.

영어로론

본 과목은 다양한 주제에 관한 영어 토론 샘플들을 분석하고 학생들의 반복적인 영어 토론실습을 통해 영어 토론에 필요한 설득력있는 논리구성방법, 성공적인 토론 원고 작성방법 등을 배운다.

영작문1

영작문에 대한 기본적인 지식을 습득하여 영어로 자신의 생각을 표현하기 위한 기초 훈련 단계과목으로 문장과 단락을 통해 자신의 생각을 표현하는 방법을 학습한다.

영작문2

각 분야에서 엄선한 표준적인 텍스트를 선별, 분석하여 올바르게 표현된 문장을 만들기 위한 기술을 터득하며 다양한 분야에서 우리의 생각을 영어로 작문할 수 있는 훈련을 받는다.

영어음운론

정확한 영어를 구사하는데 필요한 발음체계를 이론에서부터 실제까지 분석, 연구하는 과목이다.

영어음성학실습

이 교과목은 실험을 통해 음성학을 공부하는 실험적인 음성학 과목이다. 영어로 말을 하고 그것이 인지되어질 때 영어의 모음과 자음들의 물질적이고 심리적인 특징들에 대한 언어학적 지식을 기초로 하고 있다. 영어소리의 지각과 어떻게 언어를 분석하는지를 언어실험을 통해 배울 수 있다.

항공영어1

항공우주와 관련된 제 영역의 영어를 살펴보는 것이 이 과목의 주목적이다. 항공우주와 연관된 제 영역에서 많이 사용되는 용어를 분류하고 이를 집중적으로 학습한다.

항공영어2

항공우주와 관련된 제 영역의 영어를 실제로 사용하고 연습하는 것이 이 과목의 주목적이다. 각 상황에 맞게 적절한 영어를 구사할 수 있도록 집중적으로 학습한다.

미국산문강독

미국의 태동에서 현대에 이르기까지 미국 역사와 문화, 문학을 이해하는데 결정적인 역할을 한 주요한 산문을 읽는 강좌이다. 미국의 역사가 자본주의의 역사와 맥을 같이 한다는 점을 고려하여 자본주의가 미국에서 어떤 모습으로 진행되어 왔는지 살펴본다. 아울러 자본주의라는 틀 안에서 미국의 문화와 문학을 조명한다.

영어연극제작과 실습

연극의 연출, 연기, 분장, 효과를 포함한 연극의 제작과 영어 발음지도 및 연기 실습을 통하여 영어 연극의 이론과 실재를 경험하는 수업이다. 관객들 앞에서 공연하는 것을 목적으로 영어 연극을 연습하는 과목이다.

영국문화의 이해

잉글랜드, 웨일즈, 스코틀랜드의 정치, 경제, 사회, 문화, 역사, 예술에 대한 전반적인 영역을 다루는 과목이다. 아일랜드의 독립과 북아일랜드의 정세에 대한 개략적인 상황과 갈등 또한 교과목 안에서 다루어진다. 영국인의 정체성이 무엇인지 파악하는데 강좌의 초점이 맞추어져 있다. 고급문화 뿐 아니라 팝음악, 광고, 만화, 패션과 같은 하위문화에 대한 이해도 수업의 중요한 축을 이루고 있다.

영미문화와 유럽의 문화

영미문화와 유럽의 문화와의 상관 관계 및 차이점을 살펴보는 과목이다. 영국과 미국의 문화적 특징을 살펴보고, 영미 문화를 유럽의 역사와 지적 전통 사이의 관계 속에서 재조명한다. 독일, 프랑스, 이탈리아 등 주요 유럽의 문화와 대조를 통해 영미 문화의 특징적인 자질을 포착하는 것이 이 강좌의 주요한 목적이다.

미국문화의 이해

미국의 정치, 경제, 문화, 역사, 예술에 대한 전반적인 영역을 다루는 과목이다. 구대륙과 구별되는 미국인만의 독특한 정서와 문화를 이해하고, 미국인의 정체성이 무엇인지 파악하는데 강좌의 초점이 맞추어져 있다. 고급문화 뿐 아니라 팝음악, 광고, 만화, 패션과 같은 하위문화에 대한 이해도 수업의 중요한 축을 이루고 있다.

영연방문화의 이해

호주, 뉴질랜드, 캐나다, 싱가포르, 인도, 말레이시아, 가나, 스리랑카, 우간다, 잠비아, 나이지리아, 파키스탄, 자메이카, 방글라데시 등 구영국 제국으로부터 독립된 나라들의 역사와 문화를 이해하는 과목이다. 각각의 나라들의 정치 경제적 상황과 문화, 이들의 정체성을 파악하는 것이 이 강좌의 목적이다.

영문학과 경제심리학

영문학과 경제심리학의 영역을 넘어서는 학제간 학습 과목이다. 이 강좌는 감성의 기능과 중요성을 복원시키고 인간 심리의 원리를 탐구한다. 휴리스틱에 기반을 둔 인간의 지각, 기억, 행동 양식을 분석하고, Nudge Project를 통해 인간의 감성을 우리의 삶에 직접적으로 적용하여 성공과 건강, 행복을 증진시킬 방안을 모색한다.

영미문학과 유럽문학

영미문학과 유럽의 문학과의 상관 관계 및 차이점을 살펴보는 과목이다. 영국과 미국 문학을 조망하고, 영미 문학을 유럽 국가들의 주요 작가들의 작품들과 연관지어 해석한다. 독일, 프랑스, 이탈리아 등 주요 유럽 국가들의 문학과 대조하면서 영미 문학의 특징적인 자질을 포착하는 것이 이 강좌의 주요한 목적이다.

미국문학사

아메리카 인디언의 문학, 미국 건국 초기의 청교도 문학에서 시작하여 낭만주의 미국 문학의 르네상스기를 거쳐 리얼리즘과 모더니즘, 포스트-모더니즘에 이르는 미국 문학의 전반적인 흐름을 개괄하는 과목이다. 미국 문학을 미국의 역사와 연관지어 개괄하고 이해하면서 주요 작품을 읽는 과목이다.

영어의 기원과 발달

본 교과목은 영어라는 언어가 사용되기 시작한 이후부터 현재까지 어떠한 발달 과정을 겪어 왔는지 언어사적으로 중요한 사건들을 중심으로 알아보는 것을 학습목표로 한다. 수업에서 주로 다루어질 주제로는 소리체계, 단어의 의미, 단어나 문장의 구조의 기원을 살펴보고 이들이 고대영어, 중세영어, 그리고 현대 영어를 거치면서 어떻게 변화해 왔는지 살펴본다. 본 교과목을 수강함으로써 학생들은 영어 어휘 형태, 음운, 음성, 어원 발달기원과 언어의 다양성에 관해 포괄적으로 이해할 수 있다.

부전공 과목일람표

학과	이수구분	과목명	학점	시간	비고
영어학과	전공필수	영어학개론	3	3	
		영어강독	3	3	
		영어음성학	3	3	
		영작문2	3	3	
		미국산문강독	3	3	
	전공선택	영작문1	3	3	
		영어토론	3	3	
		Academic English	3	3	
		시사영어	3	3	
		영어음성학실습	3	3	
		실용영어회화4	3	3	
		실용영어회화5	3	3	
		실용영어회화6	3	3	
	영어토론	3	2	삭제	
계			42	42	

2012-13 영어학과 교과목 체계도										<input checked="" type="checkbox"/> 전공 필수 <input type="checkbox"/> 전공 선택			
	실용영어 계열과목			영어학 계열과목				항공실무 계열과목					
1-1	영작문1	실용 영어 회화1	Academic English										
1-2	영어 연극 제작과 실습	실용 영어 회화2	사사 영어	영작문 2	영어의 기원과 발달								
2-1	영국 문화의 이해	실용 영어 회화3	영어 토론		영어학 개론	영어 음성학	영국 문학의 이해		제2 외국어 1				
2-2	영미 문화와 유럽의 문화	실용 영어 회화4			영어 강독	영문법	영어 음운론	언어학의 이해	영미 문화와 유럽 문학				
3-1	미국 문화의 이해	실용 영어 회화5	영어 통번역		영어 음성학 실습	미국 산문 강독	영어 구문론	영어 교육론1	미국 문학사				
3-2	영연방 문화의 이해	실용 영어 회화6	영어 통번역 실습		영어 교육론 2	영어 통사론	영어 의미 화용론	영문학과 경제 심리학	영연방 문화의 이해				
4-1	고급 영작문	Interview English 1	시청각 영어						영어학 응용 탐구1	항공 실무 1	항공 영어 I		
4-2	영상 영어	Interview English 2							영어학 응용 탐구2	항공 실무 2	항공 영어 II	제2 외국어 2	

교 양 학 과

● 교육목표

본 대학의 교양학과의 교육목표는 정보화 사회에서 요청되는 판단력과 도덕성을 함양하고 고도산업사회에 대응할 수 있는 지성인으로서 갖추어야 할 교양과 지식을 습득케 하며, 성숙한 인격체가 지녀야 할 교양과 지식을 습득케 하며, 성숙한 인격체가 지녀야 할 품성, 세계시민으로서의 소양을 기르는데 있다. 나아가서 제반 학문분야에 대한 지적 호기심을 일깨우고 자기 표현력과 의사소통 능력을 계발하여 항공 산업분야에 기여할 수 있도록 기초과학 및 기술분야의 이론을 습득, 활용하는데 필요한 사고와 이해의 능력을 키우는데 주력한다.

● 학과의 특성

본 교양학과는 1971년 1학기부터 본격적으로 교양교육을 전담하는 교양과정부를 운영하면서부터 출발하였다. 초창기에는 주로 국어, 수학, 영어 등 기본과목으로 구성되었으나 해를 거듭하면서 물리, 체육 등으로 범위를 넓혀나갔으며 교양필수를 늘려 전공기초와 함께 대학교육을 받는 사람으로서의 교양을 갖춘 인간을 육성하고 동시에 전공에 필요한 도구과목으로서의 교양교육의 충실을 기하는데 그 목표를 두고 운용하였다. 1990년대 이후부터는 이학, 공학계열만이 아니라 인문, 사회과학 분야의 증과, 증설도 이루어져 영어를 비롯한 불어, 독일어, 일본어, 중국어 등 다양하게 외국어 습득의 기회를 넓히는 방향으로 교과를 편성하고 있다.

● 학과 기구 및 교수현황

본 학과는 현재 9명의 전임교수와 교수실, 행정실, 실험실습실, 어학실습실, 강의실 등이 집중적으로 배치되어 있다. 본 대학의 교양학과는 고도산업 사회에 대응할 수 있는 지성인으로서 갖추어야 할 교양과 지식을 함양하고 특히, 항공 산업분야에 기여할 수 있도록 기초과학 및 전문기술분야의 이론을 습득, 활용하는데 필요한 사고력, 이해력, 응용력을 기를 수 있도록 운영한다.

교과과정표

2013학년도 1학기

인문자연학부 교양학과

이수구분	교과목명		시간 (학점)	1학년		2학년		3학년		4학년	
				1학기	2학기	1학기	2학기	1학기	2학기	1학기	2학기
교양필수	필수교양	사고와 표현	2(2)	○	○	1학기:항전정, 재료, 경영, 영어 2학기:항우기, 항공물법, 운항					
		영어의 이해 I	2(2)	○							
		영어의 표현 I	2(2)	○							
		영어의 표현 II	2(2)		○						
	항공우주 특성화 교양	항공우주학개론	2(2)	○	○	1학기:항우기, 항전정, 재료, 영어 2학기:항공물법, 경영					
		항공우주학개론	3(2)		○(운항)						
		항공우주산업개론	2(2)		○						○ (항우기)
		항공우주산업개론	3(3)			○(운항)					
교양선택 (ABEEK)	공학과 경영	2(2)		재료		항우기 재료		항전정	재료		재료
	공학과 경제	2(2)			항우기			항전정			
	과학기술과 사회	2(2)	항우기	재료	항전정	재료		재료		재료	
	기술과 법	2(2)	재료		재료		재료 항우기	항전정	재료		
	논문작성 및 발표	2(2)		재료		재료		재료	항전정	재료	
	사고와 통합	2(2)		항전정		항전정		항전정		항전정	
	사회학개론	2(2)		항전정		항전정		항전정		항전정	
	생물학	3(3)	항전정 항우기	항전정	항전정	항전정	항전정	항전정	항전정	항전정	항전정
	영어의 이해 II	2(2)		항전정 항우기		재료					
	인간과 환경	2(2)	재료		재료	항전정	재료		재료 항우기		
	일반화학	3(3)	항전정		컴퓨터						
	일어 I	2(2)	재료	재료	재료	재료	재료	재료	재료	재료	재료
	중국어 I	2(2)	재료	재료	재료	재료	재료	재료	재료	재료	재료
	천체물리학	3(3)									항우기
	현대물리 I	3(3)			항전정			항우기			
	현대물리 II	3(3)				항전정					
	현대사회론	2(2)	항전정		항전정		항전정		항전정		

교 과 과 정 표

2013학년도 1학기

인문자연학부 교양학과

이수구분	교 과 목 명	시간 (학점)	1학년		2학년		3학년		4학년	
			1학기	2학기	1학기	2학기	1학기	2학기	1학기	2학기
교양선택	철학사의 이해A	2(2)	○		○		○		○	
	한국경제의 이해	2(2)	○		○		○		○	
	한국근현대사의 이해	2(2)	○		○		○		○	
	한국문화론	2(2)	○		○		○		○	
	경영정보각론	3(2)		○		○		○		영어
	경영정보실습	3(2)		○		○		○		경영
	관광학개론	2(2)		○		○		○		○
	국제관계론	2(2)		○		○		○		○
	글로벌 경제의 이해	2(2)		○		○		○		○
	기업경영과 경제	2(2)		○		○		○		○
	논리학의 이해	2(2)		○		○		○		○
	논문작성법	2(2)		○		○		○		○
	동북아 고대 문화의 이해	2(2)		○		○		○		○
	문학과 인생	2(2)		○		○		○		○
	미술의 세계	2(2)		○		○		○		○
	실용영어 II	2(2)		○		○		○		○
	실용영어회화 II	2(2)		○		○		○		○
	심리학개론	2(2)		○		○		○		○
	역사와 역사인식	2(2)		○		○		○		○
	연극의 이해	2(2)		○		○		○		○
	영어의 이해 II	2(2)		○		○		○		○
	영어청취 II	2(2)		○		○		○		○
	영작문 II	2(2)		○		○		○		○
	영화의 이해	2(2)		○		○		○		○
	음악의 세계	2(2)		○		○		○		○
	인터뷰영어 II	2(2)		○		○		○		○
	철학사의 이해B	2(2)		○		○		○		○
	항공경영개론	2(2)		○		○		○		○
	전생사	2(2)		○		○		○		○
	물리학	2(2)	교통			경영				
	생활과 수학	2(2)			○	○	○	○	○	○
	응용수학활용	2(2)			○	○	○	○	○	○
현대수학 I	3(3)			○		○		○		
현대수학 II	3(3)			○		○		○		
취업면접특강	2(2)					○		○		

교과과정표

2013학년도 1학기

인문자연학부 교양학과

이수구분	교과목명	시간 (학점)	1학년		2학년		3학년		4학년	
			1학기	2학기	1학기	2학기	1학기	2학기	1학기	2학기
교양선택	고급영어1	4(4)			○					
	고급영어2	4(4)				○				
	고급영어3	6(6)					3학년 여름			
	고급영어4	6(6)					3학년 겨울			
	고급영어5	6(6)							4학년 여름	

교과과정표

2013학년도 2학기(예정)

인문자연학부 교양학과

이수구분	교과목명	시간 (학점)	1학년		2학년		3학년		4학년	
			1학기	2학기	1학기	2학기	1학기	2학기	1학기	2학기
교양선택	고전의 향기	3(3)	○		○		○		○	
	군지도자론	3(3)	○		○		○		○	
	사회심리학	3(3)	○		○		○		○	
	생활과 법	3(3)	○		○		○		○	
	시사영어	3(3)	○		○		○		○	
	실용영어 I	3(3)	○		○		○		○	
	실용영어회화 I	3(3)	○		○		○		○	
	여성학	3(3)	○		○		○		○	
	영어청취 I	3(3)	○		○		○		○	
	영작문 I	3(3)	○		○		○		○	
	영화영어	3(3)	○		○		○		○	
	인터뷰영어 I	3(3)	○		○		○		○	
	한국문화론	3(3)	○		○		○		○	
	현대사회론	3(3)	○		○		○		○	
	경영정보각론(영어)	3(2)		○		○		○		○
	경영정보실습(경영)	3(2)		○		○		○		○
	관광학개론	3(3)		○		○		○		○
	국가안보론	3(3)		○		○		○		○
	국제관계론	3(3)		○		○		○		○
	논리학의 이해	3(3)		○		○		○		○
	논문작성법	3(3)		○		○		○		○
	동북아 고대 문화의 이해	3(3)		○		○		○		○
	미술의 세계	3(3)		○		○		○		○
	실용영어 II	3(3)		○		○		○		○
	실용영어회화 II	3(3)		○		○		○		○
	연극의 이해	3(3)		○		○		○		○
	영어의 이해 II	2(2)		○		○		○		○
	영어청취 II	3(3)		○		○		○		○
	영작문 II	3(3)		○		○		○		○
	영화의 이해	3(3)		○		○		○		○
음악의 세계	3(3)		○		○		○		○	
인터뷰영어 II	3(3)		○		○		○		○	
항공경영개론	3(3)		○		○		○		○	

교과과정표

2013학년도 2학기(예정)

인문자연학부 교양학과

이수구분	교과목명	시간 (학점)	1학년		2학년		3학년		4학년	
			1학기	2학기	1학기	2학기	1학기	2학기	1학기	2학기
교양선택	응용수학활용	3(3)			○	○	○	○	○	○
	현대수학 I	3(3)			○		○		○	
	현대수학 II	3(3)				○		○		○
	취업면접특강	3(3)					○		○	
	골프	2(2)							○	○
	고급영어1	4(4)			○					
	고급영어2	4(4)				○				
	고급영어3	6(6)					3학년 여름			
	고급영어4	6(6)					3학년 겨울			
	고급영어5	6(6)							4학년 여름	

● 교과목 해설

고급영어1

글로벌 인재양성을 목표로 영어회화, 영작문을 통하여 말하기, 쓰기, 듣기 능력을 향상시킨다.

고급영어2

글로벌 인재양성을 목표로 영어회화, 영작문을 통하여 말하기, 쓰기, 듣기 능력을 향상시킨다.

고급영어3

고급영어1,2에서 배운 말하기, 쓰기, 듣기 능력을 바탕으로 토론, 발표 및 주제글쓰기, 보고서쓰기 등 글로벌 사회에 필요한 영어능력 향상을 목표로 한다.

고급영어4

고급영어1,2에서 배운 말하기, 쓰기, 듣기 능력을 바탕으로 토론, 발표 및 주제글쓰기, 보고서쓰기 등 글로벌 사회에 필요한 영어능력 향상을 목표로 한다.

고급영어5

고급영어3,4에서 배운 영어실력을 바탕으로 해외 기업이나 연구소 취업이나 연구를 위해 필요한 영어학습 과목이다. 한 가지 주제를 가지고 토론이나 발표를 해보고 보고서, 주제글쓰기, 영어면접 등을 학습한다.

고전의 향기

인문적 교양은 인문 계통 학생들이나 이공 계통 학생들 모두에게 필요하다. 본 강의는 학생들에게 동서양의 인문적 고전들을 소개하고, 그것들의 중요한 일부를 직접 읽을 수 있도록 하여 고전의 정수를 맛보게 할 것이다. 궁극적으로 이 강의의 목적은, 학생들에게 학생들이 자연인으로서 행복하게 살고 사회인으로서 제 역할을 다할 수 있는 적은 자양분이 되는 것이다. 우선 고전의 핵심 내용에 대해서 담당교수가 강의하고, 그와 관련된 부분을 발췌하여 학생들과 함께 읽을 것이다. 이 강의를 통해서

학생들이 고전을 직접 음미하면서 그에 취미를 갖게 되고, 그럼으로써 종강 이후에도 늘 고전을 가까이하기를 바란다.

건강과 운동

건강이란 무엇이며 따라서 건강으로 인한 '삶의 질'을 높이기 위한 생활습관과 태도를 숙지하고 실기운동을 통하여 교양과 지도자로서 자질을 높여 세계화 시대에 따른 적응 방법을 익힌다.

골 프

현대사회에서는 청년기, 장년기, 노년기에 있어서도 기본적인 욕구충족을 위한 최소한의 신체활동이 요구되고 있다. 최소한의 생활목적이 달성된 후에는 사회적 기능을 보다 긍정적 차원에서 극대화하여 국민 개개인이 창조적이고 가치 있는 '삶의 질'을 영위토록 할뿐만 아니라 국가발전에도 기여할 수 있는 대중화되어 가는 분야이다.

공학과 경영

현대 제조 산업의 기업 경영과 관련한 기능, 인사, 생산, 재무, 마케팅 등을 종합적으로 다룬다. 제조 산업의 특성을 파악하고 이를 바탕으로 한 기업경영의 차별화 전략에 대하여 다루며 기업경영 효율화를 위한 경영학적 이론 및 적용 범위를 이해한다.

공학과 경제

과학 기술인들에게 필요한 금융 및 재무관련 이론을 배우고 관련된 기업사례에 대해서 특별로 주제연구를 한다. 기업 활동을 위해 필요한 투자계획 수립 및 타당성 평가 시에 적합한 의사결정과정 등에 대해서 배우며, 금융시장 및 관련된 파생상품 기초 이론에 대해서도 학습한다.

국가안보론

국가안보란 정치, 외교, 경제, 군사, 과학기술, 사회, 문화등 국가의 모든 수단을 종합적으로 운용함으로써 국내외의 제반위협에 총체적으로 대처하는 것이다. 즉 국가의 생존과 안전, 이익 확보를 위한 국가차원의 전략과 정책을 의미한다. 따라서 장차 사

회 각 분야에서 주도적 역할을 담당하게 될 젊은이들이 학창시절에 국가안보에 대한 폭넓은 이해와 지식을 갖추는 것은 매우 중요하다.

군지도자론

복잡한 조직현상 이해를 통한 조직 관리자로서의 리더십 역량 함양을 목적으로 한다. 리더와 지휘통솔/평시 조직 내에서의 지휘통솔/전장심리와 지휘통솔에 대해 배운다.

국제관계론

국제관계 혹은 국제정치에 관한 전통적 이론으로부터 최근 다양하게 분화되어가는 여러 가지 이론과 방법을 기초적으로 강의하며 국제문제에 관한 분석을 통해 학문적 이론 전개한다.

교양활동

사회봉사, 집단상담, 문화활동, 역사체험, 항공체육활동 등 다양한 교양프로그램에 직접 참여하고 체험하게 한다.

경영정보각론(영어)

주식투자를 위한 기본적인 지식과 함께 안정적이고 합리적인 투자전략으로서 기계적 분석과 컴퓨터 프로그래밍을 바탕으로 하는 시스템트레이닝 기법을 강의한다.

경영정보실습(경영)

기업경영에서 정보자원의 중요성이 점차 커짐에 따라 기업 내 정보의 효율적 관리와 운영에 대한 관심이 확대되고 있다. 본 강좌는 기업 내 정보관리와 관련한 정보시스템에 대한 기본적인 이해를 돕기 위한 것으로, 실질적인 실습을 중심으로 경영정보의 관리와 운영에 관한 내용을 학습하게 된다.

경제학의 이해

경제학적인 분석도구, 경제생활의 발달과정, 시장경제의 작동원리, 경제주체의 경제행동, 국내경제와 국제경제와의 연관관계를 개괄적으로 파악하는 것이 경제학의 기초적인 소양을 쌓는 과정이다. 본 교과목에서는 인간과 경제생활에 대한 기초적인 이해를

위하여 경제학의 분석방법, 개인행동, 국민경제, 세계경제에 대해 학습하고자 한다.

기술과 법

과학기술의 진보와 지적재산, 지적재산의 체계와 매커니즘, 지적재산의 관리전략, 지적재산의 뉴프론티어, 사례를 통한 지적재산의 이해 등에 대하여 학습한다. 또한 특허정보의 활용 및 탐구, 특허조사 방법, 각종 연구개발 프로젝트로부터 파생되는 지적재산권 보호의 중요성에 대한 이해를 목표로 한다.

기업과 경영

현대 기업은 끊임없는 환경변화에 대응하기 위해 다양한 사업모델 및 경영 방식을 전개하고 있다. 이러한 다양한 사업 및 경영방식을 구체적인 사례를 통해 살펴봄으로써 기업 경영에 대한 이해를 증진시키는 것이 기본 목표이다.

과학기술과 사회

과학기술의 역사 와 사회적 변화와의 상관관계에 대한 학습을 통하여 과학기술의 사회적 의미와 상호 관련성을 인식하는 것을 목표로 한다. 21세기는 '정보와 문화의 시대'로 불린다. 과학기술과 사회구조의 관계를 보는 관점은, (1) 기술결정론, (2) 사회문화결정론, (3) 사회적 구성주의 등이 있다. 이런 다양한 관점에서 과학기술과 사회의 관계성을 이해하고, 특히 공학 엔지니어들의 의사결정이나 행위가 사회에 미치는 영향에 대한 이해를 바탕으로 직업적 · 도덕적 책임감을 갖추게 하고, 서로 다른 전공 출신의 사람들과 함께 팀을 이루어 결과물을 작성하는 학제적 협동능력을 키운다.

관광학개론

관광의 어원, 정의, 역사와 효용성, 그리고 관광자원의 종류와 보호보존 및 개발, 관광산업의 개요 등 관광이란 무엇인가 하는 과제로부터 관광에 대한 기초적인 이론을 바탕으로 제반적인 관광의 문제점을 체계적으로 교육하여 관련지식을 습득시킨다.

논리학의 이해

논리학은 깊은 학문적 역사적 뿌리를 가지고 있어서 모든 학문의 기초가 된다. 뿐만

아니라 논리학은 바로 지금 여기에서 우리가 살고 있는 삶과도 밀접한 관련이 있다. 그리하여 이 수업에서는 논리학의 우선 논리학의 역사와 이론을 다룰 것이다. 이를 바탕으로 논리학의 실용적인 응용에 초점을 맞추어 학생들의 비판적인 사고력과 합리적인 판단력을 함양하고자 한다. 연역논리와 귀납논리, 과학적 추론과 실천적 추론 및 합리적 의사결정의 기초적인 분석수단을 적용하여 일상적인 여러 사례들을 분석하고 평가해 볼 것이다. 이는 학생들에게 학문적 차원에서 논리적 사고의 기초를 제공할 것이며, 생활의 차원에서 합리적 판단과 선택에 도움을 줄 것이다.

논문작성법

논문은 논리적 사고의 바탕에서 언어로 표현되는 결과물이다. 논리적 사고를 배양하기 위한 기초적이고 기본적인 언어 훈련을 통해 과학적 언어 운용 기능을 확장하는데 본 강좌의 목표를 둔다. 주제에 따라 문제의식을 환기시키고, 관점을 논리적, 창의적으로 표현하는 힘을 기르기 위해 특히 실습을 주로 하며, 이를 통하여 논문 작법을 익히게 한다.

논문작성 및 발표

논문은 논리적 사고의 바탕에서 언어로 표현되는 결과물이다. 논리적 사고를 배양하기 위한 기초적이고 기본적인 언어 훈련을 통해 과학적 언어 운용 기능을 확장하는데 본 강좌의 목표를 둔다. 주제에 따라 문제의식을 환기시키고, 관점을 논리적, 창의적으로 표현하는 힘을 기르기 위해 특히 실습을 주로 하며, 이를 통하여 논문 작법을 익히게 한다.

대학과 교양

인문·사회과학 분야가 취약한 항공대 학생들에게 다양한 분야의 전문가에게 21세기 동북아시아대를 맞이하는 각 분야별 현황과 전망을 듣고 일반교양을 쌓는 것을 목표로 한다.

독어

독일어 회화 프로그램으로, 기본적인 문법과 문장구조를 습득하고 이를 실용적 활용에 적용함으로써 독일어를 구사할 수 있는 능력을 키우는 것을 그 중점적 학습목표로 설정하고 있다.

독일문화의 이해

오늘날 독일 문화 전반을 개략적으로 소개하기 위하여 독일의 지리와 역사, 경제와 교육, 정치와 제도, 풍속과 문물, 도시 등을 살펴본다.

동북아 고대 문화의 이해

이 강좌는 동북아시아의 고대 사머니즘부터 유교, 도교 등으로 대표되는 동양의 사유체계와 사상의 기원과 기본적인 특징들을 소개한다. 북방 사머니즘의 고유한 사유체계인 '3수 분화의 세계관(1-3-9-81)'과 음양론, 오행론 등의 기원과 논리를 이해하고, 이를 통해서 동양철학뿐만 아니라 우리의 민속문화에 남겨진 다양한 사유체계의 상징적 의미들을 이해하고 분석할 수 있는 능력을 배양하는 것을 목적으로 한다.

동북아 고대 역사의 이해

1980년대 이후 만주의 서부인 요서지역에서는 새로운 신석기문화 유적들이 새롭게 발견되고 있다. 특히 홍산문화(紅山文化: B.C. 4500-B.C. 3000)의 후기(B.C. 3500-B.C. 3000) 유적지인 우하량 유적지는 이미 초기 국가 단계에 진입한 것으로 보여 학자들을 놀라게 하고 있다. 홍산문화의 발견이후 중국에서는 이미 이 일대를 새로운 문명권으로 삼아 요하문명(遼河文明)이라고 명명하고 있다.

중국 학자들은, (1) 요하문명 지역에서 활동하던 고대의 모든 민족들을 황제족의 후예로 보고 있고, (2) 한국의 고대사도 중국사의 일부라고 주장하고 있다. 이렇게 되면 한국 고대사는 고조선부터 중국사의 일부로 편입되는 셈이다. 이 강좌에서는, (1) 요하 유역에서 새롭게 발견되는 고고학적 유물과 자료들을 소개하고, (2) 요하문명의 주인공들이 누구인지 살펴보고, (3) 우리의 고대사와 어떻게 연결되는 지에 대해서 살펴본다.

동양철학의 이해

동아시아를 한자문화권 혹은 유교문화권이라고 부른다. 동양철학의 이해는 동아시아의 정신세계를 지배해온 주된 사유체계의 하나인 유교철학의 기본적인 개념과 철학사적인 흐름을 이해하는 것을 목적으로 한다.

대중문화의 이해

현대는 대중의 시대라고 할 만큼 대중이 창조하고 향유하는 문화는 다양하며 다른 분야와 많은 영향을 주고받는다. 본 강좌에서는 대중의 의미를 파악하고, 대중에 의해 결정되고 향유되는 문화 유형 전반에 대해 고찰하며 특히 언어에 의해 선도되는 문학을 비롯한, 대중문화에 대해 살펴본다.

문예이론과 예술작품

현대 미학이론을 토대로 예술작품을 감상하는 것으로 고전주의, 낭만주의, 모더니즘, 포스트모더니즘, 구조주의, 후기구조주의, 정신분석학 예술이론, 문예생태학의 이론과 이를 바탕으로 그에 부합하는 예술작품들을 감상한다. 하지만 딱딱한 이론 위주의 수업이 아닌 문학, 미술, 음악, 건축, 사진 등 다양한 분야의 작품들이 감상의 대상이 될 것이다.

문학과 인생

본 강좌는 문학에 대한 일반 이론과 작품세계를 통해 문학과 삶 사이의 본질적인 관련을 파악하고 우리의 삶에서 필요한 교양을 함양토록 한다. 문학에 대한 친밀감을 느끼게 하고 보다 쉽게 문학에 접근할 수 있도록 하며 문학 작품이 우리의 삶에 어떤 중요한 의미를 갖는지를 인식할 수 있도록, 한국의 대표적 문학작품들을 감상하고 작품 속에 나타난 인생들의 삶을 특질들을 발견케 한다.

물리학

이공계 학생을 제외한 물리 강좌 고등학교 물리 2 수준의 강좌로 높은 수준의 대수학과 삼각함수를 요구하지 않은 교과 내용으로는 역학, 전기, 열통계, 파동, 진동 등을 강의한다.

미술의 세계

본 강좌는 미술을 바르게 이해하여 교양의 수준을 높임으로써 우리의 실제 삶에 도움을 주고자 함에 목표를 둔다. 미술을 이해하는 가장 좋은 방법은 많이 보는 것이므로, 화가, 조각가, 건축가들의 역사적 작품을 보면서 작품이 탄생하게 된 문화적 배경, 시대적 상황을 통해 작품을 분석하고 읽는 방법을 모색한다. 갤러리나 미술관에서 전시되고 있는 작품들을 통해 현대 미술의 흐름을 배우고 감상하는 안목을 갖

게 한다.

법의 이해

법의 기능, 법학의 일반이론과 우리나라 실정법의 대강을 해설, 소개한다.

불어

1. 불어의 발음표기 방법 및 명확한 발음 방법 습득.
2. 불어의 기초문법, 구문, 어휘등 이론적 토대를 중심으로 작문, 회화능력을 배양함으로써 활용불어의 기초를 마련.
3. 생활불어 기초 회화의 이해, 연습 및 응용.
4. 프랑스인의 생활과 문화에 대한 이해.

사고와 통합

자연과학과 인문사회과학, 공학에 통합적인 연관된 문제, 인물, 사건을 중심으로 다른 영역의 교수들과 함께 학생들이 통합적인 사고를 할 수 있도록 강좌를 운영한다.

사고와 표현

본 교과는 논리적인 사고와 정확한 표현의 배양을 목표로 삼는다. 여러 유형의 글쓰기를 통해 사고와 표현의 관계를 이해하며, 올바른 국어생활과 문장기술의 실재를 익히는 시간을 갖는다. 글은 사고의 소산이므로 사고 내용이 없으면 글은 존재하지 않는다. 좋은 글은 치열한 내적 사고와 함께 감성을 훈련하고 지성을 길러야 나오는 것이므로 이러한 결과를 얻기 위해 필요한 과제를 수행하며, 이에 상응하는 언어 구사 등을 증진시키기 위한 집중 훈련도 병행한다. 인문학, 사회과학, 자연과학 등 학문적 특성에 맞는 글쓰기 연습과 전공영역별로 실용적 글쓰기를 연습한다.

사회심리학

인간은 혼자가 아니라 다른 사람과의 관계 속에서 살아간다. 사회심리학은 인간의 사회행동으로 과학적으로 탐구하는 기초 심리학의 한 분야이다 여기서 사회행동이라는 사회장면 속에서 나타나는 행동을 말한다. 따라서 사회심리학은 사회장면속에 있는 사회적 자극에 대한 개인의 행동과 심리작용을 과학적인 방법으로 탐구하는 분

아라 할 수 있다. 이때의 사회적 자극은 다른 사람일 수도 있고, 그 사람의 행동이 될 수도 있고, 또는 다른 사람들로 이루어진 집단이 될 수도 있다. 이러한 관점에서 본 과목은 사회적 장면속에서의 인간의 행동변인들, 즉 사회지각, 대인간 관계, 사회적 영향, 태도의 형성 및 변화과정, 공격성, 집단역학, 리더십 등의 주제를 다룬다. 결국 본 교과과목은 인간의 정신과정과 행동에 관한 심리학의 기본 개념을 중심으로 사회적 장면에서 발생하는 다양한 문제들과 이의 해결방법에 대해 고찰한다.

사회학의 이해

사회 유기체론으로부터 구조기능론에 이르기까지의 사회학의 역사와 현재의 각 사회학설을 간략하게 소개한다.

서양철학의 이해

고대부터 현대까지의 철학의 주요 사조들을 소개한다. 특히 각 시대의 철학적 문제들이 어떻게 형성되고, 어떻게 해명되는지를 알아본다. 아울러 현대에서 제기되는 여러 가지 철학적 문제들을 우리의 일상생활과 관련해서 탐구한다.

성의 이해

급격한 변화를 겪고 있는 한국사회의 성문화는 전통적 성규범과 산업자본주의가 형성한 소비문화, 서구의 성가치관 등이 동시에 혼재하는 복합물이라고 할 수 있다. 이 과목은 오늘의 성문화의 성격을 규명하기 위해 현대여성과 남성이 어떠한 삶을 살고 있는지를 검토하고 이를 바탕으로 하여 성의 개념과 그 사회문화사의 맥락을 개관하여 성문화 분석시각을 갖춘다. 성인식, 성의 사회화 과정, 성별 문화 등의 내용을 검토하고, 성의 상품화, 성폭력 등 사회문제의 현상을 분석한다.

시사영어

시사영어 과목은 시사적인 주제에 관한 글을 읽고 쓰는 능력을 향상시키고 그것에 대한 시각을 넓히기 위해 개설되었다. 적절한 수업준비와 훈련과정을 통해 정보화와 세계화시대에 걸맞는 시사적인 영어글 읽기능력을 향상시키며 아울러 시사적인 문제를 영어로 토론하는 능력을 향상시킬 수 있다. 학생들이 시사적인 주제를 가지고 토론에 참석하며 시사적인 문제를 해결하는 창의적인 대안을 제시하는 토론식 수업으

로 진행된다.

심리학의 이해

심리학은 인간을 이해하기 위한 학문이다. 다양한 사회 구조 내에서 살고 있는 인간을 효율적으로 기술하며, 이를 이론적으로 설명하고, 앞으로 일어날 일에 대한 예언과 통제를 목표로 하는 사회 과학의 한 영역이다. 현대로 올수록 심리학과 다른 학문 간의 연계가 더욱 활성화되고 있다. 심리학은 이제 독자적 학문으로서 뿐 아니라 학문간 체계에서 기초가 되는 학문으로 그 쓰임새가 더욱 강화되고 있다.

자신의 타인 더 나아가서는 사회에 대한 이해를 돕는 심리학은 이제 인간 삶의 질을 향상시키는 방안으로도 활용되고 있다.

심리학 교과목에서는 현대 심리학의 이론적 접근들을 다루며 영역별로는 감각과 지각, 동기와 정서, 학습, 기억, 지능, 심리검사, 발달, 성격, 스트레스와 적응, 이상행동과 치료, 사회심리 등을 다룬다.

실용경제

지금까지의 경제학 전공학생들 위주의 다른 경제학 강좌에서와는 달리 경제학을 전공하지 않으면서도 경제신문이나 강의하는 시점에서 사회문제가 되고 있는 경제문제를 제대로 이해하고자 하는 학생을 대상으로 강의시점에 적절하다고 생각되는 주제를 선택하여 토의형식으로 강의를 진행하여 교양으로서의 경제교육이 이루어질 수 있도록 할 계획이다.

실용영어 I, II

실용적인 영문의 이해와 표현력을 기르기 위한 강좌로서 취업, 대학원 진학 등과 관련된 실질적인 문제를 분석하여 영어 구사능력을 가능하게 한다.

실용영어회화 I, II

실생활에 필요한 기본적인 영어회화능력을 기르기 위해 자신의 생각을 영어로 표현해보는 연습을 하고 다양한 회화표현들을 배우는 과목이다.

실용 한자와 한문

기본한자를 익혀서 일생의 언어생활에 도움을 주는 동시에 깊이 있는 사고를 할 수 있도록 한다. 한문의 기초를 배워서 고전의 아름다움을 맛보는 동시에 한국문화 및 동양정신을 한층 깊이 있게 이해한다.

생물학

생물학적 기본 법칙을 이해하고 인간과 사회의 여러 문제들에 적용시켜봄으로써 과학적 사고의 능력을 개발한다.

생태와 환경

유기체(생명체)가 생존을 유지해 가는데 영향을 미치는 터전이 생태이며, 환경이란 우리 주변의 동식물을 포함하여 자연적, 인공적으로 인간을 둘러싸고 있는 모든 것을 말한다. 인간은 환경을 이용하기만 할 것이 아니라 환경과 조화를 이룰 수 있어야 하고, 이를 위해 생태계를 잘 이해하는 것이 중요하다.

생활과 법

국민 개인의 자유와 권리를 보장함을 최고 이념으로 삼기위하여 민법·상법 등과 같은 사법은 개인의 재산권을 비롯한 사권의 변동과 범위를 정함으로써 경제활동과 신분 생활의 안전을 도모하고 있고, 예를 들어 불법행위나 계약불이행인 경우 그 법률효과로서 손해배상 및 위자료 지급 등 사회생활에서 발생하는 사적인 법률관계를 규명하여 보다 합리적이고 정의로운 생활을 보장하도록 한다. 형법은 인권을 보장하고 사회 질서를 유지하기 위한 기능을 하기 위하여 사기, 횡령, 상해죄 등 각종 범죄의 구성 요건을 숙지하며 나아가 미수, 공범, 정당방위 및 미필적 고의 등 이론을 파악할 뿐만 아니라 수사에 있어서의 구속이나 체포 제도 및 공소제기, 증거 등 형사법에 관련된 테마 가운데 특히 시사적으로 논란이 되고 있는 범죄 및 형사절차를 다룸으로 정당한 법규에 근거한 정의로운 사회생활을 위한 과목이다. 이들 실체법에 의하여 보장된 개인의 기본적인 권리가 침해되었을 때 이를 구제하여 실체법의 실효성을 보장하기 위하여 절차법이 마련되어 있는데 이것이 바로 소송법이다. 그러므로 실체법은 법주체간의 관계 그 자체를 규율하는 법체계, 즉 국민의 권리·의무 자체의 내용 및 그 발생·변경·소멸에 관한 법체계이며, 소송법은 국가재판권의 구체적 행사를 통하여 이러한 권리·의무의 실현방법에 관한 절차를 규정한 법체계라고 할 수 있다. 민사 및

형사소송 절차를 통하여 권리구제 및 손해배상을 구하는 과정을 정확하게 숙지함으로써 법률적 해결의 능력을 실용화할 수 있는 의미가 있다.

생활과 수학

일반적이고 다양한 수학적 모형을 소개하고 생활 속에 발생하는 수학적 문제를 해결하는 능력을 키운다.

생활과 화학

자연과학의 기본적인 이해부터 기초 화학이론과 지구와 공기, 물, 식품의 화학, 생활 속 화학제품, 의약품들에 관하여 학습한다.

세계문학으로의 초대

세계고전문학작품을 감상하는 것으로 중국 한시, 일본 하이쿠, 영미와 유럽의 유명 시들을 감상할 것이며, 중국, 일본, 몽골, 영미와 유럽의 소설을 감상한다. 학생들이 문학적으로나 미학적으로나 사상적으로 품위 있고 가치 있는 세계고전문학작품을 감상함으로써, 지성과 감성의 조화로운 품격을 기르는 데 도움을 주고자 한다.

여성학

여성에 관한 연구의 역사는 짧다, 많은 개인들이 개인적 차원에서 여성문제를 인식하고 해결하려는 시도는 오래전부터 있어 왔으나 집단적으로 문제 제기를 하고 해결방안을 모색하며 학문으로서의 자리 매김을 한 것은 1960년대 말부터이고 우리나라에는 70년대 말에 대학의 교과목으로 등장하였다. 여성학은 사회구조와 인간의 의식 속에 잠재해 있는 여성 불평등의 요소를 파헤쳐 편향되어 있는 여성에 대한 시각에 균형을 주려는 시도 중의 하나이다. 오랜 전통 문화의 제약으로 사장되어 온 여성의 의식을 깨우쳐 한 개인으로서 실존적 삶을 이루며 잠재능력을 개발하는 것은 개인의 발전임 동시에 사회의 요청이다. 이에 여성학에서는 여성에 관한 이론적 틀을 살펴보고 남녀 성차 및 고정관념에 관한 연구 결과를 검토하여 이를 가정, 사회, 직장의 상황에 재조명해 보고자 한다.

역사와 역사인식

본 과목에서는 역사에 대한 기초적인 지식을 이해시킴과 동시에 역사를 움직여 나가는 원인에 대해 살펴보고자 한다. 이는 각 시기 당면하였던 시대적 과제가 무엇이고, 그것을 해결하기 위해 많은 사람들이 어떠한 노력을 하였는가를 역사의식의 흐름을 신이사관, 유.불교사관, 계몽사관 등으로 나누어 각 시기별 특징을 살펴보고 미래의 바람직한 역사의식의 방향에 대해서도 교육이 이루어지도록 한다.

연극의 이해

연극에 대한 학문적 인식을 통해 연극의 본질과 특성을 이해하는 동시에 희곡작품을 비롯 실제 공연을 관람함으로써 인간과 삶에 대한 폭넓은 안목과 깊은 이해를 갖게 한다.

영어의 이해 I, II

영어 능력 중에서 정보를 받아드리는 기능인 읽기와 듣기의 능력을 향상시키는 것을 목표로 하는 과목이며 영어 글을 읽고 읽은 내용을 이해하는 능력과 시청각 기자재를 이용하여 들은 내용을 명확하게 이해하는 기술을 효과적으로 학습한다.

영어의 표현 I, II

영어 능력 중에서 생각을 표현하는 기능인 쓰기와 말하기 능력을 향상시키는 것을 목표로 하는 과목이며 외국인 강사의 반복적인 훈련과 교정을 통하여 자신의 사고를 구어체와 문어체로 논리적이고 효과적인 방법으로 표현하는 기술을 학습한다.

영어청취 I, II

영어의 기본적인 표현에서부터 복잡한 문장의 영어 청취에 이르기까지 영어 듣기 능력의 향상을 목표로 실용적인 영어 청취에 초점을 두어 영어를 학습한다.

영어프리젠테이션

영어프리젠테이션 과목은 아이디어를 논리적이고 효율적으로 소개하고 발표하는 기술의 습득을 목표로 한다. 학생들은 다른 사람에게 발표할 가치있는 아이디어를 찾고 논리적으로 정리하고 설득력있게 설명하고 가시적이고 문서적인 방법과 효율적인 소프트웨어를 이용하여 효과적으로 발표하는 방법을 배운다.

영작문

영작문 과목은 대학생들이 전공분야에서 필요한 영어의 표현능력을 향상시키기 위하여 개설되었다. 강의 내용은 두 부분으로 구성된다. 첫째로, 다양한 주제의 주어진 한국어 문장과 단락을 영어로 번역하는 학습이다. 둘째는 선정된 주제에 맞는 영어 글을 읽고 관련된 내용을 요약해보며 학생들 개개인의 다양한 관점을 가지고 생각을 영어로 써보고, 아울러 문제에 대한 독창적인 해결책을 제안하는 연습을 한다. 규칙적인 준비와 연습을 통하여 학생들은 두 가지를 성취할 수 있다. 첫째, 한국어문장을 영어로 옮겨 쓸 수 있는 번역능력을 향상시킬 수 있고 둘째, 영어적인 방법으로 사고하고 글을 전개시킬 수 있는 독특한 표현기술을 터득할 수 있다.

영화영어

영화영어 과목은 일상생활에 필요한 영어의 말하기와 듣기능력을 영화라는 매체를 통해 향상시키기 위해 개설되었다. 영어권문화의 직접경험을 대체할 수 있는 영화매체의 생생한 상황을 통해 이루어지는 현장감 있는 영어학습은 학생들에게 청취력과 표현력의 향상을 향상시켜줄 것이다. 4편의 영화를 감상하면서 내용의 이해를 위해 학생들이 토론식으로 수업을 진행하며 중요한 장면의 대사에 사용되는 유용한 표현들을 집중적으로 학습한다. 성적은 학생들이 평소발표와 정규필답시험을 기초로 한다. 경영의사 결정에 필요한 정보의 수집과 정리 이용 등을 컴퓨터를 이용, 구사함.

영화의 이해

강의는 영화를 위주로 진행하며, 영화사, 촬영 및 편집 기법 등 영화 이론 일반에 대한 강의와 영화 감상을 병행한다. 강의의 주요한 목표는 이론적 지식의 암기가 아니라 문화와 예술로써 영화를 즐기고 이해하며 비평할 수 있는 자신만의 안목을 기르는 데 있다. 따라서 영화라는 범주를 넘어서 인문학 전반에 대한 이야기들을 나누는 시간이라고 할 수도 있다.

음악의 세계

본 강좌는 문화예술에 대한 인식의 확대를 도모하고 특히 음악을 폭넓게 이해하고 감상하는 것을 목표로 삼는다. 우리의 전통음악인 민요, 판소리 등의 민속음악으로부터 국악기로 연주되는 음악과 서양의 고전음악을 비롯하여 특히 뮤지컬과 오페라등

서양의 대중음악에 이르기까지 폭넓게 이해하고 감상한다. 여러 음악 장르의 기원과 의미 등에 대하여 탐구하고 실제 음악감상을 통해 교양인으로서의 감성과 정서를 함양한다.

응용수학활용

이.공학용 program을 사용하여 수학적 문제를 해결하여 본다. 선형대수학에 대한 내용, 수치 해석문제들의 다양한 측면 및 주어진 data를 만족하는 함수추적방법 등의 내용을 바탕으로 관련된 배경 이야기와 함께 진행한다.

인간과 환경

산업사회의 발달에 따른 자연환경의 파괴에 대한 이해와, 자연복구를 위한 인간의 역할과 제도를 연구한다.

인터뷰영어 I, II

취업을 앞둔 졸업반 학생들이 필요한 면접에서 구사할 수 있는 영어표현들을 배워본다

일반화학

물질의 구조와 성질, 열화학, 반응속도 등 화학의 기본적 개념을 이해시킨다.

일본문화의 이해

역사적, 지리적으로 우리와 떼려야 뗄 수 없는 나라가 중국과 일본이다. 일본의 기원이 한국이라는 가설로 인해 일본을 한 수 아래로 보는 시각이 엄존함을 따지기 전에, 실상 여러 가지 측면에서 일본이 우리보다 한 발 앞서 가고 있다는 것은 부동의 사실이다. 그럼에도 불구하고 그러나 한국 사람처럼 철저히 일본을 무시하고 깔보는 세계인은 없다. 이는 그 만큼 일본을 잘 안다는 뜻일 수도 있고 반대로 일본에 대해 철저히 모르기 때문이라고도 할 수 있는 양면성이 있는 명제이다. 16세기 말의 임진·정유재란과 20세기 초의 한일합방에 이은 굴욕적인 역사 때문인가, 아직까지 우리는 보편적으로 모든 면에서 적어도 일본에 저서는 안 된다는 승일론과 일본이라면 무조건 싫어하는 혐일론이 혼합된 독특한 일본관을 갖고 있다. 반면 젊은 세대를 중심으로

로 일본에 대한 좋은 감정을 갖고 대하는 문화세력도 점차 증가 추세에 있으며, 무비판적으로 일본을 동경하고 일본의 모든 것을 수용하고자 하는 일부 계층도 있음이 사실이다.

이런 상황을 감안하여, 일본 라멘 전문점과 퓨전 일식당이 늘어나고, 노래방에서 재팬팝을 부르는 것이 어색하지 않은 현실 속에서 일본이라는 나라는 과연 어떤 나라인지, 그들의 역사와 문화, 그리고 사상, 사회상을 들여다보면서 일본이라는 나라의 실체에 대해 탐구해 보고자 하는 것이 이 강의의 목적이다.

일본은 알면 알수록 더 알고 싶어지는 나라 가운데 하나이다. 오늘날 일본이 경제대국 및 군사대국, 우주항공국, 그리고 내외관광국으로 발돋움하게 된 역사적, 정치적, 학문적, 문화적 배경을 검토해 봄으로써, 일본을 무조건 무시만 할 게 아니라 대한민국도 세계 속에서 한 단계 더 업그레이드 할 수 있는 도약대를 나름대로 구축해 보고자 하는 것도 강의 목적의 하나이다.

일본을 극복하느냐 따라가느냐가 아니라 우리의 정체성을 좀 더 명확히 하기 위해 일본을 더 잘 알 필요가 있다는 문제의식을 갖고 일본을 보게 되면 그 동안 보이지 않았던, 혹은 애써 외면했던 일본의 여러 단면을 볼 수 있게 될 것이다.

일어 I, II

학습자로 하여금 상급레벨의 텍스트를 학습하게 함으로써 앞으로 일본어에 의한 학습활동을 할 수 있는 능력을 습득시키고 초급과정을 대상으로 하는 학습자는 일본어를 초보부터 배워 이후 기초과목(문과계는 정치·경제·역사 등을, 이과계는 공학·수학·화학·물리 등)을 일본어로 공부하고자 하는 학생이다. 그리하여 최종적으로는, 일상생활뿐만 아니라 전문분야에 있어서의 지적활동을 가능하게 하기 위한 「듣기, 말하기, 읽기, 쓰기」의 4기능의 종합적 양성을 지향하고자 한다

자기이해와 자아성장

자기 자신에 대한 심리학적 이해를 통해 스스로를 있는 그대로 수용하고 성장잠재력을 발견하는 한편, 대인관계 패턴, 의사소통 양식, 스트레스 대처능력 등을 점검해 건강하고 행복한 삶을 살아갈 수 있는 태도와 능력을 학습한다.

정치학의 이해

기초적인 정치이론의 고찰, 각국 정치체계의 비교 및 국제정치 이론의 개관 등을 그 내용으로 한다.

중국문화의 이해

이 강좌는 개혁개방이후 실질적인 세계 중심국가로 떠오르고 있는 중국 문화를 전반적으로 이해하기 위한 강좌이다. 고대로부터 현대 중국에 이르기까지 중국의 역사, 문화, 정치, 경제 등 다방면에 걸친 특징들을 소개하고, 부상하는 중국을 좀 더 잘 이해할 수 있도록 하는 것을 목적으로 한다.

중국어 I, II

중국어의 어학적 특징에 대한 소개와 기초발음 및 기본생활회화의 숙달을 통해 회화의 기초적 지식과 능력을 길러줌으로써 향후 중국어를 비롯 중국문화 전반에 대한 학습욕구를 충족시킬 수 있는 자질을 갖추게 한다.

천체물리학

천체의 내부구조, 천체의 에너지원 등 우주의 생성 원리와 천문학 현상을 물리학적 방법으로 설명한다. 일반 물리법칙이나 실험을 통해 밝혀진 지식체계를 바탕으로 우주에 존재하는 천체 생성 및 진화와 관련된 내용을 강의하고, 천체나 우주에서의 관측 및 탐사와 지구근접 우주공간의 구성 및 우주 환경에 관한 내용을 소개한다.

천체와 우주의 이해

우주를 지배하는 중력장이론과 수반되는 행성 동역학, 핵합성에 의한 천체의 형성과 블랙홀, 초신성등에 관한 설명을 핵물리학의 지식으로 설명하며 우주와 천체에 대한 기본개념과 지식을 습득케한다.

체력관리론

건강한 체력을 가지려면 건강과 체력에 대한 올바른 지식과 기준이 필요하다. 학생들에게 실생활에서 실천할 수 있는 체력육성방법, 체력관리법 등에 대한 전문적인 이론 교육을 통하여 스스로의 체력을 관리해 나갈 수 있는 능력을 배양한다. 따라서 본 교과에서는 최적의 신체적 컨디션닝을 위한 기초적 개념들을 정립하는데 목적이 있

다.

취업면접특강

자기 표현 및 의사 전달 방식으로서의 말하기(화법 혹은 화술)의 중요성이 현대 사회에서 날로 증대되고 있으며, 졸업생들의 기업체 취업 시 면접의 비중이 강화됨에 따라 구체적인 준비 사항과 대비책을 중심으로 한 실습 위주의 수업이 진행된다.

통계활용

우리가 관심이 있는 분야에 대한 정보를 정해진 분야의 일부분의 정보를 가지고 추정에 있어서 오차가 최소가 되도록 하는 것이 통계학의 목적이다. 통계활용은 자연과 사회 그리고 전공영역에서 발생하는 통계적인 문제를 해결하는 방법을 통계처리 프로그램을 이용하여 학습한다.

한국고전문화탐색

한국고전문학작품을 감상하는 것으로 시가, 서사, 교술 작품이 모두 대상이 된다. 향가에서 시조, 가사까지 그리고 고전소설, 고전수필 등을 감상하게 된다. 학생들이 문학적로나 미학적으로나 사상적으로 품위 있고 가치 있는 한국고전문학작품을 감상함으로써, 지성과 감성의 조화로운 품격을 기르는 데 도움을 주고자 한다.

한국근현대사의 이해

한국사에서 전개된 근대화의 과정을 민족국가의 형성이라는 관점에서 개관함으로써 대한국의 역사적 배경을 이해한다.

한국문화론

개화기 이후 전개된 한국문화의 성격을 문화의 문법이라는 관점에서 정신사적 측면에서 고찰하여 현대 한국문화의 성격을 이해한다.

한국사회론

사회체제의 측면에서 한국사회의 전반적인 성격을 이해하고, 구체적인 문제를 분석해 봄으로써 사회문제에 대한 분석적 이해를 가능하게 한다.

항공경영개론

항공경영분야의 기초를 마련하기 위하여 전반적인 항공운송산업 및 항공경영 분야의 일반적 이슈에 대하여 학습한다.

항공우주산업개론

항공우주분야 특성화 교육으로 항공우주산업에 대한 포괄적인 내용을 쉽게 소개하여 본교 학생들에게 항공우주산업 전반을 이해하게 한다. 강의는 모든 학생에게 필수 과목으로 세부내용은 항공운항, 항공교통 및 항공우주산업에 관한 지식이며 강의를 통하여 학생들에게 전공과 교양의 기초를 견고하게 하는 것을 목표로 한다.

항공우주학개론

항공기의 발달과정과 항공기 비행의 기본원리 및 장비의 개요, 운항응용 분야 등을 교수하여 항공학전공의 기틀을 마련한다.

현대물리 I

공과 학생들을 위한 강좌로 높은 수준의 대수학, 삼각함수, 미분방정식 등이 요구됨. 뉴턴역학으로 대변되는 고전물리학에서 상대론과 양자역학으로 대변되는 현대물리학으로 넘어오는 과정을 이해하고 특수상대론과 양자론의 기초이론을 강의한다.

현대물리 II

공과 학생들을 위한 강좌로 높은 수준의 대수학, 삼각함수, 미분방정식 등이 요구됨. 뉴턴역학으로 대변되는 고전물리학에서 상대론과 양자역학으로 대변되는 현대물리학으로 넘어오는 과정을 이해하고 특수상대론과 양자론의 기초이론을 강의한다.

현대사회론

사회학에서 사용되는 기본개념에 기초하여 현대사회의 성격을 균형과 갈등의 시각에서 비판적으로 고찰한다.

현대수학 I

오늘날 공학 및 자연과학은 수학과 밀접한 관계를 맺으며 발전해 왔다. 이에 따라,

현재의 공학과 자연과학의 많은 부분들은 수학을 통해 기술되며 여기에 사용되는 수학의 범위는 점점 더 넓어지고 있다. 이 과목에서는 암호학, 부호이론 등에 밀접한 관계를 맺고 있는 대수학과 그 인근 분야들에 관해 공학도 및 사회 과학도를 위한 기초 지식 전달에 목적을 두고 있다.

현대수학Ⅱ

오늘날 공학 및 자연과학은 수학과 밀접한 관계를 맺으며 발전해 왔다. 이에 따라, 현재의 공학과 자연과학의 많은 부분들은 수학을 통해 기술되며 여기에 사용되는 수학의 범위는 점점 더 넓어지고 있다. 이 과목에서는 유체역학, 수치해석 등에 밀접한 관계를 맺고 있는 해석학과 그 인근 분야들에 관해 공학도 및 사회 과학도를 위한 기초 지식 전달에 목적을 두고 있다.

교 과 목 체 계 도

이수 구분	과목군	교과목명	이수학점(2013학년부터 적용)	
교양 필수	필수교양	사고와 표현 영어의 이해 I 영어의 표현 I, II	8학점 이수	
	항공우주특성 화교양	항공우주학개론 항공우주산업개론	4(운항:6)학점 이수	
교양 선택	핵심교양 (철학과 역사)	동양철학의 이해 서양철학의 이해 역사와 역사인식 한국근현대사의 이해 동북아 고대역사의 이해	최소 3학점 이수	30학점
	핵심교양 (문학과 예술)	문학과 인생 대중문학의 이해 한국고전문학탐색 세계문학으로의 초대 문예이론과 예술작품	최소 3학점 이수	
	핵심교양 (인간과 사회)	사회학의 이해 정치학의 이해 심리학의 이해 법의 이해 경제학의 이해	최소 3학점 이수	
	핵심교양 (자연과 과학)	생태와 환경 생활과 화학 생활과 수학 물리학 천체와 우주의 이해	최소 3학점 이수 (공과대학/운항학과는 기필 및 MSC과목으로 대체 인정)	
	역량강화교양 (실용)	실용경제 기업과 경영 통계활용	최소 3학점 이수 (항공물법/경영은 전공과목으로 대체 인정)	
	역량강화교양 (외국어)	중국어 I 일어 I 영어프리젠테이션	최소 3학점 이수 (영어학과는 전공과목으로 대체 인정)	
교양 선택	일반교양	위 교과목을 제외한 과목	-	

● 교직과정 교과목 해설

교육학개론

교육학 전반에 대한 이해를 통해서 각론을 공부할 수 있는 기초를 마련하는 동시에 교사의 윤리 및 역할과 자질 등을 이해하여 투철한 교직관을 확립하도록 한다.

교육심리

교육 심리학의 개념과 의미 그리고 학습자, 학습, 수업, 생활지도 및 학업평가에 대한 이해를 돕고 인간을 심리적, 역동적으로 이해할 수 있는 기반을 제공한다.

교육철학 및 교육사

교육사상과 교육제도의 역사적 전개과정을 살펴보고, 현대교육의 역사, 철학적 기초를 이해한다.

교육방법 및 교육공학

학교교육의 효율, 매력, 안전을 강화하기 위한 교수방법과 교육공학을 섭렵하고 교육현장의 교육방법을 교육공학을 이용해 개선하기 위한 노력을 모색한다.

특수아동의 이해

특수아동의 잠재력을 개발하고 장애를 교정하기 위해 제공되는 교과목으로서 그들의 특성에 적합한 교육과정, 교육매체, 교육방법을 통하여 교과교육, 치료교육을 연구한다.

교육과정

교육과정의 이론과 실제, 특히 국가수준의 교육과정 및 학교수준의 교육과정등 교육현장의 문제를 중점적으로 다룬다.

교육평가

교육평가의 이론과 실제 및 평가방법, 특히 교육현장에서 적용할 수 있는 평가능력과 평가기법의 향상을 중점적으로 다룬다.

(표시과목별) 교과교육론

교과교육의 역사적 배경, 교과교육의 목표, 중·고등학교 교과과정의 분석 등 교과교육 전반에 관하여 연구한다.

교육사회

교육이 사회적 활동으로 이루어진다는 점에서 교육의 사회적 제 측면을 이해하고, 올바른 교육이 이루어질 수 있는 사회적 환경이 어떠한 것인지 탐구한다.

(표시과목별) 교과논리 및 논술

각 교과별 특성에 부합되는 논리적 사고 및 논술에 관한 교육에 역점을 둔다.

(표시과목별) 교과교재연구 및 지도법

교과의 성격, 중·고등학교 교재의 분석, 수업안의 작성, 교수 방법 등 교과지도의 실제경험을 쌓게 한다.

교육봉사

교육과 관련된 각종 봉사활동을 실제 교육현장에서 실천해 본다. 이를 통해 교사의 교육적 사명감과 윤리의식이 무엇인지를 이해하고, 이를 적극 고양할 수 있는 방안을 모색한다.

교육행정 및 교육경영

교육행정경영이론을 교육현장의 실제 상황과 연계하여 연구하고 선진각국의 교육행정제도를 비교하는 등 교육의 실제상황을 연구한다. 또한 시사성 있는 교육의 제 문제에 대한 토론을 병행한다.

교직실무

교사의 직무, 교직윤리, 교육법과 같이 교사가 실제 교육현장에서 직무를 수행하는데 필요한 지식과 소양을 육성할 수 있도록 교직 실무에 필요한 주제를 통합하여 운영한다.

부속기관

중앙도서관

출판부

신문사

전자계산소

방송국

관제소

항공우주박물관

생활관

국제항공훈련센터

국제문화원

학생생활상담소

중 앙 도 서 관

1959년 용산교사에서 개관한 도서관은 1966년 경기도 화전 캠퍼스로 연건평 70여평의 도서관과 1973년 연건평 137평의 도서관을 신축하여 운영되어 왔다. 1979년 국립 한국항공대학을 학교법인 정석학원에서 인수한 이후 2001년 중앙도서관은 연건평 1200 평으로 지하 1층, 지상 2층, 열람좌석 605석의 건물로 신축하였고 2010년 3층을 증축하여 연건평 1638평, 열람좌석 953석의 건물로 현재 운영되고 있다. 국내 최고의 항공우주 특성화 도서관 구축을 위하여 관련자료 등을 꾸준히 수집 및 보관하여 구성원의 연구 및 학습활동을 지원하는 역할을 다하고 있다. 또한 지식정보화 시대에 이용자의 다양한 욕구를 충족 시키기 위하여 도서관 홈페이지를 통한 다양한 자료의 매체와 유형을 검색하고 이용할 수 있는 시스템을 구축하였으며 특히 전자저널, e-Book, 학술Web DB 등 전자자료를 바로 이용할 수 있는 서비스를 제공하고 있다. 이밖에도 희망도서 신청, 타 도서관의 원문복사 및 상호대차, 대출도서의 예약 및 연장, 열람좌석 발권제, 그룹스터디룸 운영 등 다양한 서비스를 제공하고 있다.

1. 이용시간

구 분	평일	토요일	일요일 (공휴일)	비고
제1·2·3자료실	09:00 ~ 20:00	09:00 ~ 13:00	휴관	열람실은 시험기간 24시간운영 (제1열람실 상시 24시간 개방)
참고정간실 및 전자정보실	09:00 ~ 17:00	09:00 ~ 13:00	휴관	
열람실	06:00 ~ 24:00	06:00 ~ 24:00	06:00 ~ 24:00	

2. 대출 및 반납

- 가. 대출 : 검색용 PC에서 자료를 검색하여 서가에서 대출하고자 하는 도서를 찾은 후, 자료실 대출 창구에 대출을 요청한다.
- 나. 반납 : 대출한 도서는 대출 기간 내에 대출 창구 또는 무인도서반납기에 반납한다.
- 다. 연장 : 대출도서의 연장은 1회에 한해서 도서관 홈페이지에서 가능하다.

- <http://lib.kau.ac.kr> → 로그인 → My Library → 대출 · 연장 · 예약조회
 라. 예약 : 대출중인 자료는 홈페이지에 로그인하여 예약할 수 있으며 희망도서 신청자에 한하여 우선 대출이 가능하다.

마. 대출 책수 및 기간 :

구 분	책 수(권)	기간(일)	연체 시 제재	비 고	
학부생	5	10	(연체일수 * 대출권수 * 2) 의 기간동안 대출중지		
대학원생	10	30			
대출신청자	3	10		휴학생, 졸업생 대학원 수료미졸업생	
교 원	전 임	20		90	
	비전임	5		30	
직 원	10	30			
유관기관	5	20			학군단 등
지역이용자	3	14			

3. 중앙도서관 각 실별 안내

구 분	주요 서비스 내용
자료실	제1자료실 : 장서구성 : 동.서양서 단행본 (순수과학, 기술과학) : 본 대학교 석.박사 학위논문
	제2자료실 : 장서구성 : 동.서양서 단행본 (총류, 컴퓨터, 철학, 사회과학) : 취업 도서
	제3자료실 : 장서구성 : 동.서양서 단행본 (종교, 예술, 어학, 문학, 역사)
참고도서실	: 사전, 통계, 연감, 지도 등 열람
정기간행물실	: 국내외 학술지, 대학논문집, 연구보고서, e-Journal 등
전자 정보실	VOD서비스 : 항공정보 및 교내 안내사항을 디지털 영상으로 제공
	SMS서비스 : 도서대출 및 반납을 Mobile로 신속하게 제공
	DVD 열람 : 전공 및 교양 관련 DVD 자료 제공
열 람 실	: 중앙도서관 내 제 1,2,3,5열람실과 학생회관 3층 공부방 운영 : 열람실 좌석 발권제 실시
그룹스터디룸 및 교육세미나실	: 중앙도서관 2,3층에 위치 : 세미나, 수업, 소모임, 도서관 이용자 교육 등을 위한 장소 제공 : 예약제 운영

4. 도서관 서비스 안내

가. 전자자료 이용

시간과 공간의 구애없이 Web 기반 전자자료를 교내뿐 아니라 교외접속서비스를 통해 교외에서도 이용할 수 있다.

- 1) 전자저널 : 본 도서관 홈페이지에서 전자저널을 선택하여 해당 저널을 검색 및 이용할 수 있다.
- 2) Web Database : 국내외 각종 정보자료를 Database화하여 편리하게 검색 및 이용할 수 있다.
- 3) e-Book : 단행본 도서의 전자형태로 인터넷을 통하여 본 도서관 홈페이지에서 도서열람 및 대출할 수 있다.
- 4) VOD서비스 : 자료를 디지털화하여 영상으로 제공하며 특히 항공분야의 자료들을 이용할 수 있다.

나. 원문복사 서비스 : 국내외 타 도서관의 자료를 웹을 통해 신청 후 제공받는 서비스로 단행본 학위논문 및 학술지 등의 원문복사 서비스를 받을 수 있다.

다. 희망도서 신청 : 본 도서관에 소장하지 않은 자료는 구입을 요청할 수 있다.

라. 도서대출 예약제 실시 : 대출된 도서 및 예약 보관중 도서를 예약할 수 있다.

마. 타 대학 열람서비스 : 본교 직원 및 재학생이 타 도서관의 도서를 열람하고자 할 경우 도서관 홈페이지의 "My Library" 에서 타 대학의 열람의뢰서를 발급 받을 수 있다.

바. 위성방송시스템 : 국내.외 주요 각국 채널을 수신하며, 교내 강당 등의 세미나 상황을 도서관, 강의실에 실시간 제공하며 각 건물에 학교 공지사항과 교육 자료를 제공한다.

사. SMS(Short Message Service) : 도서관 이용현황을 이용자에게 Mobile로 신속하게 제공함으로써 도서관 이용에 편의를 제공한다.

아. 항공특성화 관련 주요자료 : 국내 유일의 항공우주 특성화 도서관으로서의 위상정립을 위하여 국내·외 최신자료를 체계적으로 확보하여 이용자에게 제공하고 있다.

출판부

한국항공대학교 출판부는 항공우주과학을 중심으로 국가사회와 인류발전에 필요한 다양한 학술도서를 출간하고, 대학구성원에게 필요한 교양도서의 발간을 목적으로 1970년에 설립되었다. 특히 항공우주분야의 전문서적이 많지 않은 우리나라에서는 다량의 항공우주분야 전공서적을 발간하여 이 분야의 발전에 크게 기여하고 있다.

1. 운영목표

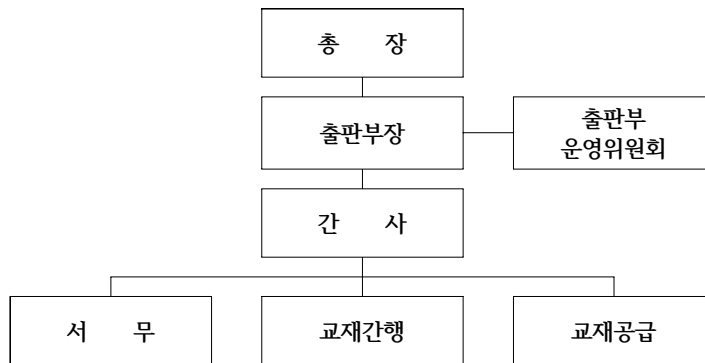
본 대학 교육에 필요한 교재의 출판과 학술도서를 간행·공급함으로써 교육 및 연구의 활성화를 기하고 나아가 우리나라의 학술문화의 발전에 기여함을 목적으로 한다.

2. 현황

가. 기본운영 방향

- (1) 대학교재의 간행 및 구입업무의 편의제공
- (2) 본 대학 교육용 교재의 간행
- (3) 항공분야 전문도서의 출판 및 보급의 Center화
- (4) 간행도서의 원활한 수급 및 판매의 조직화
- (5) 출판부 기획사업 활성화

나. 편 제



신문사

항공대신문은 「진리, 정의, 봉사」의 사시 아래 학내외의 중요사안들을 보도, 비평함으로써 항대인의 청년정신을 지면에 반영하고 있다. 또한 항대인의 실험정신으로 새로운 대학문화의 창조에 최선을 기울이고 있으며, 항공면의 특화로 학술활동 및 학술교류의 증진과 민항공발전에 기여하고 있다.

1966년 9월 21일, 당시 국립항공학교 송효경 교장을 발행인으로 김석환 교수를 주필로 “항공신보”로 창간된 이래 1975년 9월부터는 편집인, 주간, 편집국장 제도가 정착되었고, 1993년부터는 격주 8면, 년 12회로 증면되었으며 현재는 자체적으로 매킨토시 전자출판 시스템으로 편집하여 매호 2000부를 발간하고 있다.

또한 편집국장을 비롯, 대학부, 사회부, 문화부, 사진부 등의 부서를 두고 신문제작의 전문성을 높여 나가고 있다.

항대의 역사와 함께 발전해온 항공대신문은 전국대학신문기자연합(전대기련)에의 참여 등으로 학내외의 활동을 활발히 하고 있으며 2001년부터 항공대 통합언론뉴스를 제작, 완성하여 인터넷 공간으로도 활동 영역을 넓히고 있다.

학생들의 교비지원금을 예산으로 만들어지는 항공대신문의 학생기자들은 더욱 다양한 실험정신과 매년 새로운 기획과 방향으로, 학우들의 의견 및 정서를 공유하는 장이 되고자 노력하고 있다.

전자계산소

전자계산소는 정보지원처의 산하기관으로 대학 정보화를 총괄 수행하는 부서로 정보화 기획 및 시행, 인프라 구축, 인터넷 홍보, 각종 정보 서비스를 운영하여 대학의 모든 구성원들이 정보 서비스를 이용하여 교육, 연구, 행정, 산학연구 등이 효율적으로 진행되도록 하고 있다. 아울러 대학내의 창업보육센터에 입주한 회사의 개발활동, 지역사회 구성원의 정보화 교육지원을 통하여 지역 사회 발전에도 기여하고 있다.

정보화의 기반인 컴퓨터 네트워크는 고속의 기가비트 이더넷 네트워크 시스템이 구축되어 대학의 모든 건물에 지원하고 있으며, 교내 어떤 장소든지 네트워크 연결이 가능하도록 무선랜 시스템을 구축하여 장소에 제약받지 않고 인터넷 서비스를 제공 받을 수 있는 유비쿼터스 캠퍼스를 지향하고 있다. 또한 안정적인 인터넷 연결을 위하여 한국통신, 데이콤의 인터넷 망과 연결 되어 있다. 이러한 네트워크 기반은 웹메일, 중앙도서관 도서검색, 사이버강의, 공학인증, 커뮤니티 등의 여러 가지 정보서비스를 지원하고 서비스의 질을 향상시키는 역할을 담당하고 있다.

우리 대학의 종합정보시스템은 학사시스템(학적, 수업, 성적, 등록, 장학 등), 행정시스템(인사, 급여, 회계, 구매, 자산 등), 교육원 학사시스템(비행교육원, 사회교육원, 한국어교육원, 항공기술교육원), 연구지원시스템, 비행정보시스템, 비행관리시스템 등이 운영 중에 있고, 인터넷을 이용하는 서비스는 학생, 교원, 직원으로 구분하여 각각의 특성에 맞게 웹서비스를 운영하고 있다. 학생부분은 학적, 성적, 수강, 등록 등과 관련된 제반사항을 운영하고 있으며, 교원부분은 강의 및 휴.보강 계획서, 성적, 학생지도관리 등에 활용되고 있으며, 교직원 공통으로는 출장, 구매, 급여, 회계업무 등에 활용되고 있어 업무의 효율을 향상시키고 있다. 특히 학생들을 위한 인터넷 증명발급시스템, 인터넷 수강신청시스템과 같은 인터넷을 이용한 편의시스템을 서비스 하고 있으며, 2005년 1차 대학포탈시스템 구축을 완료하여 각종 정보서비스를 연계하여 운영 중이며 앞으로 지속적인 개발을 통하여 원-스탑 서비스가 가능하도록 구현할 계획이다.

학생들의 컴퓨터 교육과 실습을 위한 컴퓨터 실습실을 운영하여 실습 교육과 수업 시간외에 학생들의 자유로운 사용이 가능하도록 지원하고 있다. 이러한 실습실을 이용하여 재학생 및 교직원들의 정보화 교육, 경기도내 관련기업 임직원 및 연구원, 지역 교육기관 정보화 연수, 지역사회 주민을 위한 정보화 교육을 제공하고 있다.

1. 대학 종합정보시스템(포탈시스템)

우리 대학의 종합정보시스템은 학사시스템, 행정시스템, 비행정보시스템, 비행관리시스템, 연구지원시스템, 교육원(비행교육원, 한국어교육원) 학사시스템이 Client/Server 형태로 운영 중에 있으며 학생들이 이용하는 부분은 WEB 형태로 서비스가 되고 있다.

가. 종합정보시스템 이용 방법

(1) 대학 홈페이지(<http://www.kau.ac.kr>)에 접속하여 종합정보시스템을 선택하여 바로 로그인하여 이용 가능하다.

- Login ID : 학번, 사번 또는 사용자 지정 ID
- 암호 : 최초 암호는 주민번호 뒷자리 7개의 숫자
최초 로그인 이후 변경

(2) 로그인 후에는 웹메일, 웹하드, 도서관, 공학인증, 가상대학, 커뮤니티 서비스를 별도 로그인 과정 없이 이용 가능함.

나. 학사시스템 서비스 내용

학사정보, 개인정보, 강의정보, 수강정보, 성적정보, 졸업정보, 커뮤니티 등으로 구성되어 있으며 수강신청은 매 학기 별도 시스템으로 운영된다.

2. 캠퍼스 네트워크 시스템

대학의 정보화를 위한 컴퓨터 네트워크는 교내의 연구실, 실험실습실, 행정부서, 동아리실에서 이용 가능하다. 기가비트 이더넷 네트워크 시스템이 구축되어 있으며, 2회선(1GB, 300MB)의 인터넷 망과 연결하여 안정적인 초고속 네트워크 서비스를 제공하고 있다. 또한 교내 어떤 장소든지 네트워크 연결이 가능하도록 무선랜 시스템을 구축하여 장소에 제약받지 않고 인터넷 서비스를 제공받을 수 있도록 전 캠퍼스의 네트워크화를 지향하고 있다. 이러한 네트워크를 기반으로 학교 홈페이지, 도서관 도서검색, 온라인 수강신청 등 정보화 서비스의 질을 향상시키고 기타 정보화와 관련된 사항들을 서비스하고 있다.

가. 네트워크 시스템 구성

- Backbone : Gigabit Ethernet
- Work Group : Fast ethernet
- 주요 구성 장비 : 백본 스위치, 워크그룹스위치, 방화벽장비, 네트워크 침입 차단 장비, 라우터 외

나. 무선랜 구성

- AP : 54Mbps ~ 150Mbps 지원
- 사용 가능 지역
 - 실내 : 본관, 과학관, 기계관, 전자관, 학생회관, 중앙도서관, 항공우주센터, 중소벤처육성지원센터, 국제은익관(생활관)
 - 실외 : 도서관-창업보육센터 건물 주변 및 주차장, 도서관 전면 학생회관-신축본관 건물주변 및 주차장, 항공우주센터 건물 주변, 전자관-학생회관 건물 주변, 전자관, 공학관, 과학관의 전면 중앙 잔디광장, 과학관 전면 및 우측 주차장, 운동장 관람석 지역
- 기타 자세한 사항은 전산정보전략팀 홈페이지 공지사항 “무선랜 사용 안내”를 참조

3. 웹메일시스템(<http://mail.kau.ac.kr>), 웹하드(<http://webhard.kau.ac.kr>)

가. 신청 방법 : 종합정보시스템 Mypage에서 메일계정 신청
(웹하드 계정 동시 생성)

나. 접속 방법

- (1) 종합정보시스템(포탈시스템)을 통한 접속 : 대학의 홈페이지를 통한 종합정보시스템을 로그인(login) 하여 상단의 웹 메일을 클릭하면 자동으로 메일 서비스에 접속
- (2) 웹메일 서비스 직접 접속 : 웹 브라우저에서 주소 (<http://mail.kau.ac.kr>) 를 직접 입력접속
- (3) 웹메일을 접속하여도 대학의 종합정보시스템을 별도 로그인 (Login) 과정 없이 사용 가능

다. 서비스 내용

- (1) 용 량
 - 학부생 - 메일:100MB/웹하드:100MB/졸업생 메일:100MB
 - 대학원생 - 메일:200MB/웹하드:200MB/ 졸업생 메일:200MB
- (2) 전자메일 회원 가입 후 종합정보시스템의 MyInfo에 있는 e-mail 란에 신청한 학교 메일 주소를 등록하여야 학교에서 발송하는 공지메일을 수신할 수

있습니다. (외부 메일은 대학 공지 메일 수신불가)

4. KAU 커뮤니티(<http://club.kau.ac.kr>)

KAU Community는 대학에서 재학생, 교수, 교직원, 일반인들 간에 학교 관련 또는 동일한 관심 분야를 갖는 사람들 간에 온라인상 에서 대화의 장을 마련하여 활발한 학교생활을 할 수 있도록 지원한다.

가. 회원가입 및 로그인 방법

종합정보시스템과 연동되어 자동으로 회원가입 되며, 로그인 ID와 암호는 종합정보시스템과 동일.

나. 서비스 내용

- 에듀클래스

강의보조 도구로 강의에 필요한 사항들을 지원하는 기능으로, 학사시스템과 연동되어 강의계획서와 시간표가 결정되고, 수강신청이 종료되면 자동적으로 관리자에 의해 자동 생성된다. (학생들은 수강신청 기간이 종료되면 자동으로 수강신청 과목으로 가입되어짐)

- 홈페이지 (개인별 50MB)

홈페이지를 자동 생성 기능을 이용하여 간단한 과정을 거쳐 만들고 운영할 수 있다.

- 클럽 (개인별 50MB)

Study Group 형태로 운영.

- 블로그 (Blog)

다양한 개인적인 용도로 활용될 뿐만 아니라 친구/가족/팀의 커뮤니케이션 통로로서도 활용되고 있으며 일반적인 웹 페이지와는 다른 특징으로 구별이 될 수 있음.

5. 공동전산실 운영

학생들의 컴퓨터 교육과 실습을 위하여 현재 인터넷 접속이 가능한 PC로 구성된 3개의 실습실을 운영하여 컴퓨터 실습수업과 수업 시간외에 학생들의 자유로운 사용이 가능하다.

가. 현 황

실 명	호 실	보 유 장 비
공동전산실 I	과학관 422호	I5-2400(3.1GHz) 82대
공동전산실 II	과학관 424호	I5-2500 3.30GHz 54대
공동전산실 III	과학관 432호	I5-2400(3.1GHz) 48대
출력실	과학관 433호	I5-2400(3.1GHz) 12대 Laser Printer 4대

나. 개방시간 (정규 수업 외 시간 자유 이용 가능)

- 학기중 : 평 일 09:00 - 22:00, 토요일 09:00 - 17:00
- 방학중 : 평 일 09:00 - 18:00, 토요일 09:00 - 13:00

방 송 국

한국항공대학교 부설 한나래 방송국은 1966년 호출부호 VNCA로 시험전파를 발사하고, 1974년 호출부호 ABS로 승격하였다. 1975년 설비확충으로 방송실로 승격하고 1980년에 방송국으로 승격하였으며 1991년에는 부속기관으로 승격하였다. 하루 세 번, 아침.점심.저녁 하루 1시간 20분, 월요일부터 금요일까지 매주 정규방송을 보내고 있으며, 학내의 주요사안에 따라 특별방송을 실시하고 있다. 방송국의 각 국원은 성실한 방송, 책임 있는 방송, 봉사하는 방송을 국훈으로 대학언론문화 창달에 기여하고 학생들의 정서순화와 면학풍토 조성에 힘쓰고 있다.

1978년 제1회 한나래 방송제부터 현재에 이르기까지 매년 2학기가 시작되는 9월초에 한나래 방송제를 개최함으로써 소홀히 지나쳤던 부분들에 대해 재조명하여 대학언론문화 창달의 취지를 강화하기 시작하였다.

그리고, 1979년 제1회 신입생 환영 방송제의 개최를 시작으로 매년 신입생 오리엔테이션 기간 중에 신입생 환영방송제를 개최하여 신입생들에게 처음 접하는 대학생 활에서의 꿈과 낭만 그리고 대학인으로서 가져야 할 자세를 세우는데 기여해 왔다.

1981년 MBC주최 대학방송작품 경연대회 은상 수상 『키스나 뽀뽀나 똑같애』, 1986년 MBC 작품 경연대회 출품 『그게 그게 아니죠』, 1996년 KBS 프로그램 제안공모가작, 제일기획 광고대상 우수상 수상 『Ms Office 95』 등 대외활동을 통해 학교의 위상을 높이는데도 기여했으며, 교내는 물론 대학 방송국 상호간의 뉴스교환 및 연계 방송활동을 보다 활성화함으로써 바람직한 항대인 상을 정립하고 대학생들의 올바른 방향제시를 통한 대학의 이념구현과 대학발전에 기여하고 있다.

1986년 ABS 동문회를 발족하였으며, 매년 수습국원을 선발, 위상을 이어나가고 있다.

관 제 소

1. 관제소 개요

관제소는 비행장 또는 교통구역 내에서 모든 비행기를 안전하고 신속하며 질서 있는 비행을 위하여 항공교통정보를 제공하며 본 대학교 훈련원 항공기 및 기타 항공기 비행 시 비행 목적지 및 ROUTE상의 항공기상 및 NOTAM(Notice To Airman)등을 파악하여 고시하며 비행계획서를 접수하여 각 관계기관에 통보하는 등 조종사에게 비행을 위한 제반업무를 지원한다.

2. 관제소 업무

□ 운항실

가. 비행계획서 접수

조종사가 비행 전 각종 운항정보를 파악한 후 비행계획서를 제출하면 운항관리사는 각 관계기관에 통보하고 비행 진행사항 즉, 출발, 도착, 비행지연정보 등을 AFTN(항공고정통신망)으로 통보하며 장거리 항법 비행편의 위치 및 진행사항을 추적한다.

나. 운항정보의 수집 및 활용

운항정보에는 기상정보와 NOTAM정보가 있다. AFTN 및 인터넷으로 김포(수색) 및 각 공항의 기상 및 예보와 천기도등을 입수하여 기상상황을 파악하고 기상상황에 따른 훈련실시 여부, 훈련공역, 과목, 제한사항을 적용하며 악 기상 예상 시 최단시간 내 인근 비행장으로 회항 조치한다. 또한 AFTN으로 수신되는 NOTAM 중 항공대 훈련기와 관련 NOTAM을 날짜별로 분류, 정리, 고시하며 NOTAM 저축 훈련에 대한 시간, 고도, 공역 등 제한사항을 적용한다.

다. 시설 및 장비점검

착륙대, 활주로, 유도로 및 부대시설을 점검하고 운항실적 통계자료를 작성한다.

□ 관제탑

가. 교통구역내의 모든 항공기간의 표준분리를 적용시키며 비행장의 항공기 이동구역 내의 모든 인원, 장비, 차량 등을 통제한다.

나. 이륙 또는 착륙하는 비행기들이 사용하는 활주로의 방향을 결정한다.

다. 이륙 또는 착륙하고자 하는 항공기에게 활주로 방향과 풍향 풍속을 제공한다.

라. 항공기 이착륙 시 일어난 사고 항공기 구조 활동을 지휘 및 통제한다.

- 마. 돌발기상에 대한 조연 및 기상악화 시 착륙 항공기 타 비행장으로 유도하는 등 주요업무를 수행한다.
- 바. 본 대학교 항공교통관제교육원 학생들의 항공교통관제사 면장 시험을 대비한 실습교육을 수행한다.

항공우주박물관

1. 개 요

항공우주박물관은 항공우주공학 분야에 대한 국내·외의 역사적 자료를 수집하여 전시함은 물론, 관련 과학과 기술에 관한 원리와 지식을 국내의 어느 곳보다 상세하고 체계적으로 소개함으로써 미래 국가 경쟁력의 관건이 되는 항공우주과학에 대한 국민적 이해를 증진시킴으로써 저변인구를 확대하고 궁극적으로 우리나라의 항공우주과학 발전에 이바지할 목적으로 2004년 8월 6일 개관하였다.

항공우주발달사, 세계의 항공우표전시, 비행원리, 비행시뮬레이터, 항공기모델, 국내·외 항공우주산업, 멀티미디어 영상실, 가상체험관, 항공기의 구조 및 엔진 전시관, 미래우주존, 옥외전시장으로 구성되어 있으며, 2012년 현재 소장품 1,360여점과 실물항공기 7점 등을 소장하고 있다.

항공우주박물관을 방문하는 관람객 숫자는 매년 6만명 이상으로 항공분야 전문 박물관으로서의 역할을 충실히 해내고 있으며 사회소의 계층을 위한 사회공헌 교육프로그램을 비롯한 고양시 지역 내 교육기부 사업에도 적극적으로 참여하고 있다.

2. 주요사업

- 가. 박물관 일반 방문객 및 학교방문 VIP 전시안내
- 나. 박물관 방문객을 위한 초급 교육프로그램 운영
- 다. 우리대학 대외 홍보활동 및 언론홍보
- 라. 국가기관 및 지자체 지원사업 수행

3. 박물관 운영

- 가. 운영시간 : 10:00 ~ 17:00 (16:00시 까지 입장가능)
- 나. 입 장 료

구 분	개 인	단 체	비 고
성 인	2,500원	2,000원	
학 생	2,000원	1,500원	
경노 및 장애	1,000원	1,000원	
교직원 및 학생	부료입장		

생활관

한국항공대학교 생활관은 2009년 3월 지하1층 지상4층, 연 면적 7,369m²으로 2인실 18실, 4인실 111실, 게스트룸 4실 총 488명을 수용할 수 있는 초현대식 생활공간으로 개관하였다. 본 생활관은 주출입구 및 부출입구에 지문인식시스템을 도입하여 관생뿐만 아니라 외부인에 대한 출입통제를 전산화하여 관생들의 안전을 최우선으로 하고 있다.

1. 운영목표

생활관에서는 학생들이 각 개인으로서 지금까지의 보호된 가정에서 벗어나 보다 넓은 환경에서 적응하는 법을 배울 수 있도록 한다. 즉, 넓고 다양한 인간관계가 형성되도록 하며 단체생활을 통해 남을 배려하는 마음을 키우고 자율성과 협동심을 배양하며 지성과 인격을 키워나가는 실천적 도장이 되도록 관생들에게 편안하고 안락한 공간을 제공하여 국내 어느 대학과 비교하여도 손색이 없는 복지시설과 청결하고 안전한 명품생활관을 만들어 가고자 최선을 다하고 있다.

2. 편의시설현황

가) 1층 편의시설

- 식당 : 150석 규모로 조식, 중식, 석식 이용 가능.
- 열람실 : 130석 규모로 24시간 이용가능.
- 편의점 : 각종 잡화 및 간식 등을 구매 가능.

나) 지하1층 편의시설

- 헬스클럽 : 런닝머신 10대, 헬스 사이클 4대, 이외에 웨이트 트레이닝 기구, 벨트마사지기, 아령 등이 비치.
- 세탁실 : 코인 세탁기 8대, 건조기 4대가 있으며, 저렴한 가격에 드라이클리닝을 할 수 있는 세탁소가 있다.

다) 각층 편의시설

- 멀티미디어실에서 TV 시청 및 시청각활동을 통한 조별활동 가능
- 각층 로비에 노트북 설치, 유,무선 인터넷이용가능/2층 프린터와 복사기 설치
- 생활지원실에서 간단히 조리 가능한 인덕션, 전자렌지, 냉장고비치

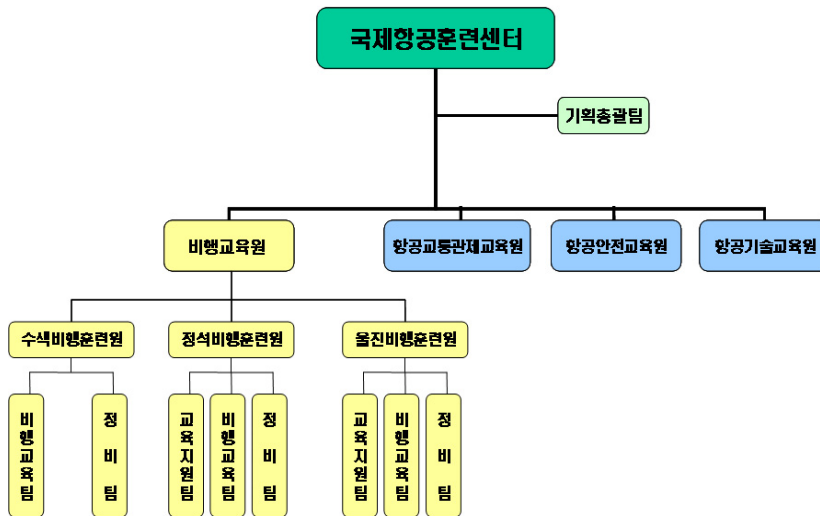
국제항공훈련센터

Global Aviation Training Institute

1. 국제항공훈련센터 개요

국제항공훈련센터는 한국항공대학교 부설기관으로서 국제적 수준의 항공전문 인력을 양성하는 교육기관이다. 국제항공훈련센터는 조종사를 양성하는 '비행교육원', 항공교통관제사를 양성하는 '항공교통관제교육원', 항공안전전문가를 양성하는 '항공안전교육원', 항공정비전문가를 양성하는 '항공기술교육원'을 운영하고 있다.

2. 국제항공훈련센터 조직도



3. 국제항공훈련센터 교육원 소개

가. 비행교육원

1) 개요

비행교육원은 국토해양부 지정 조종사양성 전문교육기관으로서 본교 캠퍼스에

위치한 '수색비행훈련원', 제주도에 위치한 '정석비행훈련원', 경상북도 울진군에 위치한 '울진비행훈련원'을 운영하고 있다. 비행교육원은 최신의 교육시설과 우수한 교육진을 통해 국제적 수준의 조종사를 양성하고 있으며, 각 훈련원별로 특화된 교육과정을 통해 본교 항공운항학과 학생을 비롯하여 조종사를 꿈꾸는 일반인을 대상으로 최고의 조종교육을 제공하고 있다. 특히 정석비행훈련원을 통해 국내 최고의 항공사인 대한항공 조종사의 제트기 전환교육을 담당하고 있다.

2) 비행교육원 교육과정 소개

가) MPC(Military Pilot Course) 과정

- 과정 목표 : 군 조종사 양성(졸업 후 군 조종 장교로 임관)
- 과정 대상 : 항공운항학과 3.4학년 학생 중 군 조종 장학생
- 교육 장소 : 수색비행훈련원(경기도 고양시 / 본교 캠퍼스)

나) CPC(Commercial Pilot Course) 과정

- 과정 목표 : 민 조종사 양성
- 과정 대상 : 항공운항학과 4학년 학생
- 교육 장소 : 수색비행훈련원(경기도 고양시 / 본교 캠퍼스)

다) 조종훈련생과정(Airline Pilot Program)

- 과정 목표 : 대한항공 조종사 양성
- 과정 대상 : 한국항공대학교를 포함한 전국4년제 대학교졸업생(전공불문)
- 교육 장소 : 수색비행훈련원 및 미국 비행학교

라) 울진교육과정(Uljin Pilot Program)

- 과정 목표 : 민 조종사 양성
- 과정 대상 : 한국항공대학교를 포함한 전국4년제 대학교졸업생(전공불문)
- 교육 장소 : 울진비행훈련원(경상북도 울진군)

3) 과정 및 입과 상담

과정 및 입과에 관한 자세한 사항은 비행교육원 홈페이지 및 전화상담

※ Homepage : <http://www.kau.ac.kr/ftc>

※ TEL : 02-300-0221, 0325

나. 항공교통관제교육원

1) 개 요

항공교통관제교육원은 항공법 제29조 및 동법 시행규칙 제93조에 의해 1999년도 국토해양부로부터 항공교통관제사 양성 전문교육기관으로 지정 되었다. 항공교통물류우주법학부 항공교통 전공 학생을 대상으로 ATC 시뮬레이터와 수색관제탑 실습교육을 통하여 항공교통관제사를 양성하고 있으며, 배출된 교육생은 현재 항공교통관제기관 및 국내외 항공사에 근무하며 항공안전과 민항공 발전에 기여하고 있다.

2) 항공교통관제교육원 교육과정 특혜

국토해양부로부터 전문교육기관으로 지정 받은 본교 부설 항공교통관제교육원의 교육과정을 이수하였을 경우 항공법을 제외한 전 과목의 면제 혜택을 받는다.

다. 한국항공안전교육원

1) 개 요

본 교육원은 국가항공안전 확보를 위하여 국내 최초로 설립된 국토해양부 지정항공훈련기관 (ATO No.2)으로 ICAO, IATA, FAA와 같이 국제수준에 부합하면서도 우리나라만의 특수한 요구조건을 반영한 항공보안, 안전관리, 운항관리 교육과정을 개발하여 항공종사자들에게 전문성있고 실무적인 항공훈련 제공한다.

2) 교육과정

【항공보안과정 : Aviation Security Program】

- ① 항공안 기초(STP 123/Basic)
- ② 항공보안 교관(ASTP 123/Instructors)/항공보안교관정기
- ③ 항공보안 위기관리(ASTP 123/Crisis Management)
- ④ 항공보안 감독자(ASTP 123/Supervisors)
- ⑤ 항공보안 화물(ASTP 123/Cargo)
- ⑥ 항공보안 관리자(ASTP 123/Management)
- ⑦ 항공보안 감독관 - 초기교육 (AVSEC Inspectors : Basic)

- ⑧ 항공보안 감독관 - 보수교육 (AVSEC Inspectors : Recurrent)
- ⑩ 항공보안 품질관리(ASTP 123/Quality Control)
- ⑪ 항공사보안감독자초기(ASI)/정기(ASR)
- ⑫ 항공사보안책임자초기(AHSI)/정기(AHSR)

【안전관리과정 : Aviation Safety Program】

- ① 항공안전에 있어서의 인적요소(Human Factors in Aviation Safety)
- ② 헬리콥터안전관리(Helicopter Safety Management)
- ③ 항공기 사고조사 I / II(Aircraft Accident Investigation I / II)
- ④ 항공정비 인적요소 (Human Factors in Aviation Maintenance)/정기(Recurrent)
- ⑤ 항공안전관리시스템(SMS)실무자 / 항공안전관리시스템 정기과정(SMS Recurrent)

【운항관리과정 : Flight Operation Management Program】

- ① 승무원자원관리(Crew Resource Management/Threat& Error Management)

라. 항공기술교육원

국내 항공업계에서 항공기 안전 및 품질관리를 담당하는 관련자들에게 IOSA에 대한 전반적인 내용을 소개하고, 국제항공운송협회(IATA)에서 요구하는 표준검사 항목(전분야) 및 ICAO (국제민간항공기구) 표준검사항목에 대한 교육과 항공 안전 및 품질에 관한 검사원(Auditor)으로서 지녀야 할 검사 지식과 검사 방법을 교육하고자 함.

1) 교육대상

- IOSA Audit에 대하여 관심이 있는 자
- 국내 항공업계에서 항공사 조직관리, 항공기 운항, 운항관리, 객실운용, 정비, 지상조업, 화물운송, 보안관리 담당 및 관련자.

2) 과정내용

과 정 명		교육 기간	수강료
IOSA Familiarization Course	항공기 운용 전분야	5일과정 (35Hr)	500,000원/인
	조직 및 정비분야	3일과정 (21Hr)	300,000원/인

※ 교육인원: 15명 내외/차수

3) 운영내용

- 항공 안전 및 인적 요소(Human Factor)
- 검사 기본 원리 및 방법(Audit Basic Principle)
- IOSA 현황 및 프로그램 소개
- ICAO 검사 표준항목 소개
- IOSA 표준 및 권고항목 (IOSA Standards and Recommended Practice)
조직관리, 항공기 운항, 운항관리, 객실운용 항목 연구
- IOSA 표준 및 권고항목 (IOSA Standards and Recommended Practice)
중 항공기정비, 지상조업, 화물운송, 보안관리 항목연구
- 그룹 토의, 시험 및 평가

국 제 문 화 원

1. 개 요

본원은 국제화와 세계화의 흐름에 발맞추어 교내의 유사교육기관인 국제교류부와 한국어교육부가 통합되어 2007년에 출범하였으며 본교 및 외국인 학생들을 위한 국제교류프로그램을 개발하고 있으며 사회교육원에서는 학점은행제를 비롯한 학사학위 취득과정, 일반 교양과정 등 평생교육을 제공하고 있다.

2. 국제교류부 주요프로그램

가. 교환학생 프로그램 Exchange Program

교류대학의 정규학위과정에 입학하여 1년 또는 1학기 수강하며, 취득학점은 정규이수학점으로 인정된다. 전공과정의 심도 있는 학습은 물론 파견대상국의 언어를 배우고 다양한 문화를 체험할 수 있는 기회를 제공한다.

나. 국제하계강좌 International Summer Program

한국항공대학교는 항공분야의 세계적인 연구중심 대학으로 하계방학 기간에 항공분야에 관한 International Summer Program을 운영하고 있다. 모든 과목은 영어로 진행되며 해외 항공특성화 대학에서 초청되어 온 저명한 교수님들과 함께 한다. 미국, 영국, 호주, 인도 항공특성화 대학들의 학생들은 항공분야 최고수준의 강의를 수강하며 대한항공, 인천공항공사 견학을 통하여 항공산업에 대한 이해 및 통찰력을 기르게 된다.

다. 기타 해외파견 프로그램

교환학생 프로그램 외에도 USC 리서치 인턴십, 나사(NASA)&보잉(BOEING)사 탐방, Self-designed 해외기업 탐방 등의 해외 파견프로그램을 통하여 다양한 해외 체험 기회를 제공하여 전공지식뿐만 아니라 실무 및 언어능력에서도 글로벌 경쟁력을 갖춘 인재를 양성하고 있다.

사 회 교 육 원

1. 개 요

사회교육원은 1994년 지역사회발전에 기여하기 위하여 외국어교육원으로 설립되어 공무원, 일반인을 대상으로 영어를 교육하였고, 1997년에 사회교육원으로 확대 개편하여 다양한 프로그램을 운영하고 있다. 또한 1997년 5월부터 교사 직무연수(특수분야)기관으로 지정받아 경기북부지역 교사들의 재교육은 물론 초·중등 교육발전에 크게 이바지하고 있다. 특히 2003년 3월에는 학점은행제 학사학위 취득과정(법학전공)을 신설하여 고등교육 기회를 놓친 사람을 위하여 평생교육의 이념에 따라 배움의 기회를 확대하고 지역사회와 국가발전을 위해 노력하고 있다.

2. 주요사업

학점은행제 학사학위 취득과정 / 학점은행제 교양과정 / 교사 직무연수과정 / 일반과정 / 어린이 영어캠프 / 국고지원교육과정

3. 교육과정

학점은행제 학사학위과정 : 법학전공

학점은행제 교양과정 : 교양 12과목

교사 직무연수과정 : 상담 교시직무연수 등

일반과정 : 교양교육강좌 / 외국어교육강좌 / 전문교육강좌

어린이 영어캠프 : 하계·동계방학 각 4주 교육

생활과학교실: 고양시 읍면동 생활과학교실 / STEAM 집중교실

한국어 교육부

1. 개 요

한국항공대학교 한국어교육부는 한국어와 한국문화를 연구 및 습득하려는 외국인과 재외교포들을 위하여 2005년 6월에 설립된 한국어 교육 전문기관이다.

한국어교육부는 한국어 및 한국문화에 풍부한 교육경험이 있는 우수한 교수진으로 구성되어 있으며, 한국어의 특성을 반영한 적절한 교재와 효율적인 강의를 통하여 학생들에게 많은 도움을 주고 있다.

21세기 세계화를 맞이하여 다양한 요구를 반영한 교과과정 편성 및 지속적인 교재 개발 등을 통하여 학습자들에게 큰 도움을 줄 수 있는 교육과정을 연구하고 있다.

2. 교육과정

가. 강의기간 : 10주 1학기(주 5일)

나. 강의시간 : 총 180시간(3.5시간/1일, 09:00-12:30)수업

다. 교육과정 : 초급(1급, 2급), 중급(3급, 4급), 고급(5급, 6급)으로 나누어 수업

3. 특별활동

가. 동아리 활동 : 축구, 농구, 테니스, 탁구 등 스포츠 활동

나. 소풍 및 견학 : 민속촌, 박물관, 고궁, 놀이공원, 미술관 등

다. 문화체험 : 도자기 만들기, 민속놀이, 한국연극 및 영화 관람, 한국문학

라. 도서관 출입증 발급 : 컴퓨터 활용, 도서열람, DVD관람

학생생활상담소

1. 개 요

본 상담소는 학생들의 대학생활 및 진로 등에 대한 개인 및 전체적인 문제의 해결을 돕기 위하여 개인상담과 집단상담을 실시하고, 적성 및 성격검사 등 다양한 심리검사를 통하여 학생의 자아인식을 높여주며 기타 각종 자료를 분석, 보급함으로써 바람직한 대학 생활을 영위할 수 있도록 상담, 지도한다.

2. 임 원

- 학생생활상담소장
- 전문상담사

3. 상담실 운영

- 장소 : 학생회관 2층
- 인원 : 전문상담사 1명
- 상담실 심리검사 종류
 - 다면적 인성검사 · 성격유형검사 · 개인지능검사
 - 적성탐색검사 · 종합심리검사 외
- 심리검사 및 상담 방법
 - 검사방법 : 전화, 메일, 종합정보시스템을 통한 개별신청 및
매학기 단체적성검사 공고
 - 검사 및 상담비용 : 무료 · 상담방법 : 면대면 개별상담
- 개별상담 내용
 - 학업, 진로, 성격, 적응, 우울 및 불안 등의 정서적 어려움, 시간관리, 가치관
 - 가족, 대인관계, 이성관계
 - 성역할, 성희롱 및 성폭력 관련 상담 및 사건처리, 성상담 등

연구소/센터

항공우주산업기술연구소

항공전자연구소

지역사회개발연구소

항공안전관리연구소

항공산업정책연구소

교통물류연구소

경영연구소

기초학문연구소

중소기업산학협력센터

인터넷정보검색연구센터

차세대 방송미디어기술 연구센터

디스플레이 기술교육센터

유비쿼터스 기술응용연구센터

KAU 로봇연구센터

첨단무인기연구센터

국방광역감시특화연구센터

경기 미니테크노파크 지역특화사업센터

항공우주산업기술연구소

1. 개 요

본 연구소는 항공산업기술연구소와 항공우주부품개발 연구센터를 통합한 연구소이며, 국가의 항공우주산업 발전정책에 부응하면서 본 대학 고유의 특성을 발전시키기 위하여 항공우주분야의 기초연구, 항공우주관련 구조물의 설계와 구조, 운항기술 등 항공우주관련 제반 기술 분야를 연구하는 연구소이다. 항공우주분야의 기술과 산업의 고도화에 기여하고 고급연구인력을 배출하여 항공우주산업 발전에 기여하고 있다.

2. 임 원

- 소 장 : 이수용 교수
- 운영위원 : 전창수 교수, 황재혁 교수, 문희장 교수, 구자예 교수, 김병규 교수,
곽재수 교수, 노진호 교수
- 간 사 : 배재성 교수

3. 부서 및 담당분야

- 항공산업 연구분야 : 항공기구조, 항공역학, 추진 및 동력장치, 비행제어
- 우주산업 연구분야 : 발사체, 우주추진, 위성시스템, GPS 응용 기술, 위성 항법
- 기계산업 연구분야 : 최적설계, 생산공학, 진동제어, 메카트로닉스, 로보틱스
- 운항기술 연구분야 : 비행시험, 항공관제시스템, 항공전자, 항공기상
- 재료·환경사업 연구분야 : 항공우주재료, 우주환경

항공전자연구소

1. 개 요

본 연구소는 항공 및 우주 관련 전자, 통신 전반에 걸친 과학기술을 연구하여 국가 산업 발전에 이바지함을 목적으로 설립된 연구소로서, 연구조직으로서 항공전자연구부와 전파기술연구부 및 기반기술연구부를 두고 항공 우주 관련 기술정책, 위성관련 탑재장치, 시스템, 통신(C: Communication), 항행(N: Navigation), 레이다(S: Surveillance), 기반 핵심 기술을 연구한다. 주요활동은 항공전자통신분야에 대한 자료의 수집, 기술 조사 분석, 연구개발, 연구 논문지 발간, 도서발간, 연구 발표회 개최, 산학협동연구 및 위탁연구, 국내 및 국제공동연구 및 산업체 기술지도 등을 수행한다.

2. 임 원

- 소 장 : 이택경
- 운영부장 : 이재욱
- 간 사 : 김영진, 정윤희
- 운영위원 : 홍신남, 이강웅, 정대권, 임상석, 박영길, 이형근, 이우경, 최희환, 나종화, 전재홍, 김재곤, 신명훈, 백중환, 이명진, 박종서, 송동호

3. 부서 및 담당분야

- 운영위원회 : 연구소 운영관리의 주요사항을 심의 결정하며 소장, 부소장, 운영부장, 간사, 감사 등으로 구성한다.
- 부 장 : 각 연구부의 활동을 주관한다.
- 간 사 : 연구소 운영관리의 세부 사안을 수행하며 연구지원실장은 운영위원회의 간사 역할을 수행한다.
- 항공전자 연구부 : 항공전자와 관련된 전반적인 시스템, 통신, 항행, 레이다 등 항공 운영 및 위성관련 탑재체 및 지상체 등 기술분야 연구를 주관한다.
- 전파기술 연구부 : 마이크로파 및 안테나, 이동통신, 광통신, RF 설계분야 연구를 주관한다.

·기반기술 연구부 : 항공 및 위성 관련 전자 통신 컴퓨터 등 공통 핵심 기반기술을 연구한다.

4. 주요실적 및 활동분야

- 항공전자 뉴스레터 발간
- 항공전자연구 심포지엄 개최 및 발표집 발간
- 항공전자 및 레이더 단기강좌 개최 및 강좌집 발간
- 연구소 위탁연구과제 수행 (우주핵심기술개발: 위성용 안테나 관련 기술)
- 국제교류 및 국제공동연구 수행

지역사회개발연구소

1. 개 요

1976. 12. 16 부설 새마을연구소로 발족되었으며, 1993. 3. 1 지역사회개발연구소로 명칭이 변경되었다. 본 연구소는 “지역간의 균형발전과 지방자치시대의 지역산업, 사회, 문화 등에 대해 연구하며” 유관기관과 협력을 통해 지역사회발전에 기여하고 있다.

2. 임 원

·소 장: 교수 박상범

·연구위원: 교수 전창수, 교수 김강식, 교수 윤문길, 교수 이영수, 교수 권용진,
교수 이현수, 교수 박정선 교수 이운철, 교수 김원규, 교수 이동명,
교수 김기웅, 교수 허희영 교수 황호원, 교수 김선이

3. 주요 연구활동

- 지역사회 개발 및 발전방안연구
- 첨단산업 입지조건 연구
- 중소기업 창업지원
- 지역특화 산업 개발방안 연구
- Air City 계획 및 개발
- 공로(空路) 교통망 구성
- 지역교통망 구성
- 항공기 부품 산업단지 타당성 연구

항공안전관리연구소

1. 개 요

본 연구소는 국내 유일의 민간 및 군용 항공기(비행기, 헬리콥터, 활공기, 무인기 등)와 기타 비행체(경량항공기 및 초경량비행장치 등)에 관련된 항공안전 전반과 항공기 사고예방에 관련된 연구 조사를 수행하기 위한 기관의 필요성에 따라 설립되었으며, 항공안전에 관련된 자료수집, 조사, 분석 및 연구를 수행하여 항공기 사고예방 및 안전운항 체제구축에 그 첫 번째 목적이 있다.

그 다음으로는 항공기 도입 및 개발, 운항안전과 관련된 시설(공항, 항행안전시설 등), 항공기상 등에 관한 연구수행, 비행안전영향평가 및 항공기 사고조사를 통한 안전운항 연구의 결과자료 및 수행경험을 축적하고, 이를 바탕으로 한 관련 기술자의 교육, 외국의 관련 기관과 협력 등을 통하여 최종적으로는 국내의 항공기 운송사업 및 항공기 제작 산업의 효율적인 발전에 이바지하고자 한다.

2. 주요 연구분야

·항공안전

- 비행안전영향평가
- 항법 및 비행절차연구
- 항공기사고조사
- 항행안전시설연구
- 운송용 및 헬기 사고예방

·항공기 도입 및 개발

- 항공기도입 타당성평가
- 항공기도입 공정관리(PDR/CDR)
- 비행시험 및 평가(TEST)
- 항공기 비행 메뉴얼

·항공기상

- e-AIM

다목적 기상 항공기 도입 기획
다목적 기상 항공기 도입 공정 및 운영 관리
중장기 항공기상 선진화 사업 연구

·공항

공항계획
공항개발입지 및 확장 타당성 평가
공항주변 토지이용계획
공항 항행안전시설 영향 평가

·항공기 소음

항공기 소음 측정 및 예측
저소음항공기운항절차
항공기소음종합대책
항공기 소음 규정 검토

3. 임 원

·소 장 : 교수 송병흠
·운영위원 : 교수 문희장, 교수 이상철, 교수 성흥계
·간 사 : 교수 장조원

4. 부서 및 담당분야

·비행안전부 : 항공기의 운항안전, 비행안전영향평가에 관한 연구
·사고조사부 : 항공기의 사고조사에 관한 연구
·연구교육부 : 항공기 도입 및 개발, 항공기소음, 공항 및 항공 종사자 교육 및 연구

항공산업정책연구소

1. 개 요

우리나라가 경제적, 사회적으로 국제적인 개방화 추세에 능동적으로 발맞추어 나감에 따라 과거에는 특수 목적 하에서 논의되었던 항공분야가 이제는 폭넓게 생활화되어 사회 일반의 관심을 끌고 있다. 이에 항공산업 분야의 교통학적, 정책적, 경제 경영적 측면에서의 사회 과학적인 연구 및 교육과 아울러 최근 크게 발전하고 있는 차세대항행시스템을 중심으로 한 항공항행 분야 연구를 전담하기 위한 대응책으로 본 연구소를 설립, 운영하고 있다.

2. 임 원

- 소 장 : 교수 이영혁
- 운영위원 : 교수 유광익, 교수 백호중, 교수 신현삼
- 간 사 : 교수 이금진

3. 부서 및 담당 분야

- 교육출판부 : 연수과정 개발, 연구물 출판
- 연구부 : 항공정책 및 공항정책 분야, 항공항행/운항 분야, 항공/공항경제 및 항공/공항산업 분야, 항공사경영 분야, 항공시장조사 분야, 항공물류 분야

교통물류연구소

1. 개 요

교통물류연구소는 기존의 교통·물류시스템과 IT 등 신성장동력 기술의 연계통합을 통해, 교통물류 분야의 융·복합 기술 연구를 선도하는 전문 연구기관이다. 교통물류 최적화 기술, 환경문제 해결 및 에너지 저감 기술에 대한 연구를 수행하고 있으며, 앞으로도 다양한 교통 문제 해결과 물류산업발전을 위한 시스템적 접근과 지속가능 교통물류 체계 구축을 위해 융·복합 연구 활동을 강화해 나갈 계획이다.

2. 임 원

- 소 장 : 교수 김원규
- 운영위원 : 김병중, 이현수, 장윤석, 채준재, 백호종, 나승원
- 간 사 : 한광희

3. 주요활동

- 교통 물류 분야의 이론 및 응용에 관한 연구
- 교통 물류 분야의 고급 전문인력 양성과 산업체 연구원의 계속교육
- 정부·대학 연구기관 및 산업체간의 협력사업과의 공동연구 수행

경 영 연 구 소

1. 개 요

본 연구소는 기업경영 및 산업정책과 관련된 학술적 연구와 산학협동을 통한 기업의 경영활동과 관련된 교육, 연구 및 정보교류 등을 조사 개발하고 이를 보급함으로써 학문적 발전을 기하고, 우리대학과 기업, 경제, 국가발전에 기여하고자 한다.

2. 임 원

·소 장 : 교수 이영수

·운영위원 : 교수 이승창, 교수 허희영, 교수, 김강식, 교수 윤문길,
교수 이윤철, 교수 이동명, 교수 김기웅, 부교수 박상범
조교수 김진기, 조교수 박진우, 조교수 이남령, 조교수 이현철,
조교수 이상학

3. 부서 및 담당분야

- 연구부 : 연구사업, 학술연구지 발간 및 교육훈련
- 조사부 : 자료의 수집, 정리, 분석 및 관련간행물 제작
- 행정실 : 행정업무의 수행과 간행물 제작 및 배포

기초학문연구소

1. 개 요

대학 교양교육의 내실화를 도모하기 위해 교양교육과 관련된 기초 학문분야의 학술 연구를 증대시키고, 동시에 다양한 교양교육 프로그램을 개발하여 학생, 교직원, 지역사회 등에 제공함으로써 대학교육의 균형적 발전 및 대학과 지역사회와의 교류를 증대하기 위하여 설립되었다.

2. 임 원

· 소 장 : 교수 이승렬

IT 연구소

1. 개 요

본 연구소는 컴퓨터 및 소프트웨어 분야의 핵심 기술 연구개발, 세계적인 연구개발 능력 확보, 연구개발 기술의 산업화 등을 목적으로 1988년 설립되었다. IT 연구소 주요 연구 분야는 컴퓨터 운영체제, 데이터베이스, 정보보호, 멀티미디어, 정보검색, 모바일 컴퓨팅 및 소프트웨어, 지능형 시스템, 병렬처리 등 IT 산업 핵심 기술 분야로 구성되어 있다. 본 연구소는 산업체 및 연구소에 고급 연구 개발 인력과 핵심 기반 기술을 제공하며, 산업체, 대학, 연구소의 상호 정보 교환 및 협동 연구 수행 촉진, 첨단 연구 개발 정보 획득 및 보급, 항공우주산업 분야 중 컴퓨터 관련 기술 연구 및 지원 기능 등을 중점적으로 수행한다.

2. 임 원

- 소 장 : 교 수 최영식
- 간 사 : 조교수 김철기
- 운영위원회: 지승도, 박종서, 온승엽, 이인복, 김철기

3. 부서 및 담당분야

- 운영위원회 : 연구소 활동의 전반적인 사항에 대한 심의 및 의결을 담당한다
- 연구관리부 : 연구소 행정 및 연구비 관리
- 정보관리부 : 연구자료 수집 및 출판, 연구발표회 개최 및 홍보
- 신기술연구부 : 분야별 연구 수행 및 산업체 기술지도, 위탁 연구 수행
- 주요 연구분야: IT 기반 기술, 항공소프트웨어, 모바일 컴퓨팅, 정보보호기술 등

중소기업산학협력센터

1. 개 요

본 중소기업기술원센터는 중소기업의 기술개발, 창업보육, 기술 및 경영지도, 인증 취득지원 및 각종교육 등의 지원을 수행하여 지역의 중소기업 육성발전에 기여한다.

2. 사업내용

- 산학 공동기술개발 사업
- 창업 보육지원 사업
- 중소기업 현장애로기술 및 경영지원사업
- 국제 및 국가 인증취득지원 사업
- 기타 이 센터의 목적달성과 지역 중소기업육성지원에 필요한 사업

3. 임 원

- 소 장 : 송용규
- 운영위원 : 송용규, 구자예, 백중환, 이상을, 이흥민, 주기남

4. 담당분야

- 기술지원 : 전문인력 및 연구시설 등 대학이 보유한 자원을 활용하여 지역중소기업의 현장 기술애로 해결을 지원
- 경영지원 : 특허·인증, 마케팅, 자금, 법무, 회계, 등 중소기업의 사업화에 필요한 사항을 지원
- 창업지원 : 초기 창업자 또는 예비 창업자의 창업성공을 제고를 위하여 창업공간과 경영, 기술 등을 지원

인터넷정보검색연구센터

1. 개 요

본 연구센터는 2001년 6월 과학기술부·한국과학재단으로부터 2001년도 신규지역협력연구센터(RRC)로 지정받아 한국항공대학교 내에 부설 인터넷정보검색연구센터로 개소하였다. 본 센터는 인터넷 정보검색의 요소기술에 대한 기초 연구 및 응용연구를 중점적으로 수행하며 산업체에서 필요로 하는 기술을 이전하고 현장지도를 통해 사업화를 지원하는 것을 목표로 센터와 경기지역 지식산업체 간의 협력 연구를 통해 정보 기술의 국제경쟁력 향상에 이바지함을 목적으로 한다.

2. 임 원

- 소 장 : 황수찬
- 운영부장 : 최영식

3. 담당분야

- 행정지원 : 연구, 규정, 산학협력, 국제협력, 교육지원, 기술지원에 관한 행정지원
- 연구기획 : 연구 및 센터사업의 종합기획과 수립, 연구분야 조정, 각종 사업계획서의 작성과 검토, 센터의 발전계획을 수립하고 추진
- 산학협력 : 센터 참여기업의 관리 및 기술이전, 산업체 인력의 기술교육, 기업홍보, 산학협동 과제 추진 등 센터의 산학협력 사업
- 교육지원 : 센터 주최의 세미나, 학술발표회, 기술강좌 등의 교육·학술행사를 기획·운영하며 센터의 각종 간행물 편집 및 발간과, 문헌 정보 등 각종 정보 관리
- 기술지원 : 지역 협력업체의 기술 지도 및 자문

차세대 방송미디어기술 연구센터

1. 개 요

본 연구센터는 2007년 12월 경기도로부터 2007년도 경기도지역협력연구센터(GRRC)로 지정받았다. 본 센터는 차세대 방송미디어 분야의 기술개발 및 전문인력 양성, 산업체 기술지원 등을 통하여 경기 북서부 방송영상산업 발전에 기여하는 것을 목표로 한다.

2. 임 원

- 소 장 : 권용진
- 부센터장 : 정영호
- 운영위원 : 권용진, 정영호, 백중환, 나동호, 조영원, 조정현, 송용규
경기도/고양시 당연직
- 장비도입심의의원 : 권용진, 정영호, 이명진, 김성호, 나동호, 채영식, 김찬팔,
경기도/고양시 당연직
- 참여교수진 : 권용진, 백중환, 나종화, 이명진, 윤종호, 정영호, 김철기, 김태환

3. 담당분야

- 행정지원 : 센터의 제반 행정업무와 예·결산 및 회계관리, 연구 및 사업부분의 제반 대내외 활동지원, 위원회의 운영지원 등 각종 연구지원업무를 담당
- 연구기획 : 연구 및 센터사업의 종합기획과 수립, 연구분야 조정, 각종 사업 계획서의 작성 검토, 센터의 발전계획을 수립하고 추진
- 산학협력 : 참여기업의 관리 및 기술이전, 산업체 인력의 기술교육, 기업홍보, 산학협동 과제를 추진
- 장비관리 : 센터의 공통장비 및 연구장비를 구매하고 관리

디스플레이 기술교육센터

1. 개 요

2005년 3월 산업자원부로부터 지정받은 디스플레이 기술교육센터는 디스플레이 전문인력양성을 목표로 하고 있으며, 산업체 현장인력 재교육, 맞춤교육과 학부/대학원생 디스플레이교육을 수행함으로써 디스플레이 산업의 국가경쟁력 강화와 산-학 협력관계 증대에 이바지 하고자 한다.

2. 임 원

- 소 장 : 이강웅
- 운영부장 : 최희환

3. 담당분야

- 교육지원 : 현장 기술인력 재교육, 산업체 의견반영 및 실무교육, 디스플레이 전문 교육, 중소벤처기업 기술인력 지원, 관련기술 파악, 학부 교과과정 개편 계획 수립
- 대외협력 : 교육인력 확보, 공동수행기관 업무 분담, 협력업체 추천, 세미나 및 워크샵 개최, 국제 표준화 대응기술 교육
- 시설지원 : 전산 및 교육 시스템 구축, 지적 재산권 DB 구축, 디스플레이 부품·소재 및 장비 신뢰성 센터 설립, 사이버 기술교육 시스템 구축

유비쿼터스 기술응용연구센터(UTAC)

1. 개 요

본 연구소는 본 연구센터는 차세대 물류기술의 핵심이 될 Ubiquitous 기술 (즉, RFID, Sensor Network, Mobile 기술등)의 물류 및 생산 분야에 대한 응용연구 및 기술 개발을 중점으로 진행하며, 활발한 국제협력 연구 및 산학공동연구를 통하여 물류 및 생산기술 연구의 내실화와 교육효과의 극대화를 이루며, 국가전체물류시스템의 발전에 기여함을 목적으로 함.

2. 임 원

- 소 장 : 교수 장윤석
- 운영위원 : 교수 채준재, 교수 이현수, 교수 박종서, 교수 김원규, 교수 김병중

3. 부서 및 담당분야

- 교육출판부 : 연구물 출판, 단기 교육/세미나
- 연구부 : 물류시스템 (SCM/ERP/MES/WMS) 및 PLM, RFID/WSN/Mobile 응용기술

KAU 로봇연구센터

1. 개 요

본 연구센터는 초소형 기계 전자 시스템 기술, 로봇 공학, 메카트로닉스, 유공압 제어, 정보통신기술 등을 기반으로 항공 우주산업, 생명공학, 의료, 탐사, IT 산업분야의 로봇 개발에 특성화된 연구 및 교육 기반을 갖추기 위해 2006년에 설립되었고, 2009년 우리 대학의 정식 부설기관으로 등록되었다.

2. 임 원

- 센 터 장 : 홍예선 교수
- 운영위원 : 권상주 교수, 김병규 교수, 배재성 교수, 이강웅 교수, 이상을 교수,
이재욱 교수, 황재혁 교수
- 간 사 : 김병규 교수

3. 주요 사업

- 연구기획 : 연구 센터의 발전 계획을 수립하고 국책 연구 사업의 수주, 미래 연구 분야의 도출을 위한 브레인 스토밍.
- 산학협력 : 기술 이전, 현장 애로 기술 자문 등 연구 센터의 산학 협력 사업을 추진. 로봇 분야의 캡스톤 설계 과정 참여 기업의 유치. 로봇 분야 산업체에 대학원생 인턴과정 설치 추진.
- 교육지원 : 로봇 분야의 전문가 초청 세미나, 학술발표회, 기술강좌 등의 교육. 학술 행사를 기획하고 운영. 전문 기술 서적 저술 활동 지원.

첨단무인기 연구센터

1. 개 요

본 센터는 민수 및 군수 분야의 무인기 기술을 연구하여 국가산업 발전에 이바지함을 목적으로 하여 2013. 1. 25. 대학부설 연구기관으로 정식 설립되었다. 센터는 목적을 달성하기 위하여 무인기 분야에 대한 자료의 수집·조사·연구, 기술개발, 연구자료집·도서·연구지 발간, 연구발표회, 산학협동연구·위탁연구·과제연구 등의 수행, 타 기관과의 협력·공동연구 및 기술지도 등의 사업을 수행한다.

2. 임 원

- 센터 장 : 송용규

3. 담당분야

- 무인기 기체 연구
- 무인기 항공전자 연구
- 무인기 운용기술 연구
- 핵심미래기술 연구

국방광역감시 특화연구센터

1. 개 요

본 센터는 미래전장의 감시정찰정보력 증강을 위해 위성 기반의 ISR 기초기술을 획득하고 ISR 분야의 전문인력 양성을 목표로 설립되었다. 국방광역감시에 필요한 핵심기술들을 습득하고, 이 분야에 지속적인 산.학.연을 통한 연구개발이 진행되도록 연구 집단을 형성하고, 개발 환경을 조성하여 궁극적으로 감시정찰 정보체계의 자주화를 지원함을 그 목적으로 한다. 2010. 9월 방위사업청으로부터 사업선정이 되었으며, 2013. 1. 25. 대학부설 연구기관으로 정식 설립되었다.

2. 임 원

· 센 터 장 : 장영근

3. 담당분야

- 기반 기술 연구
- 고기동 제어 연구
- 광학 센서 연구
- 전자파 센서 연구

경기 미니테크노파크 지역특화사업센터

1. 개 요

본 연구센터는 2012년 5월 경기도로부터 지정받아 경기테크노파크를 주관기관으로 본교가 참여기관으로 개소하였다. 본 센터는 경기북서부지역 기업 애로 현황 지원과 지역특화산업인 방송영상산업 육성을 통해 지역 산업 경쟁력 제고에 이바지함을 목적으로 한다.

2. 임 원

· 소 장 : 권용진

3. 담당분야

- 전략기획단 : 분야별 전문가그룹으로 구성된 전략기획단을 통해 중소기업이 직면하고 있는 모든 현안을 해결 지원
- 비즈니스닥터 : 중소기업의 운영 전과정에서 발생하는 다양한 형태의 애로사항 해결을 각 분야 전문가를 활용하여 기술적 애로해결 및 경쟁력 강화 지원
- 교육지원 : 경기도 및 중앙정부가 시행하는 R&D사업의 제안서 작성 교육 지원
- 기업 애로 R&D개발 지원 : 중소기업의 현장 애로 문제 극복하기 위한 R&D 개발 여건을 조성하여 해당 분야의 기술혁신과 경쟁력 제고를 위한 연구 개발 지원
- 방송영상기업 기술개발 지원 : 고양시 지역 방송영상 기업 고충기술에 대한 기술 개발 및 사업화 지원

학 생 생 활

1. 학생준칙
2. 총학생회 회칙
3. 학생병사 사무
4. 학생군사교육단

1. 학생준칙

제 1 장 학생증

제 1 조 입학(편입학)이 허가된 학생은 학생처에 학생증 발급 신청을 하여야 한다.

제 2 조 발급된 학생증은 졸업할 때까지 유효하다.

제 3 조 학생은 교내·외를 막론하고 항상 학생증을 휴대하여야 한다.

제 4 조 학생증은 학생신분을 밝히는 일 이외의 목적으로 사용할 수 없으며 타인에게 대여하거나 변조하여서는 아니 된다.

제 5 조 학생증 및 교표를 분실, 훼손하였을 때는 소정의 양식에 그 사유를 밝혀 재발급 신청을 학생처에 하여야 하며 재발급 시에는 소정의 발급료를 납부하여야 한다.

제 6 조 삭제

제 2 장 학생활동

제 7 조 학생단체는 총학생회 산하 부서에 소속되어야 하며 별도의 단체를 조직하고자 할 때는 학생지도위원회의 심의를 거쳐 총장의 승인을 받아야 한다.

제 8 조 학생단체 또는 학생은 총학생회 운영규칙 제4조에 명시된 임무 및 교육목적 이외의 활동을 할 수 없다.

제 9 조 학생단체의 등록은 소정의 서식에 의거 지도교수를 경유, 학생처에 제출하여 학생지도위원회의 심의를 거쳐 총장의 승인을 받아야 한다.

제10조 학생단체 또는 학생이 교내·외에서 10인 이상의 집회 또는 행사를 개최하고자 할 때는 소정의 서식에 그 사유를 명백히 기재하여 학생처장을 경유, 총장의 승인을 받아야 한다.

제11조 학생단체 또는 학생이 다음 각 호 1에 열거한 행위를 하고자 할 때에는 총장의 승인을 받아야 한다.

1. 교내·외 게시물의 게시
2. 유인물 및 각종 자료의 배부
3. 외부 인사의 교내·외 초청

4. 교외활동 참여

제12조 모든 집회 및 행사 허가원은 행사일의 3일 전까지 학부(과)장 또는 지도교수를 경유, 학생처장에게 제출하여야 한다.

제13조 학생단체는 임원 개선이나 회칙을 개정하였을 때는 반드시 그 결과를 학생처장에게 보고하여야 한다.

제14조 학생단체의 책임자는 매 학년 초 당해 단체의 등록을 하여야 하며 구비서류는 다음 각 호 1과 같다.

1. 회 칙
2. 활동계획서
3. 전년도 활동실적
4. 회원명부 및 대표학생 신상기록부

제15조 학생은 학생의 품위를 손상시키는 부직활동 등 수업에 지장을 주는 어떠한 행위도 할 수 없다.

제16조 학생단체의 운영재정은 회원이 부담함을 원칙으로 한다.

제 3 장 복장 및 주소변경

제17조 학생은 그 신분에 맞는 복장을 하고 항상 용모를 단정히 하여야 한다.

제18조 학생 및 보호자의 거주지가 변경되었을 때는 지체 없이 지도교수와 학생처에 신고하여야 한다.

- 부 칙 -

1. 이 준칙에 규정되지 않은 사항은 학생지도위원회에서 결정한다.
2. 이 준칙은 1986년 3월 1일부터 시행한다.
3. 이 준칙은 1996년 3월 1일부터 시행한다.

2. 총학생회 회칙

제 1 장 총 칙

제 1 조 (명 칭) 본회는 한국항공대학교 총학생회라 칭한다.(이하 본회라 한다)

제 2 조 (목 적) 본회는 회원의 자유롭고 민주적인 자치활동을 통하여 회원 상호간의 유대를 돈독히 함으로써 학구적 기풍을 진작시켜 대학의 자율적 발전을 도모하고 민주시민으로서의 자질을 함양하여 나아가 사회의 정의로운 발전에 이바지 할 수 있는 능력을 배양함을 그 목적으로 한다.

제 3 조 (설 치) 본회는 한국항공대학교 안에 둔다.

제 4 조 (기 능) 본회의 기능은 다음 각 호 1과 같다.

1. 학술, 예술, 취미 및 체육활동
2. 근로봉사, 계몽활동 및 학교주변의 화재 등 재난발생시 지원활동
3. 기타 학생 자치활동

제 5 조 (회원의 자격) 본회의 회원은 한국항공대학교의 재학생으로 한다.

제 6 조 (회원의 권리의무) 본회의 회원은 다음 각호 1의 권리와 의무를 갖는다.

1. 본회의 모든 자치활동에 참여할 권리와 각종 선거권 및 피선거권
2. 회칙을 준수하고 회비를 납부할 의무

제 7 조 (회의구성) 본회는 제2조의 목적을 이루기 위하여 학생총회, 전체학생대표자회의(이하 전학대회라 한다), 집행위원회, 운영위원회, 학과학생회, 총여학생회 등으로 구성한다.

제 2 장 학생총회

제 8 조 (구 성) 학생총회는 본회의 모든 회원으로 구성한다.

제 9 조 (권 한) 학생총회는 학생회칙 및 회원전체에 관련된 중대한 사항을 심의 결정한다.

제10조 (의 장) 학생총회의 의장은 총학생회장이 맡는다.

제11조(소 집) 학생총회는 정기총회와 임시총회로 구분한다.

1. 정기총회는 매 학기 개강일로부터 60일 이내에 총학생회장이 소집한다.
2. 임시총회는 전학대회, 운영위원회 또는 회원전체 1/5이상의 요구가 있을 때 총학생회장이 이를 소집한다. 다만, 긴급을 요하는 사항이 있을 때는 총학생회장이 소집할 수 있다.
3. 임시총회의 소집은 7일 전에 이를 공고한다. 다만 전항 단서의 경우는 예외로 한다.

제12조(의 결) 학생총회의 의결은 회원 1/10 이상의 참석과 참석회원 과반수의 찬성으로 의결한다.

제 3 장 전체학생대표자 회의

제13조(지 위) 삭제

제14조(구 성) ① 총학생회장, 부총학생회장 및 학부(과)학생회장, 총여학생회, 각 학년대표, 각 자치단체에서 선출된 대표 등으로 구성 한다.

② 삭제

제15조(의 장) 삭제

제16조(대의원 임기) 삭제

제17호(업무 및 권한) 전학대회는 다음과 같은 업무 및 권한을 갖는다.

1. 회칙 개정
2. 학생총회의 소집요구권
3. 본회 재정에 대한 감사권
4. 삭제
5. 운영위원회에서 심의 제출된 사업계획 및 예산결산의 심의 승인권
6. 삭제
7. 총학생회장의 불신임 결의권
8. 집행위원회 각부 부장의 출석요구권 및 해임의결권
9. 운영위원회 출석요구권
10. 삭제
11. 삭제

제18조(소 집) 전학대회는 정기총회와 임시총회로 구분한다.

1. 정기전학대회는 매 학기 1회 개최한다
2. 임시전학대회는 재적인원 5분의 1이상의 발의가 있거나 운영위원회의 요구가 있을 때 의장이 소집한다. 다만, 긴급을 요하는 사항에 대하여는 의장이 이를 소집할 수 있다.
3. 삭제

제19조(기구설치) 전학대회는 의장 1인, 총무 1인 서기 1인으로 상설기구로 구성하며 의장은 총학생회장이 된다.

제20조(의결) ① 17조의 2,5,9항은 재적인원 과반수 이상의 참석과 출석인원 과반수 이상으로 의결한다.

② 17조의 1,3,7,8항은 재적인원 과반수이상의 참석과 출석인원 2/3이상의 찬성으로 의결한다.

③ 삭제

제 4 장 총학생회장 및 부학생회장

제21조(지 위) 총학생회장은 본회를 대표하며 학생총회, 전학대회, 운영위원회 및 집행위원회의 의장이 된다.

제22조(부학생회장) 부학생회장은 총학생회장을 보좌하며 총학생회장 궐위 시에는 그 직을 계승한다. 다만, 회장의 궐위사유가 아닌 특별한 사유가 있을 때는 기간 동안 그 권한과 직무를 대행한다.

제23조(자 격) 총학생회장 및 부학생회장의 입후보 자격은 다음과 같다.

1. 품행이方正하고 지도력이 있는 자
2. 4개 학기 이상 등록을 필한 자
3. 전체 학기 성적 평점평균이 성적경고 대상이 아닌 자
4. 재학기간 중 징계처분을 받은 사실이 없는 자

제24조(임 기) 총학생회장과 부학생회장의 임기는 매년 1월 1일부터 12월 31일까지로 한다.

제25조(선 출) 총학생회장과 부학생회장의 선출은 회원의 직접선거로 한다.

제26조(업무 및 권한) 총학생회장은 다음과 같은 업무 및 권한을 갖는다.

1. 집행부 각부 부장을 운영위원회의 동의를 얻어 임명한다.

2. 학생총회, 운영위원회 및 집행위원회를 소집, 그 업무를 주관한다.
3. 본회 회원의 총의를 대표하는 학생자치활동에 관계되는 사항에 대하여 학교당국에 의견을 제시할 수 있다.
4. 삭제
5. 총학생회장이 불신임을 받는 경우 7일 이내에 학생총회를 소집, 재신임을 물어야 한다.
6. 기타 총학생회장의 직무에 관한 사항을 집행한다.

제 5 장 운영위원회

제27조(지 위) 운영위원회는 본회의 최고 운영기구이다.

제28조(구 성) 운영위원회는 총학생회장, 부학생회장, 학부(과) 학생회장, 총여학생회장, 동아리 연합회장 등으로 구성한다. 단, 학생회장단 결위 시 각 단위 전체총회를 거친 임시체계위원장 1인에게 운영위원회 자격을 부여한다.

제29조(업무 및 권한) 운영위원회는 다음과 같은 업무 및 권한을 갖는다.

1. 본회의 제반 사업계획 및 예산안을 심의 조정하여 전학대회에 제출한다.
2. 본회의 예결산보고서를 심의하여 전학대회에 제출한다.
3. 본회 회비를 책정하여 전학대회에 상정한다.
4. 학생총회 및 전학대회의 소집권을 갖는다.
5. 회칙 개정안을 발의하여 전학대회에 상정한다.
6. 삭제
7. 삭제

제30조(소 집) 운영위원회의 회의는 정기회의와 임시회의가 있다.

1. 정기회의는 매주 1회로 한다.
2. 임시회의는 총학생회장의 요구 또한 운영위원 3인 이상의 발의로 소집한다.

제31조(의결정족수) 운영위원회는 재적위원 과반수의 출석과 출석의원 과반수의 찬성으로 의결한다.

제 6 장 집행위원회

제32조(지 위) 집행위원회는 본회의 최고 집행기구이다.

제33조(구 성) ① 집행위원회는 총학생회장과 부학생회장 및 각국 국장 및 차장으로 구성된다.

② 각국 국장은 원활한 업무수행을 위해 국원을 둘 수 있다.

제34조(업무 및 권한) 집행위원회는 다음과 같은 업무 및 권한을 갖는다.

1. 운영위원회를 보좌하며 운영위원회에서 결정된 사업을 집행한다.
2. 본회의 사업계획, 예산편성, 결산보고서를 작성하여 운영위원회에 제출한다.
3. 제반활동의 집행을 위하여 다음과 같은 부서를 둔다.
 - 총무부 : 본회의 사무, 회계 등 각종 회의개최 및 일체의 사무를 관장한다.
 - 학술부 : 본회의 학술활동에 관한 일체의 사무를 관장한다.
 - 문예부 : 본회의 문화, 예술, 교양활동 등에 관한 일체의 사항을 관장한다.
 - 섭외홍보부 : 본회의 활동에 필요한 각종 섭외 및 홍보에 관한 일체의 사항을 관장한다.
 - 학생복지부 : 본회의 학생 후생복지에 관한 제반사무를 관장한다.
 - 체육부 : 학생들의 체육행사, 체력향상 및 친선에 관한 사무를 관장한다.

제 7 장 학부(과) 학생회

제35조(구 성) 학부(과) 학생회는 해당학과 학생으로 구성한다.

① 학부(과) 학생회장은 각 학부(과)를 대표하여 운영위원이 된다.

② 학부(과) 학생회장은 해당학부(과) 학생들의 직접선거에 의하여 선출한다.

제36조(자 격) 학부(과)학생회장 입후보 자격은 다음과 같다.

1. 품행이方正하고 지도력이 있는 자
2. 4개 학기 이상 등록을 필한 자
3. 전체 학기 성적 평점평균이 성적경고 대상이 아닌 자

4. 재학기간 중 징계처분을 받은 사실이 없는 자

제37조(업무 및 권한) 학과 학생회는 다음과 같은 업무 및 권한을 갖는다.

1. 각 학과의 자치활동을 독자적으로 수행한다.
2. 삭제

제38조(회 칙) 학부(과) 학생회는 총학생회 회칙에 위배되지 않는 범위 내에서 독자적인 회칙과 조직을 갖는다.

제 8 장 총여학생회

제39조(구 성) 총여학생회는 본교의 모든 여학생으로 구성한다.

제40조(회 장) 총여학생회 회장은 과여학생회를 대표하여 운영위원이 된다.

제41조(업무 및 권한) 총여학생회는 여학생의 자치활동을 독자적으로 수행하여 자율적인 활동을 위하여 총학생회 회칙에 위배되지 않는 범위 내에서 독자적인 회칙과 조직을 갖는다.

제 9 장 학생지도위원회

제42조(목 적) 본회 및 학생들의 자율적 자치활동 능력배양을 지도하기 위하여 학생지도위원회(이하 지도위원회라 한다)를 둔다.

제43조(구 성) 지도위원회는 교무처장, 학생처장, 각 학부(과)장, 교양학부장으로 구성한다. 의장은 학생처장이 되며 1인의 간사를 둔다.

제44조(기 능) 지도위원회는 각 호 1의 사항을 심의한다.

1. 회칙개정 및 재정에 관한 사항
2. 본회 조직에 관한 사항
3. 예산, 결산 및 감사에 관한 사항
4. 집행부 불신임 결의에 관한 사항
5. 회비채정에 관한 사항
6. 학생자치활동의 지도육성에 관한 사항
7. 기타 필요한 사항

제45조(심의절차) 본회의 기구들은 제44조 각 호의 사항에 대하여는 지도 위원회의

심의를 거친 후 시행하여야 한다.

제 10 장 재 정

제46조(경 비) ① 총학생회 경비는 회원이 납부하는 총학생회비로 충당한다.

② 총학생회비의 징수 및 관리는 학교에서 하되, 회장이 학교예산 집행절차에 따라 결재 후 집행한다.

제47조(회계년도) ① 본회의 회계년도는 매년 3월 1일부터 익년 2월 28일 까지로 한다.

② 전항의 회계년도는 매학기를 구분하여 학기마다 결산을 행한다.

③ 신임 집행부는 기존 사업계획을 수정 조정할 수 있다.

제48조(편성 및 심의) 예산은 집행위원회가 총학생회의 각 기구별 사업계획을 항목별로 편성하여 제출한 것을 운영위원회가 심의 조정하며 이를 전학대회에 상정하여 전학대회에서 심의, 최종 확정한다.

제49조(예산집행) 예산집행 시에는 회비, 보조금, 찬조금 등 일체의 경비에 영수증을 첨부하여야 하며 각 기구에는 회계장부를 비치하고 일체의 경비를 기록해야 한다.

제50조(가예산 및 경정예산) ① 예산, 결산 이전에 예산집행 상 부득이한 경우가 있을 때, 또는 예산안이 총학생회 회칙이 정한 기간 내에 대의원회를 통과하지 못한 경우에는 1개월간의 가예산을 인정할 수 있다.

② 예산수립 후에 생긴 부득이한 사유로 인하여 통과 승인된 원예산에 가감할 필요가 있을 때에는 경정예산을 편성하여 추후 이를 전학대회에서 승인받아야 한다.

제51조(결산보고) ① 운영위원회는 결산보고서를 매학기 작성하여 전학대회에 제출하여야 한다.

② 전학대회는 결산보고 내용을 공고하여야 한다.

제52조(감 사) 예산의 집행은 매학기 전학대회의 감사를 받는다.

제 11 장 선 거

제53조(선거시기) ① 총학생회장, 부학생회장, 대의원의 선거는 11월 중에 실시한다.

② 학과 학생회장, 총여학생회장 등의 선거시기는 각 기구의 회칙에 따라 실시한다.

제54조(선거방법) 본회의 선거는 보통, 비밀, 평등, 직접선거로 한다.

제55조(선거규정) ① 총학생회장 및 부학생회장의 선거관리를 위하여 선거관리위원회를 두되 세부사항은 별도로 정한다.

② 기타 선거에 필요한 세부사항은 총학생회 선거규정에 의한다.

제56조(보궐선거) ① 총학생회장, 부총학생회장 궐위 시 그 잔임 기간이 180일 이상 일 경우에는 궐위일로부터 30일 이내에 보궐선거를 실시한다. 다만, 잔임 기간이 180일 이내일 경우 전학대회에서 선발하고 학생총회에서 심의·의결한다

② 삭제

③ 삭제

제 12 장 회 칙 개 정

제57조(발 의) 회칙개정 발의 요건은 다음 각 호 1과 같다.

1. 전학대회 재적인원 5분의 1이상의 발의
2. 운영위원회의 발의
3. 회원 1/5 이상의 발의

제58조(의결공포) 회칙개정 발의 시에는 전학대회 의장은 이를 즉시 공포 하고 공고 일로부터 10일 이후에 30일 이내에 전학대회 재적인원 과반수의 출석과 출석인원 3분의 2이상의 찬성으로 의결하여 총장이 이를 공포한다.

제59조(기타) 상기 회칙 이외에 사항은 총학생회 회칙에 의한다.

- 부 칙 -

1. 이 회칙은 공포한 날로부터 시행한다.

별표 1 삭제

별표 2 삭제

별표 3 삭제

3. 학생군사교육단

한국항공대학교의 학생군사교육단은 공군에 의해 운영되는 국내 최초의 학생군사교육단으로서 공군학군사관후보생의 교육훈련을 담당하여 공군의 우수한 초급장교를 양성 배출하여 왔으며, 국가와 민족을 위한 방패로서 사명감을 고취시켜 왔다.

학군사관후보생(AFROTC) 과정

1. 교육목표 : 군 기본자세, 리더십, 실무수행능력을 갖춘 정예장교 양성
2. 입과자격 : 항공대학교에 재학 중인 학생으로 소정의 선발시험에 합격한 자
3. 수료혜택 : 공군 소위 임관
4. 교육방법

학군단에 의해 실시하는 학교교육과 군부대에 위탁되어 실시하는 입영교육으로 구분된다.

내 용	교 육 방 법		교육주수	학 점
	이 론 (%)	실 습 (%)		
교 내 교 육	45	55	60	12 (학기당 3학점)
입 영 교 육	25	75	8	

5. 교육내용

교육내용은 공군장교로서의 자격을 구비하기 위한 군사지식, 정신교육, 군사훈련 등으로 구성되어 있다.

가. 군사지식

군 작전, 군대윤리, 군법, 한반도 안보정세 및 주변 군사력, 북한군사위협, 미래 전 양상 및 비전 등 장교로서 필요한 기본 소양을 함양한다.

나. 정신교육

국가관, 안보관, 군인정신, 역사교육, 인격지도 등의 과목을 군 내외의 저명 인사 및 전문 교관을 초빙하여 교육함으로써 강한 정신력을 구비한다.

다. 군사훈련

기지방호, 재난관리, 행군, 사격, 유격훈련 등 군 기본자세 확립 및 전술전기를 연마한다.

라. 지휘관리

리더십, 장교의 역할과 책임, 상담, 부대관리, 지휘법, 갈등관리 등 초급장교로써의 자질 함양 및 지휘통솔능력을 배양한다.

마. 기 타

체력검정, 전투체력단련, 교육평가, 각종 행사 등을 실시한다.

6. 입단안내

가. 지원 자격

- 연 령 : 임관일 기준 만 20세 이상, 27세 이하인 남, 여
- 대 상 : 항공대 재학생으로서 대학총장의 추천을 받은 자
 - * 3학년 학점 및 졸업학점 취득 가능자(개인별 서약)
- 매학기 백분율 평균성적 70/100 이상, 신청학점 80% 이상 이수한 자
- 군장학생으로 선발되어 선발취소사유에 의해 취소된 경력이 없는 자
- 군인사법 10조 2항에 의한 장교 임용 결격사유에 해당되지 않는 자
- 조종분야 지원은 항공운항학과 남학생에 한함(장기복무 지원자)
- 일반분야 지원은 항공운항학과를 제외한 기타학과 가능
- 항공운항학과 학생 중 조종장학생은 학군사관후보생 선발 전형 미실시
 - * 3학년 진급 시 학군사관후보생으로 신분전환

나. 구비서류

- 지원서/서약서(공군 소정양식) : 각 1부
- 자기소개서(지원동기 중점 서술) : 1부
- 대학교 1학년 전체학기 성적증명서 : 1부(백분율 환산성적 포함 필수)
- 수능성적증명서 : 1부(원본 또는 교육과정평가원 발급본)
 - ※ 수능 미응시자의 경우 고교성적기록부 또는 검정고시성적증명서
- 주민등록등본, 기본증명서, 가족관계증명서 : 각 1부(1개월 이내 발행)
- 조종분야 지원자 장기복무지원서 : 1부
- 신원진술서 : 1부

다. 전 형

① 신체검사

구 분	조 종 분 야	일 반 분 야
급 수	공중근무자 신체검사 1급	신체각과별요소평가기준표 3급 (단, 정신과는 2급)
신장 / 체중	162.5~195cm / 47kg 이상 107kg 미만 (조종좌석 환경을 고려한 신장별 체중표 적용)	159~196cm / 46kg이상~120kg미만 (여자 : 155~184cm / 40kg이상~88kg미만)
시 력	나안 원거리 시력 0.5이상, 교정시력 1.0이상 ※ 색약, 라식·라섹 등의 Laser 수술을 받은 자 및 드림렌즈 착용자 제외	- 양안 교정시력 0.7이상 - 색각이상자가 아닌 자
기 타	각 과별 검사기준 적용	

※ 조종분야 안과기준 미달 저시력자에 대하여 공군 항공우주의료원 검사 후 시력교정 수술(PRK/라식) 적합자로 판정시 만 21세 이후에 시력교정수술을 받는 조건으로 안과기준 충족자와 동일한 기준에 의해 선발. (시력교정술을 이미 실시한 자는 선발제외)

② 체력검정

구 분	윗몸일으키기	팔굽혀펴기	1,500m 달리기 (여1,200m달리기)
조종분야	40회 이상 / 2분	30회 이상 / 2분	7분 10초 이내
일반 분야	남	15회 이상 / 30초	7분 44초 이내
	여	12회 이상 / 30초	8분 15초 이내

③ 인성검사 : 정신장애 유무 측정

④ 면접고사 : 인물, 품격평정 및 종합평가

라. 전형일정

학 과	일 정	비 고
원 서 교 부 및 접 수	매년 4월	
필 기 고 사	매년 5월	
신 체 검 사	매년 6월	
인 성 검 사	매년 6월	
체 력 검 정 및 면 접	매년 6월	
신 원 조 회	매년 7월~8월	
합 격 자 발 표	매년 9월 말	

7. 특 전

- 가. 교육에 필요한 피복, 교재, 장비 일체를 군에서 지급한다.
- 나. 후보생 교육기간 중에는 징병신체검사를 받지 않는다.
- 다. 입영훈련 중의 비용 일체를 군에서 담당한다.
- 라. 교육기간에 군사학 성적¹²학점(학기당 3학점)이 부여되며 졸업취득 학점에 가산된다.
- 마. 소정의 과정을 수료한 자는 공군소위로 임관되어 전공분야에서 현역으로 복무한다.
- 바. 복무 중 피복과 본봉 외에 각종 수당(비행수당, 가족수당 등)을 지급 받으며 가족에게는 의료보험 혜택이 부여된다.
- 사. 임관 후 희망에 따라 계속 복무할 수 있으며 우수자는 국내외 교육 기관에 위탁교육 기회를 부여받는다.
- 아. 전역 후 군과 산업체간의 협조에 따라 직장 알선의 혜택을 받으며 복무기간은 경력에 가산된다.

4. 예비군 관련 업무

가. 예비군대대 : 학생회관 2층 / 226호, 연락처 (02-300-0267 / 0270)

나. 예비군 조직대상

- 예비역 장교, 준사관, 부사관 : 현역군인 연령정년까지 조직편성
 - 하사 (40세), 중사 (45세), 소위 ~ 대위 (43세)
 - 소령 : 89년 3월 이전 전역자 (43세), 89년 4월 ~ 90년 전역자 (44세), 91년 이후 ~ (45세)
- 예비역 / 보충역의 병사 : 복무를 마친 후 8년이 되는 해의 12월 31일 까지 편성

다. 대학직장 예비군편성 대상자

- 본 대학에 재학(직)중인 교수, 대학(원)생 중 예비군
 - ※ 대학원 대상자중 전문 / 특수과정, 연구과정, 관리과정생은 제외
- 본 대학에 재직 중인 교직원 중 예비군 지원자

라. 대학직장 예비군훈련 대상 및 시간

- 교수 및 대학(원)생 (방침보류자) : 년 8시간 (향방기본훈련) 훈련실시
 - ※ 교수 / 대학(원)생 신분으로 전환된 시점부터 적용 (임용 / 등록일)
- 재학기간 중 동원훈련은 받지 않고 학교에서 실시하는 향방기본훈련 실시
 - ※ 학생신분 전환전 지역중대(면대) 교육이수자는 지역중대(면대) 교육이수 적용
- 대학(원)생 신분 (입학, 편입, 복학 등)이전 거주지 지역중대에서 부여된 1, 2차 보충훈련을 무단불참한 경우, 학생 신분으로 전환된 후에도 무단 불참한 훈련에 해당하는 시간을 학교에서 부여
 - ※ 단, 기본훈련을 불참하고 학생신분으로 전환시에는 관계없음

마. 교육장소 : 경기도 고양시 일산서구 대화동 일산 예비군훈련장

- ※ 지하철 3호선 대화역에서 도보 10여분 소요, 네비게이션 등록

바. 유의사항

- 예비역 학생은 복학 / 편입신청과 동시에 학교예비군 편성신고 실시
 - 인터넷 신고 (등록 및 휴·복학 기간 내 실시)
 - ※ 종합정보시스템 → 학번 / 비밀번호 → 학사시스템 → 개인정보 → 예비군 편성신고
 - 인터넷 신고 미실시자는 예비군대대 사무실 방문 / 직접 신고 실시
- 학생신분이 상실 (휴학, 자퇴 등)된 경우 지역 예비군중대(면대)로 진출
 - ※ 추후 학교 재등록시에는 반드시 학교예비군 편성신고 실시 (사무실 방문)
- 본인 편성부대 확인
 - 예비군 홈페이지 (<http://www.yebigun1.mil.kr>) 접속
 - 이름, 주민번호입력, 공인인증서 로그인 후 편성 및 훈련 관련사항 확인
 - 학교로 미 편성된 인원은 예비군대대로 직접 방문하여 신고
 - ※ 예비군 미신고로 인한 불이익은 본인이 감수하여야 함.

장 학 제 도

1. 장학금 지급 규정
2. 장학금 지급 규정 시행세칙

1. 장학금 지급 규정

제1조 (목적) 이 규정은 본 대학교의 교육이념에 입각하여 우수한 재능을 갖추었으나 경제적으로 곤란한 자, 또는 학업성적 및 품행 등에 있어 특히 타의 모범이 되는 자에 대하여 학업을 권장하기 위한 장학금의 지급에 관한 사항을 규정함을 목적으로 한다.

제2조 (장학위원회의 설치와 구성) 장학금 지급에 관한 사항을 심의하기 위하여 장학위원회(이하 "위원회"라 한다)를 두며 그 구성원은 다음 각 호의 1과 같다.

1. 학생처장, 교무처장, 사무처장, 기획처장, 교양학부장, 각 학부(과)장으로 구성한다.
2. 위원장은 학생처장이 된다.
3. 위원회의 회의록 유지와 업무처리를 위해 간사 1인을 두되, 학생지원 팀장으로 한다.

제3조 (심의사항) 위원회는 다음 각 호 1의 사항을 심의한다.

1. 장학금에 관한 기본정책의 수립과 예산에 관한 사항
2. 장학금 지급대상자의 자격요건, 수혜기간 및 지급기준 등에 관한 사항
3. 추천된 지급대상자에 대한 심사 선정에 관한 사항
4. 기타 장학금에 관한 필요한 사항

제4조 (장학금 및 지급대상) ① 이 규정에 장학금이라 함은 본 대학교 학부 재학생 및 휴학생에게 지급하는 학비보조금을 말한다.

② 장학금은 수혜금액에 따라 등록금 전액장학금, 정률장학금, 정액장학금으로 구분한다.

③ 전항의 장학금을 받을 수 있는 자는 학업성적이 우수하고, 품행이 방정한 자 중에서 별도의 규정이 없는 한 다음 각 호의 1에 해당하는 자로 한다.

1. 재능이 우수하나 경제적으로 학비조달이 곤란한 자
2. 학술연마에 있어 성적이 우수하고 타의 모범이 되는 자
3. 신입생 중 특히 우수한 성적으로 합격한 자
4. 국가유공자 및 그 자녀, 북한귀순동포
5. 순수외국인(부모, 본인 모두 외국국적 소지자) 모집에 합격하여 지급이 필요하다고 인정된 자

6. 본교와 교류협정을 체결한 대학 총장 및 해당 기관장 특별 추천을 받은 자로서 지급이 필요하다고 인정된 자
7. 교직원 직계 자녀
8. 기타 위원회에서 지급이 필요하다고 인정된 자

④ 장학금 수혜자격은 수업연한 이내인 자로서 직전학기 이수학점이 12학점 이상인 자로 한다.

제5조 (교외 장학금) ① 교외에서 기탁된 장학금은 출연자의 조건에 따른다.

② 출연자의 특별한 조건이 없을 때에는 계열별 학부(과) 인원 및 교외장학 수혜 인원을 감안하여 위원회에서 대상자를 결정한다.

③ 국가장학금 운영에 관한 사항은 별도로 정한다.<신설 2012.2.27>

제6조 (장학금의 지급) ① 장학금은 해당 학기에 한하여 유효하며 등록금의 일부로 수납 처리할 수 있다.

② 장학금은 매학기 초에 지급한다.

③ 장학금의 수혜 기간은 별도 규정이 없는 한 1개 학기 간으로 한다.

다만, 교외장학금 중 계속 지급대상자는 예외로 한다.

제7조 (장학금액) 장학금액은 매 학기 위원회의 심의를 거쳐 총장이 결정한다.

제8조 (이중수혜) 장학금은 원칙적으로 등록금을 초과하지 않는 범위 내에서 이중지급할 수 있다. 단 근로장학, 해외탐방장학 및 교외장학 중 출연자가 장학생을 지정한 장학금은 등록금을 초과하여 지급할 수 있다

제9조 (장학생 교체) 선정된 장학생이 규정 제12조에 해당되는 사유가 발생되었을 때에는 위원회의 심의를 거쳐 차 순위자로 장학생을 교체할 수 있다.

제10조 (명단의 공개) 장학생이 선정되면 그 사실과 내역을 각 수혜자에게 통보한다.
<개정 2012.2.27>

제11조 (대상의 제한) 다음 각 호 1에 해당하는 자는 원칙적으로 그 사유발생 후 한 학기를 경과하지 아니하고 성적장학금의 수혜대상이 될 수 없다.

1. 복학
2. 전과
3. 재입학
4. 한 학기 이상 외국대학 교환학생, 해외탐방, 어학연수 등
5. <삭제>

제12조 (장학금 지급중지) 선정된 장학생이 다음 각 호의 1에 해당하는 경우에는 장학금 지급을 중지한다.

1. 전과를 하였을 때(성적장학에 한함)
2. 제적된 때
3. 미등록 휴학(근로장학, 해외탐장장학 제외)
4. <삭제>

제13조 (사무관장) 장학금에 관한 사무는 학생처에서 관장한다.

제14조 (시행세칙) 본 규정의 시행에 필요한 사항은 따로 세칙으로 정한다.

제15조 (준용) 본 규정 이외의 장학관계사항은 위원회의 결정에 따른다.

- 부 칙 -

1. (시행일) 이 개정 규정은 1986년 3월 1일부터 시행한다.
2. (시행일) 이 개정 규정은 1992년 3월 1일부터 시행한다.
3. (시행일) 이 개정 규정은 1995년 7월 19일부터 시행한다.
4. (시행일) 이 개정 규정은 1996년 9월 1일부터 시행한다.
5. (시행일) 이 개정 규정은 2002년 9월 1일부터 시행한다.
6. (시행일) 이 개정 규정은 2004년 1월 1일부터 시행한다.
7. (시행일) 이 개정 규정은 2004년 12월 1일부터 시행한다.
8. (시행일) 이 개정 규정은 2005년 8월 1일부터 시행한다.
9. (시행일) 이 개정 규정은 2007년 1월 19일부터 시행한다.
10. (시행일) 이 개정 규정은 2007년 2월 12일부터 시행한다.
(경과조치) 이 개정규정은 2007년 1학기부터 적용한다.
11. (시행일) 이 개정 규정은 2012년 2월 27일부터 시행하되, 2012년 2월 1일부터 적용한다.
12. (시행일) 이 개정 규정은 2013년 2월 1일부터 시행한다.

2. 장학금 지급 규정 시행세칙

제1조 (목적) 이 세칙은 장학금 지급규정(이하 '규정'이라 한다)의 사항에 관하여 필요한 사항을 규정함을 목적으로 한다.

제2조 (장학금의 종류) 교내 장학금의 종류 및 지급내용은 <별표 1>과 같다.

<개정 2009.1.20>

① ~ ② 삭제 <2009.1.20>

제3조 (선정기준) 장학생 선정의 기준은 다음 각 호 1에 의한다.

1. 재능이 우수하나 학비조달이 곤란한 자를 우선한다.
2. 경제사정이 동일할 경우 학업성적, 품행, 자질 등의 순으로 한다.
3. 학부(과) 및 학년을 감안하여 인원을 배정한다.

제4조 (신청기간 및 제출서류) 은익장학금, 국가유공자장학금, 북한귀순동포 장학금, 향대상학금 및 기타 학비보조금을 지급받고자 하는 자의 신청기간 및 제출서류는 다음과 같다.<개정 2009.1.20>

1. 신청기간

- 가. 은익, 국가유공자, 북한귀순동포, 향대상학금 : 1학기는 3월 15일, 2학기는 9월 15일까지 신청한다. 단, 국가유공자장학 대상자는 최초 1회만 신청한다.
- 나. 기타 학비보조금 : 1학기는 1월 10일, 2학기는 7월 10일까지 신청한다.

2. 제출서류

- 가. 은익장학금 : 은익A 및 은익B 장학은 국가장학금 사업과 연계하여 한국장학재단에서 제공하는 자료를 활용하고 은익C 장학은 학부(과)장 추천서와 파산증명서, 압류증명서, 자연재해증명서 등의 증빙서류를 제출한다.
- 나. 국가유공자장학금 : 해당 보훈청에서 발행하는 대학수업료 등 면제대상 증명서 1부를 제 1호의 기간 내에 학생처로 제출한다.
- 다. 북한귀순동포 장학금 : 통일부에서 발행하는 교육보호대상자 증명서 및 북한이탈주민등록 확인서 각 1부를 제1호의 기간 내에 학생처로 제출한다.
- 라. 향대상학금 : 재학증명서 각 1부 및 주민등록등본 1부를 제 1호의 기간

내에 학생처로 제출한다.

- 마. 기타 학비 보조금 : 해당 기관에서 발행하는 각종 가정형편이 곤란함을 증명할 수 있는 서류를 제1호의 기간 내에 학과 사무실로 제출하여야만 각종 장학의 우선 수혜자가 될 수 있다.

제5조 (선정절차) 장학생 선정절차는 다음 각 호의 1과 같다.

1. 학생처장은 인원을 배정하여 각 학부(과)장과 관계 부서장에게 장학생 추천을 의뢰한다.
2. 장학위원회는 추천된 장학생 대상자를 심의 선정한다. 단, 장학금 지급시기를 감안하여 추천된 장학생 자격 요건이 확인되면 장학위원회의 심의과정을 생략하고 학생처장이 총장에게 보고하여 선정한다.

제6조 (장학금 명부) 학생처는 매 학기마다 장학금 발행명부를 2부 작성하여 사무처, 학생처에 보관한다.

제7조 (지급결과 보고) 학생처는 장학금 지급보고서를 작성하여 총장에게 보고한다.

- 부 칙 -

1. (시행일) 이 세칙은 1986년 3월 1일부터 시행한다.
2. (시행일) 이 세칙은 1992년 3월 1일부터 시행한다.
3. (시행일) 이 세칙은 1995년 7월 19일부터 시행한다.
4. (시행일) 이 세칙은 1996년 9월 1일부터 시행한다.
5. (시행일) 이 세칙은 2002년 9월 1일부터 시행한다.
6. (시행일) 이 세칙은 2004년 1월 1일부터 시행한다.
7. (시행일) 이 세칙은 2005년 1월 1일부터 시행한다.
8. (시행일) 이 세칙은 2005년 8월 1일부터 시행한다.
9. (시행일) 이 세칙은 2005년 11월 1일부터 시행한다.
10. (시행일) 이 세칙은 2007년 1월 19일부터 시행한다.
11. (시행일) 이 세칙은 2007년 3월 26일부터 시행하되, 2007년 3월 1일부터 적용한다.
12. (시행일) 이 세칙은 2008년 3월 1일부터 시행한다.
13. (시행일) 이 세칙은 2008년 9월 1일부터 시행한다.

14. (시행일) 이 세칙은 2009년 1월 20일부터 시행한다. 단, <별표>의 성적기준은 2009학년도 2학기부터 적용한다.
15. (시행일) 이 세칙은 2010년 2월 24일부터 시행한다. 단, 개정된 세칙 시행일 이전에 선발된 학생은 종전 규정에 의한다.
16. (시행일) 이 세칙은 2011년 9월 1일부터 시행한다.
17. (시행일) 이 세칙은 2012년 2월 27일부터 시행하되, 단 2012년 2월 1일부터 적용한다.
18. (시행일) 이 세칙은 2013년 2월 1일부터 시행한다.

<별표 1> <신설 2009.1.20><개정 2010.2.24, 2011.9.1, 2012.2.27>

교내장학금의 종류 및 지급내용

구 분	장학명	장학금 지급내용	성적기준	
성적 우수 장학	신입생	수능최우수 장학금	·수학능력시험 성적 최고득점자에게 졸업시 까지 지급하는 등록금 전액 장학금	평점평균이 3.50 미만일 경우 다음 학기부터 자격 상실
		한진그룹 장학금	·학부(과) 별 수학능력시험 최우수자에게 지급 하는 등록금 전액 장학금 (학부(과)수석장학)	
		정석장학금	·정석B : 입학전형 별 성적우수자에게 지급 하는 장학금	
	재학생	한진그룹 산학협동 장학금	·신입학 시 한진그룹산학협동장학생으로 선발된 자에게 졸업 시까지 지급하는 등록금 전액 장학금	평점평균이 3.50 미만일 경우 다음 학기부터 자격 상실
		전체수석 장학금	·신입학 시 수능최우수장학생으로 선발된 자에게 졸업 시까지 지급하는 등록금 전액 장학금	
		한진그룹 장학금	·학부(과) 별 성적 최우수자에게 지급 하는 등록금 전액 장학금 (학부(과)수석 장학)	직전학기 평점평균 3.80 이상
		정석 장학금	·정석A(학부(과)차석 장학) : 학부(과) 별 성적 차순위자에게 지급하는 장학금 ·정석C : 학업성적이 우수한 자에게 지급 하는 장학금(보라호장학, T&J장학 포함) ·정석D : 학업성적이 우수한 자에게 지급 하는 장학금	직전학기 평점평균 3.50 이상
	가계 곤란 장학	공통	·은익A : 소득 0분위 학생에게 지급하는 장학금(한국장학재단 자료 기준) ·은익B : 저소득층 가정의 학생에게 지급 하는 장학금 ·은익C(학부(과) 추천장학) : 파산, 사고, 천재 지변, 기타 학비보조가 필요할 경우 학부(과) 장의 추천을 받아 지급하는 장학금	직전학기 평점평균 2.75 이상

구 분	장학명	장학금 지급내용	성적기준	
기타 장학	공통	교환학생 장학금	·외국 대학의 교환학생으로 선발된 자에게 지급하는 장학금	
		국제교류학생 장학금	·본교와 교류협정을 체결한 외국대학 총장의 추천을 받아 입학한 자에게 지급하는 장학금	
		해외탐방 장학금	·해외연수, 해외봉사활동 및 국제대회 등의 참가자로 선발된 자에게 지급하는 장학금	
		KAU Challenger 장학금	·세계의 문화를 탐방할 수 있는 기회와 경험을 제공해 주교자 본교가 공모한 프로그램에 선발된 자(팀)에게 지급하는 장학금	
		배려대상자 장학금	·소년·소녀 가장에게 졸업 시까지 지급하는 등록금 전액 장학금	평점평균이 2.75 미만일 경우 다음 학기 자격 상실
		봉사 장학금	·교내·외 각종 봉사활동을 통하여 본교 교육정신을 선양한 학생 및 학생자치활동의 모범이 되는 자에게 지급하는 장학금	직전학기 평점평균 2.25 이상
		교직원 직계자녀 장학금	·본교 재직 중인 교직원 자녀가 본교에 재학 중일 경우 졸업 시까지 지급하는 등록금 전액 장학금 ·해당 교직원이 정년퇴직, 명예퇴직, 사망 및 이에 준한 사고로 퇴직하는 경우에는 당시 재학 중인 자녀에게 졸업시까지 지급	직전학기 평점평균 2.75 이상
		항대 장학금	·본교에 형제, 자매가 동시에 재학하고 있는 경우 두 명 중 1명에게 졸업 시 까지 지급하는 장학금	
		국가유공자 장학금	·국가유공자 등 예우 및 지원에 관한 법률이 정하는 국가유공자 및 그 (손)자녀에게 졸업 시까지 지급하는 등록금 전액 장학금 (단, 보훈청에서 '대학 수업료 등 면제 대상자 증명서'를 발급받은 자에 한함)	성적이 70/100 미만일 경우 다음 학기 자격 상실

구 분	장학명	장학금 지급내용	성적기준
기타 장학	공통	·북한귀순동포에게 졸업 시까지 지급하는 등록금 전액 장학금 ※ 본인의 경우 직전 2개 학기, 자녀의 경우 직전학기 성적이 70/100 미만일 경우 다음 학기 자격 상실	
		·순수 외국인(부모, 본인 모두 외국국적 소지자)에게 지급하는 장학금 - 2.75 이상 : 등록금의 30% 감면 - 3.50 이상 : 등록금의 50% 감면 ·일우재단의 추천을 받아 입학한 자에게 졸업 시까지 지급하는 등록금 전액 장학금 - 2.75 미만의 성적을 3회 이상 취득 시 장학생 자격 상실	
		·대한항공 비행교육원 본1과 장학금 ·비행교육원 본1과 훈련생으로 선발된 자에게 지급하는 장학금	
		·본교와 교류협정을 체결한 각 군 참모 총장의 특별추천을 받아 입학한 자에게 협정에 근거하여 졸업 시까지 지급하는 장학금	
		·본교와 계약학과 협약을 체결한 기관장의 추천을 받은 자에게 협약에 근거 하여 지급하는 장학금	
		·재학 중 5급 국가고시(외무, 행정, 사법, 기술) 최종 합격자에게 졸업 시까지 지급하는 전액장학금	
		·행정부서, 학부(과) 사무실 또는 부속(부설)기관 등에서 근로한 자에게 지급하는 장학금	
		·대학발전에 공헌한 공로자를 기리기 위해서 지급하는 장학금	
		·장애인의 복지증진을 위하여 지급하는 장학금 (국가로부터 장애증명서를 발급받은 자) -장애 1~2등급 : 등록금 반액 -장애 3~4등급 : 등록금 1/4 -장애 5~6등급 : 등록금 1/6	직전학기 평점평균 2.75 이상

구 분	장학명	장학금 지급내용	성적기준
기타 장학	공통	특별장학 ·다음 각 호의 하나에 해당하는 학생에게 총장이 특별히 장학금 지급이 필요하다고 인정할 경우 지급하는 장학 ①우리 대학의 명예를 드높인 공로가 있는 학생 ②우리 대학이 인정하는 특기를 가진 학생 ③그 밖에 총장이 특별히 인정하는 학생	직전학기 성적 2.75 이상
		하올제장학 ·하올제(고시준비반)에 선발된 자에게 지급	직전학기 성적 3.50 이상
		Premium English ·Premium English 수강생으로 선발된 자에게 지급	
		명예장학 장학생으로 선발이 확정된 자가 해당 장학 이외의 전액장학금 수혜 또는 기타 사유로 '장학포기 사유서'를 제출할 경우 장학금은 지급하지 않으나 장학생임을 증명하기 위해 부여하는 장학명칭	
		기타 장학금 ·장학금 지급이 필요하다고 인정되는 자에게 지급하는 장학금	

산학협력단

1. 개 요
2. 조 직

1. 개 요

1. 설립목적

정부의 산업교육진흥 및 산학연협력촉진에 관한 법률에 따라 우리대학은 교육·연구 역량을 산업계와의 긴밀한 협력에 최우선적으로 집중할 수 있도록 하는 산학일체형 대학구조, 산학밀착형 학사운영체제를 구축할 필요성을 인식하고 산학협력단을 설립 하였다.

2. 추진경과

- 2003. 9 「산업교육진흥법시행령」개정·공포에 따른 본교 『산학협력단』 설립을 위한 논의
- 2003. 11 『산학협력단』설립추진위원회 구성
- 2004. 3 『산학협력단』설립

3. 운영전략

- 관리 중심의 운영에서 성과확산 중심의 운영으로 전환
- 인센티브 제도 활용에 따른 연구의욕 고취 및 연구 분위기 확산
- 산/학/연/관의 통합 산학협력 네트워크 구축
- 산학협력 활성화를 통한 산학협력단 재정적 자생력 향상
- 산학협력 촉진을 위한 제도 개선
- 산학밀착형 학사운영체제 구축

4. 단계별 목표

- 1단계 : 산학협력 중심의 대학조직 구축
- 2단계 : 산학협력 네트워크 구축
- 3단계 : 체계적인 산학협동연구 지원
- 4단계 : 국가경제발전 및 학교 재정 자생력 향상

2. 조 직

1. 조직도



- 사 무 국 : 산학협력단 업무기획 및 사업추진, 실적·성과관리, 관련위원회 운영, 산학협력단 인사·회계업무 등
- 연구지원본부 : 연구개발사업 지원 및 연구비 관리, 학술활동 지원 등
- 교육지원본부 : 비행교육원, 한국항공안전교육원의 산학협력 교육사업
- 기업지원본부 : 지적재산권 취득 및 관리, 기술이전 및 사업화 촉진, 기업 기술 및 경영지원 등
- 부 설 기 관 : 부설 연구기관 및 연구소 지원

2. 보직자 명단

산학협력단	단 장	송용규
비행교육원	부단장	유병설
한국항공안전교육원	부단장	김철영
사무국	국 장	이재성

총 동 문 회

1. 개요
2. 회칙
3. 운영세칙
4. 임원명단
5. 장학문화재단 정관

1. 개 요

한국항공대학교 총동문회는 제1회 졸업생들이 주축이 되어 회원 상호간의 친목과 모교 발전에 기여함을 목적으로 1956년 6월 12일 창립총회를 열어 발족하였다.

본 총동문회는 발족이후 발전을 거듭하여 제 46회의 졸업생을 회원으로 맞이하여 현재까지 그 규모 및 사업에 괄목할만한 성장을 하였다.

발족 이후 계속해서 총동문회장상을 비롯하여 총동문회 장학재단에서 장학금지급으로 후배들을 격려하여 왔고, 모교의 발전을 위하여 여러 가지 사업을 추진하며 지원하고 있다.

본 총동문회는 각 과별, 지역별, 직장별 및 졸업회별 동문회로 이미 조직을 강화하여 보다 활동적이고 적극적인 사업을 전개하고 있다.

특히 매분기 1회 연 4회에 걸쳐 향대동문회보를 6,000부 발간하여 국내는 물론 전 세계에 퍼져 있는 전체 동문들에게 배포하고 있고, 격년으로 「향대동문록」을 3,000부 발간하고 있다.

그리고 독자 동문회관 건립을 위해서 기금 조성사업을 현재 추진 중이며 예정대로 잘 진행되어 가고 있다.

이제 동문회원도 1만 여명으로 늘어나 그들 각각은 전세계 항공분야를 비롯해 각계에서 눈부신 활동을 하고 있어 모교의 명예를 한껏 높여 주고 있다.

본 총동문회는 이제 안정된 운영과 사업의 활성화뿐 아니라 21세기 항공우주 산업 발전과 인재양성의 산실인 모교를 위한 알찬 사업을 계속 추진할 것이다.

2. 회 칙

제 1 장 총 칙

제 1 조 (명 칭) 본회는 한국항공대학교 총동문회(이하 본회라 함)라 칭한다.

제 2 조 (목 적) 본회는 회원 상호간의 친목과 모교발전에 기여함을 목적으로 한다.

제 3 조 (사 업) 본회는 제2조의 목적을 달성하기 위하여 다음과 같은 사업을 한다.

1. 회원간의 친목 및 복리증진
2. 기술협력에 관한 사항
3. 장학에 관한 사항
4. 기타 필요한 사업

제 4 조 (구 성) 본회는 과별, 지역별, 직장별 동문회를 둘 수 있다.

제 2 장 조직 및 회의

제 5 조 (회 원) 본회는 다음 회원으로 조직한다.

1. 정 회 원 : 모교를 졸업한 자(대학원 포함, CEO Academy 포함)
2. 특별회원 : 모교발전에 공헌이 큰 자와 모교의 전직 및 현직 교원으로 이 사회의 동의를 얻은 자
3. 준 회 원 : 모교의 재학생과 모교에 재학한 사실이 있는 자로서 본회 입회를 희망하는 자

제 6 조 (회원의 의무) 본회 회원은 소정의 회비부담과 회칙 및 결의사항을 준수하여야 한다.

제 7 조 (사무소) ① 본회의 사무소는 모교 또는 서울특별시에 둔다. 다만 필요한 경우에는 과별 및 지역, 직장별 동문회(이하 본회라 칭한다)의 사무소를 둘 수 있다.

② 본회의 회무를 집행하기 위하여 사무국을 둘 수 있다. 사무국 직원은 회장이 임명하고 그 직제는 회장이 정한다.

제 8 조 (총 회) ① 총회는 정기총회와 임시총회로 구분한다.

- ② 정기총회는 가급적 매년 6월 16일 개교기념일에 회장이 소집한다.
- ③ 임시총회는 회장, 상임이사회 및 회원 50인 이상의 요구가 있을 때 회장이 소집한다.
- ④ 총회는 아래의 사항을 의결한다.
 - 1. 회칙 개정
 - 2. 예산 및 결산의 승인
 - 3. 전년도 사업보고 및 신년도 사업계획의 승인
 - 4. 임원선출
 - 5. 기타 이사회에서 부의한 사항

제 9 조 (이사회) ① 이사회는 회장, 부회장 및 이사로 구성한다.

- ② 이사회는 회장, 상임이사회 또는 이사 5명 이상의 요구가 있을 때 회장이 소집한다.
- ③ 이사회는 출석인원의 과반수의 찬성으로 의결한다.
- ④ 이사회는 다음 사항을 의결한다.
 - 1. 총회 결의사항의 집행상황 심의
 - 2. 차기총회에 부의할 안건의 심의 및 승인
 - 3. 특별회원에 대한 동의
 - 4. 회원 상벌에 관한 사항
 - 5. 상임이사의 임명승인
 - 6. 기 타

제10조 (상임이사회) ① 상임이사회는 회장, 부회장 및 상임이사로 구성한다.

- ② 상임이사회는 회장이 필요하다고 인정할 때 소집한다.
- ③ 상임이사회는 재적 2분의 1이상의 출석과 출석인원의 과반수의 찬성으로 의결하며, 부득이 한 사유로 참석하지 못할 경우에는 그 권한을 위임할 수 있다.
- ④ 상임이사회는 다음의 사항을 의결한다.
 - 1. 사업계획 및 예산 결산안의 편성
 - 2. 간사의 임명 승인
 - 3. 분회설치 및 사무소 운영에 관한 사항
 - 4. 본 회칙에 규정되지 아니한 세부사항
 - 5. 이사회에서 위임한 사항

제 3 장 임 원

제11조(임원) 본회는 다음과 같은 임원을 둔다

1. 회 장 : 1명
2. 부 회 장 : 선출직 15명 이내 (당연직 별도)
3. 상임이사 : 30명 내외
4. 이 사 : 100명 이상 (기별, 과별, 지역별, 직장별, 분회장 포함)
5. 감 사 : 2명

제12조(임원의 자격) 임원은 다음과 같은 결격사유가 없어야 한다.

1. 금치산자
2. 금고 이상의 형을 받은 사실이 있는 자
3. 형사 입건중에 있거나 지명 수배된 자

제13조(임원의 선출) ① 회장은 및 감사는 총회에서 선출한다.

② 부회장은 회장이 지명하되 총회의 동의를 얻어 선출한다. 다만 당연직 부회장은 각 학과 동문회장과 100명 이상의 회원을 가진 지역 및 직장 동문회장으로 한다.

③ 이사는 회장단의 천거로 회장이 위촉한다.

④ 상임이사는 이사 중 이사회에서 선출한다. 다만, 상임이사 중 집행부로서 총무담당, 재무담당, 조직담당, 섭외담당, 사업담당 상임이사를 둔다.

제14조(임원의 직무) ① 회장은 본회를 대표하고 회무 전반을 총괄하며 각종 회의의 의장이 된다.

② 부회장은 회장을 보좌하여 회장의 유고시 그 직무를 대리한다. 직무 대리권의 순서는 회장이 미리 정한다.

③ 상임이사는 다음의 직무를 수행한다.

1. 총무담당 상임이사는 회장, 부회장을 보좌하며 회무를 전담한다.
2. 재무담당 상임이사는 재정전반을 담당한다.
3. 조직담당 상임이사는 본회의 조직에 관한 사항을 전담한다.
4. 섭외담당 상임이사는 대내외에 필요한 섭외사항을 전담한다.
5. 사업담당 상임이사는 본회의 사업에 관한 사항을 전담한다.

④ 감사는 본회의 회계사무전반을 감사하고 그 결과를 총회 및 이사회에 보고한다.

제15조(임원의 임기) ① 임원의 임기는 2년으로 한다.

② 결원에 의하여 보선된 임원의 임기는 전임자의 잔여기간으로 한다.

③ 임원은 연임할 수 있다.

제16조(명예회장과 고문) ① 본회의 운영에 대한 자문과 협찬을 위하여 명예회장과 고문을 둔다.

② 명예회장은 동문회원 중 본회와 모교발전에 크게 공헌할 분을 총회 결의를 거쳐 추대한다.

③ 고문은 전직, 현직학장과 역대회장을 추대하고 특별회원 중에서 본회 발전에 크게 공헌한 인사를 상임이사회의 결의를 거쳐 추대할 수 있다.

제17조(간사) ① 본회의 유기적인 운영을 위하여 간사를 둘 수 있다.

② 간사는 학과, 졸업년도, 지역 및 직장별로 이사 중에서 회장이 임명한다.

③ 간사는 회장이 의뢰한 사무를 대행한다.

제 4 장 재 정

제18조(재정) ① 본회의 재정수입은 입회비, 연회비, 종신회비 및 찬조금으로 한다.

② 각 회비의 금액은 상임이사회에서 정한다.

제19조(회계년도) 본회의 회계년도는 매년 7월 1일부터 익년 6월 30일까지로 한다.

- 부 칙 -

1. 본 회칙은 2000년 2월 15일부터 개정 시행된다.
2. 본 회칙은 2004년 11월 9일부터 개정 시행한다.
3. 본 회칙은 2012년 5월 9일부터 개정 시행한다.

3. 운영세칙

제 1 조 (목 적) 이 시행세칙은 한국항공대학교 총동문회 회칙 시행에 필요한 사항을 규정함을 목적으로 한다.

제 2 조 (사 업) 회칙에 정한 사업을 다음과 같이 실시한다.

1. 회원 상호간의 친목 및 복리증진
2. 항공과학기술, 전공분야별 정보교환 및 상호협력
3. 모교발전에 관한 사항
4. 기금 조성
5. 장학에 관한 사항
6. 회보 간행
7. 학보 및 각종 기술정보 배포
8. 기타 필요한 사업

제 3 조 (구 성) 회칙 4조에 의한 본회의 구성표는 다음과 같다. (별표 1)

제 4 조 (운영위원회, 집행부) 본회를 원활히 운영하기 위하여 다음과 같이 운영위원회 및 집행부를 둔다.

1. 운영위원회

- 가. 운영위원회는 회장, 선임부회장, 각부 책임위원으로 구성한다.
- 나. 운영위원회는 총회, 상임이사회 및 이사회의 결의된 사항을 집행하는데 대하여 협의한다.

2. 집행부

- 가. 집행부에는 총무부, 재정 및 사업부, 조직 및 섭외부를 둔다.
- 나. 각 부에는 3인이상 10인으로 구성하되 부회장 및 이사로 한다.
- 다. 집행부의 책임위원은 선임 부회장으로 하고, 각 부서별 책임위원은 회장이 위촉한다.
- 라. 각 부서별 위원은 책임위원의 추천에 의하여 회장이 위촉한다.
- 마. 집행부는 회칙 13조에 명시된 직무를 수행하되 세부사항은 따로 정한다.

제 5 조 (회비 및 찬조금) 본회의 목적을 달성하기 위한 회칙 제18조에 명시된 회비 및 찬조금은 다음과 같다.

1. 입 회 비

가. 정 회 원 : 30,000 (대학원 포함)

나. 기타회원 : 정회원의 입회비 이상

2. 연 회 비 : 10,000원

3. 종신회비 : 연회비의 7년분에 해당하는 금액을 종신회비조로 한다 즉 신규 종신회비를 납부하는 자는 신규종신회비에서 10,000원을 공제한 금액을 납부한다.

4. 찬 조 금

가. 특별한 목적으로 기금을 조성하고자 할 때

나. 각출방법 및 금액은 상임이사회에서 정한다. 다만, 출연금액은 본인의 의사에 따른다.

5. 납입방법

가. 입 회 비 : 재학생은 일괄적으로 입학 시에 납입한다.

나. 연 회 비 : 당해 연도에 직접 또는 학과, 졸업회수, 지역, 직장 별로 납부한다.

다. 종신회비 : 당해연도 내에 2회 분할 납부할 수 있다.

라. 찬 조 금 : 필요시 통보에 의하여 본인이 직접 납부한다.

제 6 조 (회계보고) 회계보고는 다음과 같다.

1. 정기보고 : 정기총회, 상임이사회 (연 3회 이상)

2. 수시보고 : 동창회보

제 7 조 (감 사) 본회의 감사는 다음과 같이 한다.

1. 정기감사 : 년 2회로 하되 6월, 12월에 한다.

2. 수시감사 : 회원 50인 이상 또는 상임이사회, 이사회의 결의에 의하여 실시한다.

3. 감사보고 : 각종 회의 및 동창회를 통하여 보고한다.

제 8 조 (기 타) ① 학과, 졸업회수, 지역, 직장별 동문회의 매분기 활동사항을 분기말 15일 전까지 본회에 보고하여야 한다.

② 이사는 학과, 졸업회수, 지역, 직장별로 선임한다.

③ 학과, 졸업회수, 지역, 직장별로 동문회의 구성이 되지 않았을 때는 운영위원회에서 조직을 유도한다.

④ 본 세칙의 개정은 이사회의 출석위원 과반수 이상의 찬성으로 한다.

- 부 칙 -

1. 본 운영세칙은 1986년 6월 21부터 시행한다.

4. 임원명단

직 위	성 명	졸업회수	직 장	전화번호
고 문	이승재	운항14	대한항공/기장	(02)2669 3114
	유명환	운항17	대한항공 / 기장	(02)2656 6242
명예회장	이상희	기계 3	(주)다다 회장	(02)334 2850
	이형재	통신 3	한국항공대학교 전총장	(02)2065 6777
회 장	김호형	운항17	제주항공 / 기장	
부회장(선출직)				
	정기현	경영17	SK 그룹/항공실장	
	김관연	기계17	교통안전공단/본부장	031)481 0113
	오원근	기계19	대한항공 / 기장	
	고현순	경영19	개인사업	(02)833 9811
	김중경	운항20	대한항공 / 기장	
	이길재	경영21	KS네트워크/대표	
	배병홍	운항21	대한항공 / 기장	(02)2656 6242
	장형삼	운항23	대한항공 / 기장	(02)2669 3114
	이영희	통신23	KT / 상무	(02)32456 0007
	이강웅	전자23	한국항공대학교/대학원장	(02)300 0005
	권보현	운항26	대한항공 / 기장	
	박영수	대학원02	한국산업안전보건공단/교육원장	(032)510 0940
부회장(당연직)				
운항회장	장형삼	운항23	대한항공/기장	(02)2669 3114
기계회장	장원복	기계21	(주)한일엠이씨/부사장	(02)6340 3009
경영회장	허희영	경영23	한국항공대학교 경영학과	(02)300 0095
대한항공동문	장형삼	운항23	대한항공/기장	(02)2669 3114
아시아나회장	김금수	운항27	(주)아시아나항공 기장	
대학원동문	최종민	기계23	대한항공/종합통제본부	
CEO동문	한영돈	CEO과정	한울생약(주)대표	

감 사	강창규	통신22	(주)네오젠아이엔씨/대표	(02)537 8354
	박홍일	운항23	대한항공/기장	(02)2656 6272
사무총장	지용선	경영22	한국항공대학교	(02)300 0456
담당상임이사				
총무이사	이병호	경영19	티웨이/부장	
조직이사	장용우	운항29	대한항공/기장	
사업이사	남한우	경영28	현대자동차 은평지점 부장	(02)384 8881
홍보이사	박성균	운항39	제주항공/부기장	(02)384 8881

5. 장학문화재단 정관

제 1 장 총 칙

제 1 조(목 적) 이 법인은 사회일반의 이익에 공여하기 위하여 공익법인의 설립운영에 관한 법률의 규정에 따라 장학사업 및 학술연구지원사업 등을 실시하여 국가사회에 이바지 할 수 있는 인재양성은 물론 교육문화 창달에 기여함을 목적으로 한다.

제 2 조(명 칭) 이 법인은 한국항공대학교 동문회 장학문화재단이라 한다.

제 3 조(사무소의 소재지) 이 법인의 사무소는 경기도 고양시 덕양구 항공대학로 76 한국항공대학교 내에 둔다.

제 4 조(사 업) ① 이 법인은 제1조의 목적을 달성하기 위하여 다음의 사업을 행한다.

1. 장학사업
2. 연구비 지급 사업
3. 학술활동 지원사업
4. 교육시설 지원사업
5. 체육진흥 지원사업

② 제1항의 목적사업의 경비를 조달하기 위하여 다음의 수익사업을 행한다.

1. 기본 재산의 과실
2. 동문 및 비동문의 출연금 유치
3. 출판, 문화사업
4. 이사회에서 결의하는 사업

③ 제2항의 수익사업을 경영하고자 하는 경우에는 미리 감독청의 승인을 받아야 한다.

제 5 조(수혜자) ① 이 법인의 제4조 1항에 규정한 목적사업을 수행함에 있어서 그 수혜자에게 무상으로 제공한다. 다만 수혜자에게 그 대가의 일부를 부담시킬 때에는 미리 감독청의 승인을 받아야 한다.

② 이 법인의 목적사업 수행으로 인하여 제공되는 이익은 수혜자의 출생지, 출신 학교, 근무처, 직업 또는 사회적 지위 등에 차별을 두지 않는다.

제 2 장 재산과 회계

제 6 조 (재산의 구분) ① 이 법인의 재산은 이를 기본 재산과 보통재산으로 구분한다.

② 다음 각 호의 1에 해당하는 재산을 기본재산으로 하고, 기본재산 이외의 일체의 재산을 보통재산으로 한다.

1. 설립시 기본재산으로 출연한 재산

2. 기부금 또는 무상으로 취득한 재산

다만, 기부 목적에 비추어 기본재산으로 하기 곤란하여 감독청의 승인을 얻은 것은 예외로 한다.

3. 보통재산중 이사회에서 기본재산으로 편입할 것을 결의한 재산

4. 세계(歲計) 잉여금중 적립금

③ 이 법인의 기본재산은 다음과 같다.

1. 설립당시의 기본재산은 별지 목록 1과 같다.

2. 현재의 기본재산은 별지목록 2와 같다.

제 7 조 (재산의 관리) ① 제6조 제3항의 기본재산을 매도, 증여, 임대, 교환 및 담보에 제공하거나 의무부담 또는 권리의 포기를 하고자 할 때에는 이사회에 결의를 거쳐 감독청의 허가를 받아야 한다.

② 법인의 매수, 기부 채납, 기타 방법으로 재산을 취득했을 때에는 지체없이 이를 법인의 재산으로 편입 조치하여야 한다.

③ 기본재산 및 보통재산의 유지, 보존 및 기타 관리에 관하여는 이사장이 정하는 바에 의한다.

④ 기본재산의 목록이나 평가액에 변동이 있을 때에는 지체없이 별지 목록을 변경하여 정관변경 절차를 취하여야 한다.

제 8 조 (재산의 평가) 이 법인의 모든 재산의 평가는 취득당시의 시가에 의한다. 다만 재평가를 실시한 재산은 재평가액으로 한다.

제 9 조 (경비의 조달방법등) 이 법인의 유지 및 운영에 필요한 경비는 기본재산의 과실, 사업수익 및 기타의 수입으로 조달한다.

제10조 (회계의 구분) ① 이 법인의 회계는 목적사업 회계와 수익사업 회계로 구분한다.

② 제1항의 경우에 법인세법의 규정에 의한 법인세 과세대상이 되는 수익과 이에

대응하는 비용은 수익사업회계로 계리하고 기타의 수익과 비용은 목적사업회계로 계리한다.

③ 제2항의 경우에 목적사업회계와 수익사업회계로 구분하기 곤란한 비용은 공동 비용 배분에 관한 법인세 법령의 규정을 준용하여 배분한다.

제11조(회계원칙) 이 법인의 회계는 사업의 경영성과의 수지상태를 정확하게 파악하기 위하여 모든 회계거래를 발생의 사실에 의하여 기업회계의 원칙에 따라 처리한다.

제12조(회계년도) 이 법인의 회계년도는 정부의 회계년도에 따른다.

제13조(예산외의 채무부담 등) 예산외의 채무의 부담 또는 채권의 포기는 이사회결의를 거쳐 감독청의 허가를 받아야 한다. 다만, 당해 회계년도의 수입금으로 상환할 수 없는 자금을 차입(이하 “장기 차입금”이라 한다)하는 경우 차입하고자 하는 장기차입 금액이 기본재산 총액에서 차입당시의 부채 총액을 공제한 금액의 100분의 5에 상당하는 금액 미만으로서 차입하고자 하는 금액을 포함한 장기 차입액의 총액이 100만원 미만인 때에는 그러하지 아니하다.

제14조(임원과 보수제한등) 제17조의 규정에 의한 상임이사를 제외한 임원에 대하여는 보수를 지급하지 아니한다. 다만, 실비의 보상은 예외로 한다.

제15조(임원 등에 대한 재산대여 금지) ① 이 법인의 재산은 법인과 다음 각 호의 1에 해당하는 관계가 있는 자에 대하여는 정당한 대가없이 이를 대여하거나 사용하게 할 수 없다.

1. 이 법인 설립자
2. 이 법인의 임원
3. 제1호 및 제2호에 해당하는 자와 민법 제777조의 규정에 의한 친족관계에 있는 자 또는 이에 해당하는 자가 임원으로 있는 다른 법인
4. 이 법인과 재산상 긴밀한 관계가 있는 자

② 제1항의 각호의 규정에 해당되지 아니하는 자의 경우에도 법인의 목적에 비추어 정당한 사유가 없는 한 대가없이 대여하거나 사용하게 할 수 없다.

제 3 장 임 원

제16조(임원의 종류와 정수) ① 이 법인이 두는 임원의 종류와 정수는 다음과 같다.

1. 이사 8인

2. 감사 2인

② 제1항의 이사에는 이사장을 포함한다.

제17조(상임이사) ① 제4조에 규정한 사업을 전담하게 하기 위하여 이사장은 이사회 의 의결을 거쳐 이사 중 1인을 상임이사로 임명할 수 있다.

② 상임이사의 업무분장에 관여하는 이사장이 정한다.

제18조(임원의 임기) ① 이사의 임기는 4년, 감사의 임기는 2년으로 한다.

② 보선에 의하여 취임하는 임원의 임기는 전임자의 잔임기간으로 한다.

제19조(임원의 선임방법) ① 이사와 감사는 이사회에서 선임하여 인가를 받아 취임 한다.

② 임기전의 임원의 해임은 이사회 의결을 거쳐 감독청의 인가를 받아야 한다.

③ 이사 또는 감사 중에 결원이 생길 때에는 2월 이내에 이를 보충하여야 한다.

제20조(임원선임의 제한) ① 이사회 의 구성에 있어서 이사 상호간에 공익법인의 설립운영에 관한 법률 시행령 제12조의 규정에 의한 특수관계에 해당하는 이사의 수는 제16조의 이사정수의 3분의 1을 초과하지 못한다.

② 감사는 감사상호간 또는 이사와 제1항에 규정한 특수관계에 해당하는 자가 아니어야 한다.

제21조(이사장의 선출방법과 그 임기) ① 이사장은 이사의 호선으로 감독청의 인가를 받아 취임한다.

② 이사장의 임기는 이사로 재임하는 기간으로 한다.

제22조(이사장 및 이사의 직무) ① 이사장은 이 법인을 대표하고 법인의 업무를 통리한다.

② 이사는 이사회에 출석하여 이 법인의 업무에 관한 사항을 심의 결의하며 이사회 또는 이사장으로부터 위임받은 사항(상임 이사에게 위임한 사항을 제외한다.)을 처리한다.

제23조(이사장의 직무대행) ① 이사장이 사고가 있을 때에는 이사장이 지명하는 이사가 이사장의 직무를 대행한다.

② 이사장이 궐위되었을 때에는 이사회에서 선출된 이사가 이사장의 직무를 대행한다.

③ 제2항의 규정에 의한 이사의 선출은 이사회에서 이사정수의 과반수의 찬성을

얻어야 한다.

④ 제2항의 규정에 의하여 이사장의 직무 대행자로 선임된 이사는 지체없이 이사장 선출의 절차를 밟아야 한다.

제24조 (감사의 직무) 감사는 다음의 직무를 행한다.

1. 법인의 재산상황을 감사하는 일
2. 이사회와 운영과 그 업무에 관한 사항을 감사하는 일
3. 제1호 및 제2호의 감사결과 부정 또는 부당한 점이 있음을 발견할 때에는 이사회에 그 시정을 요구하거나 감독청에 보고하는 일
4. 제3호의 보고를 하기 위하여 필요한 때에는 이사회와 소집을 요구하는 일
5. 이사회에 출석하여 의견을 진술하는 일
6. 이사회와 회의록에 기명 날인하는 일

제 4 장 이 사 회

제25조 (이사회와 의 기능) 이사회는 다음 사항을 심의하여 결정한다.

1. 이 법인의 예산, 결산, 차입금 및 자산의 취득처분과 관리에 관한 사항
2. 정관의 개정과 관련된 사항
3. 법인의 해산에 관한 사항
4. 임원의 임명에 관한 사항
5. 사업에 관한 사항
6. 기타 이 법인의 운영상 필요하다고 이사장이 부의하는 사항

제26조 (의결정족수) 이사회는 이사 정수의 과반수의 출석으로 개최하고 출석이사 과반수의 찬성으로 의결한다. 다만, 가부 동수인 경우에는 의장이 결정한다.

제27조 (의결 재적사유) 이사장 또는 이사가 다음 각 호의 1에 해당하는 때에는 그 의결에 참여하지 못한다.

1. 임원의 취임 및 해임에 있어 자신에 관한 사항을 의결할 때
2. 금전 및 재산의 수수를 수반하는 사항으로서 자신과 법인의 이해가 상반될 때

제28조 (회기) 이사회는 매년 1회 이를 개최하고 필요가 있을 때에는 수시 이를 개최한다.

제29조(이사회회의 소집) ① 이사회는 이사장이 소집하고 그 의장이 된다.

② 이사회를 소집하고자 할 때에는 적어도 회의 7일 전에 회의 목적을 명시하여 각 이사에게 통지하여야 한다. 다만, 이사전원이 집회하고, 또 그 전원이 이사회회의 소집을 요구할 때에는 그러하지 아니하다.

제30조(이사회 소집의 특례) ① 이사장은 다음 각 호의 1에 해당하는 때에는 그 소집요구일로부터 20일 이내에 이사회를 소집하여야 한다.

1. 재적이사 과반수로부터 회의의 목적을 제시하여 소집을 요구한 때

2. 제24조 제4호의 규정에 의하여 감사가 소집을 요구한 때

② 이사회 소집권자가 궐위되거나 또는 이를 기피함으로써 7일 이상 이사회 소집이 불가능할 때에는 재적이사 과반수의 찬성으로 감독청의 승인을 받아 이사회를 소집할 수 있다.

③ 제2항에 의한 이사회회의 운영은 출석이사 중 연장자의 사회아래 그 회의의 의장을 선출하여야 한다.

제31조(서면결의 금지) 이사회회의 의사는 서면결의에 의할 수 없다.

제 5 장 보 칙

제32조(정관의 변경) 이 정관을 변경하고자 할 때에는 이사정수의 3분의 2이상의 찬성으로 의결하여 감독청의 허가를 받아야 한다.

제33조(해산) 이 법인을 해산하고자 할 때에는 이사정수의 3분의 2이상의 찬성으로 감독청의 허가를 받아야 한다.

제34조(잔여재산의 귀속) 이 법인을 해산하였을 때의 잔여재산은 경기도 교육청에 귀속된다.

제35조(시행세칙) 이 정관의 시행에 관하여 필요한 사항은 이사회회의 의결을 거쳐 세칙으로 정한다.

제36조(공고사항 및 방법) 이 법령의 규정에 의한 사항과 다음 각 호의 사항은 이를 서울신문에 공고하여 행한다.

1. 법인의 명칭 및 사무소의 소재지 변경

2. 신문에 공고하기로 이사회에서 의결한 사항

제37조(설립 당초의 임원 및 임기) 이 법인 설립당초의 임원 및 임기는 다음과 같다.

직 위	성 명	주 소	임 기
이사장	이 형 재	서울 강서구 화곡본동 56-640	88.10.20 ~ 92.10.19
이 사	김 종 배	서울 구로구 오류동 14-144	"
"	이 명 구	경기 수원시 교동 11-4	"
"	최 재 신	서울 동작구 신대방동 341-62	"
"	유 복 일	서울 은평구 역촌동 77-35 (26/1)	"
"	최 권 용	서울 서대문구 홍은3동 401-40 (20/2)	"
"	이 봉 우	서울 마포구 서교동 473-36	"
"	박 의 영	서울 강서구 화곡본동 24-303	"
"	황 영 국	서울 관악구 신림1동 1587-20	88.10.20 ~ 90.10.19
"	이 원 갑	서울 서초구 반포2동 신반포 1차 APT 7-109	"
"	곽 강 현	서울 강서구 화곡1동 347-3	"
"	조 성 준	서울 송파구 잠실6동 장미APT 31-103	"
"	이 진 구	서울 양천구 신정동 330 목동신시가지APT 1421-1202	"
"	유 승 열	서울 서초구 방배동 임광APT 7-701	"
"	김 종 성	서울 양천구 목동 361-158	"
감 사	박 지 원	부산시 동래구 수안동 665-1	88.10.20 ~ 90.10.19
"	진 년 강	서울 강남구 삼성동 해청APT 가-311	88.10.20 ~ 89.10.19

- 부 칙 -

1. (시행일) 이 정관은 1988년 10월 20일부터 시행한다.
2. (개 정) 이 개정 정관은 1994년 10월 12일부터 시행한다.
3. (개 정) 이 개정 정관은 2004년 11월 21일부터 시행한다.

한국항공대학교 동문회 장학문화재단 현임원

직 위	성 명	주 소	임 기	현직업
이 사 장	이 상 희	서울 마포구 성산동 40-5	2010. 9. 22~ 2014. 9. 21	회사대표
상임이사	조 현 형	서울 강서구 화곡본동 56-447	"	"
이 사	최 권 용	서울 서대문구 홍은3동 401-40	"	"
"	이 창 규	서울시 강서구 방화3동 831 삼익아파트 403동 707호	"	전직기장
"	이 봉 우	서울 마포구 서교동 473-36	"	회사대표
"	이 진 구	서울시 도봉구 창4동 동아청솔 아파트 103-1802	"	대학교수
"	김 종 관	서울 강동구 성내동 459-2	2010. 10. 8~ 2014. 10. 7	회사대표
"	신 범 규	서울 관악구 신림9동 1532-7	"	자영업
감 사	권 순 각	서울 강동구 명일1동 251-1 현대APT 102동 709호	2012. 9. 1~ 2014. 9. 8	전직교수
"	이 득 순	서울 강서구 화곡3동 1091 화곡푸르지오(A)114-402	"	대학교수

부 록

졸업생현황(학사, 석사, 박사)

1. 졸업생 현황

1. 학사 (학부)

회수	학과 졸업 학년도	항공	항공	항공통	항공	항공	항공	기계	컴퓨터	항공	경영	영어	항공	계
		운항 학과	기계 공학과	신정보 공학과	전자 공학과	교통 학과	재료 공학과	설계 학과	공학과	우주공 학과	학과	학과	우주 법학과	
1	1955	7	22	17	-	-	-	-	-	-	-	-	-	46
2	1956	13	25	14	-	-	-	-	-	-	-	-	-	52
3	1957	16	19	25	-	-	-	-	-	-	-	-	-	60
4	1958	14	26	21	-	-	-	-	-	-	-	-	-	61
5	1959	14	24	32	-	-	-	-	-	-	-	-	-	70
6	1960	8	17	20	9	-	-	-	-	-	-	-	-	54
7	1961	5	10	11	7	-	-	-	-	-	-	-	-	33
8	1962	10	9	17	21	-	-	-	-	-	-	-	-	57
9	1963	12	24	23	37	-	-	-	-	-	-	-	-	96
10	1964	13	19	29	31	-	-	-	-	-	-	-	-	92
11	1965	2	8	8	7	-	-	-	-	-	-	-	-	25
12	1968	5	19	14	19	-	-	-	-	-	-	-	-	57
13	1969	10	19	24	23	-	-	-	-	-	-	-	-	76
14	1970	15	19	19	21	-	-	-	-	-	-	-	-	74
15	1971	17	23	14	20	-	-	-	-	-	-	-	-	74
16	1972	15	19	16	21	-	-	-	-	-	-	-	-	71
17	1973	9	15	18	14	-	-	-	-	-	8	-	-	64
18	1974	12	24	23	22	-	-	-	-	-	11	-	-	92
19	1975	9	24	28	19	-	-	-	-	-	16	-	-	96
20	1976	13	24	21	25	-	-	-	-	-	22	-	-	105
21	1977	16	36	24	22	-	-	-	-	-	22	-	-	120
22	1978	21	33	37	35	-	-	-	-	-	28	-	-	154

회수	졸업 학년도	학과	항공 운항 학과	항공 기계 공학과	항공통 신정보 공학과	항공 전자 공학과	항공 교통 학과	항공 재료 공학과	기계 설계 학과	컴퓨 터공 학과	항공 우주 공학과	경영 학과	영어 학과	항공 우주 법학 과	계
23	1979	27	61	36	47	-	-	-	-	-	25	-	-	196	
24	1980	23	46	38	52	-	-	-	-	-	31	-	-	190	
25	1981	23	55	54	43	-	-	-	-	-	39	-	-	214	
26	1982	35	74	49	53	-	-	-	-	-	46	-	-	257	
27	1983	21	73	52	41	-	-	-	-	-	53	-	-	240	
28	1984	47	82	51	46	-	-	-	-	-	31	-	-	257	
29	1985	39	76	45	55	-	-	-	-	-	40	-	-	255	
30	1986	33	82	42	59	-	-	-	-	-	54	-	-	270	
31	1987	38	101	47	63	-	-	-	-	-	55	-	-	304	
32	1988	30	109	48	61	-	-	-	-	-	47	-	-	295	
33	1989	36	106	52	46	-	-	-	-	-	44	-	-	284	
34	1990	44	95	56	51	-	-	-	-	-	57	-	-	303	
35	1991	47	96	55	61	19	11	7	18	-	39	-	-	353	
36	1992	34	94	54	54	14	12	9	11	-	50	-	-	332	
37	1993	35	94	52	61	25	18	18	27	-	61	-	-	391	
38	1994	37	118	72	76	31	43	26	30	-	53	-	-	486	
39	1995	42	144	65	81	46	52	46	38	-	72	-	-	586	
40	1996	33	124	77	72	49	44	41	41	-	56	-	-	537	
41	1997	47	109	58	71	44	33	41	44	8	75	-	-	530	
42	1998	48	81	55	50	55	38	34	40	14	57	-	-	472	
43	1999	47	98	75	68	60	58	32	43	33	64	-	-	578	
44	2000	64	119	101	108	59	39	54	47	30	61	-	-	682	
45	2001	65	98	95	89	46	48	68	50	35	67	14	-	675	
46	2002	56	113	94	121	48	70	58	51	32	76	20	6	745	
합 계		1,207	2,706	1,878	1,882	496	466	434	440	152	1,360	34	6	11,061	

회수	학과 졸업 학년도	항공우주 및 기계공학부				항공전자 및 정보통신공학부				항공교통물류 우주법학부					항공운항 학과	경영학 과	영어학 과	항공우주 법학과	계	
		항공 우주 기계 공학 부	기 계 공 학	항 공 기 시 스 템 공 학	항 공 우 주 공 학	항 공 전 자 정 보 통신 공 학 부	정 보 통신 공 학	전 자 및 항 공 전 자 공 학	컴 퓨 터 정 보 공 학	항 공 재 료 공 학 과	항 공 교 통 전 공	물 류 관 리 전 공	교 통 시 스 템 전 공	교 용 합 전 공						항 공 우 주 법 전 공
1-46회 졸업생누계		3,292				4,200				466	496					1,207	1,360	34	6	11,061
47	2003	20	104	60	40	-	111	96	62	52	56	-	-	-	-	54	115	23	12	805
48	2004	26	113	45	36	-	105	98	53	40	70	-	-	-	-	37	99	19	16	757
49	2005	35	115	49	38	-	120	122	66	75	25	31	11	-	-	52	100	19	14	872
50	2006	48	116	37	40	-	106	157	58	57	19	37	11	-	-	48	129	29	35	927
51	2007	63	96	38	37	-	83	118	48	59	26	39	7	-	-	62	96	20	36	828
52	2008	23	123	28	48	4	117	148	50	49	22	48	16	-	-	50	103	39	27	895
53	2009	12	120	42	54	11	99	129	37	51	19	50	15	-	-	81	101	33	32	886
54	2010	2	168	48	66	5	138	146	65	59	20	46	4	2	-	89	110	30	32	1,030
55	2011	2	121	58	70	3	120	117	73	67	23	57	2	9	-	81	127	24	30	984
56	2012	-	143	37	55	5	83	125	37	45	22	50	-	4	16	89	73	24	-	808
합 계		5,668				7,115				1,020	1,253					1,850	2,413	294	240	19,853

2. 학 사(계약학과)

회 수	학과 졸업 학년도	경영학과	항공우주법학과	계
2	2009	-	8	8
3	2010	-	28	28
합 계		16	58	74

3. 학 사(학점은행제)

회 수	학과		항공우주법학과 (법학전공)	영어학과 (영어영문학전공)	계
	졸업	학년도			
1		2004	7	5	12
2		2005	35	3	38
3		2006	21	7	28
4		2007	31	2	33
5		2008	16	1	17
6		2009	20	-	20
7		2010	12	-	12
8		2011	19	-	19
9		2012	21	-	21
합		계	182	18	200

4. 석 사(일반대학원)

회수	학과		항공 우주 및 기계 공학과	우주 정보 시스템 공학과	항공 재료 공학과	항공 전자 공학과	정보 통신 공학과	컴퓨터 공학과	항공 운항 관리 학과	항공 교통 물류 학과	경영 학과	영어 학과	항공 우주 법학과	계
	학년도	학사												
1-23	'81-'03	319	-	50	191	164	73	27	25	26	4	-	879	
24	2004	28	-	10	15	21	9	4	2	4	1	-	94	
25	2005	27	-	4	12	17	22	1	6	5	1	-	95	
26	2006	35	-	4	4	10	8	2	12	8	1	1	85	
27	2007	30	-	10	13	15	12	2	7	6	1	-	96	
28	2008	32	-	4	13	18	4	1	7	13	-	2	94	
29	2009	38	-	5	10	14	10	1	9	8	-	2	97	
30	2010	48	2	5	24	20	10	1	16	7	-	2	135	
31	2011	44	-	5	19	18	4	3	10	12	-	3	118	
32	2012	25	-	-	7	7	3	3	8	11	-	-	64	
합		계	626	2	97	308	304	155	45	102	100	8	10	1,757

5. 박 사(일반대학원)

회수	학과 학년도	항공	항공우주 및 기계 공학과	항공 재료 공학과	항공 전자 공학과	정보 통신 공학과	컴퓨터 공학과	항공 운항 관리 학과	항공 교통 물류 학과	경영 학과	영어 학과	계
		공학과										
1-13	'91-'03	16	-	-	43	26	5	17	-	-	-	107
14	2004	3	-	-	1	4	1	2	-	1	-	12
15	2005	2	-	2	2	5	1	-	-	5	-	17
16	2006	2	2	-	-	3	2	1	-	2	-	12
17	2007	1	4	-	-	1	1	-	-	5	-	12
18	2008	-	2	-	2	2	1	1	-	5	-	13
19	2009	-	3	1	1	4	2	1	4	3	-	19
20	2010	-	2	-	1	5	3	2	3	7	-	23
21	2011	-	2	1	1	1	2	3	-	1	-	11
22	2012	-	2	-	-	-	1	-	4	1	-	8
합 계		24	17	4	51	51	19	27	11	30	0	234

6. 계약학과(일반대학원)

회수	학과 학년도	인천공항공교육협의체 (항공경영학과)		고양시 (경영학과)	계
		석사	박사	박사	
1	2010	32	-	1	33
2	2011	61	-	-	61
3	2012	36	-	-	36
합 계		129	0	1	130

7. 석 사(항공·경영대학원)

1) 항공산업계열

회수	학과 학년도	항공우주 및 기계 공학과	항공 재료 공학과	전자 공학과	정보 통신 공학과	정보 보호 학과	항공전자 및 정보통신 공학과	항공 교통 물류 학과	항공 운항 관리 학과	항공 우주 법학과	항공 경영 학과	테크노 경영 전공	항공 교통 물류 전공	항공 운항 관리 전공	항공 우주법 전공	계
1-8	'96-'03	18	1	4	38	1	-	59	-	13	16	-	-	-	-	150
9	2004	3	-	2	4	-	-	14	-	4	-	-	-	-	-	27
10	2005	5	-	2	5	-	-	12	-	12	1	-	-	-	-	37
11	2006	3	-	1	-	2	-	13	-	4	-	-	-	-	-	23
12	2007	2	-	-	1	1	-	14	1	7	-	-	-	-	-	26
13	2008	1	-	-	4	-	-	8	5	5	-	-	-	-	-	23
14	2009	-	-	-	-	-	4	3	10	4	-	-	-	-	-	21
15	2010	-	-	1	1	-	3	10	4	5	-	-	2	4	5	35
16	2011	2	-	-	-	-	1	5	-	-	-	4	2	5	3	22
17	2012	1	-	-	-	-	-	-	-	-	-	2	-	7	4	14
합	계	35	1	10	53	4	8	138	20	54	17	6	4	16	12	378

2) 경영계열

회수	학과 학년도	경영학과	항공경영 학과	관광경영 학과	경영전공	항공경영 전공	관광경영 전공	계
1-5	'99-'03	13	37	4	-	-	-	54
6	2004	7	18	9	-	-	-	34
7	2005	8	9	4	-	-	-	21
8	2006	4	13	7	-	-	-	24
9	2007	5	21	11	-	-	-	37
10	2008	9	18	7	-	-	-	34
11	2009	11	19	7	-	-	-	37
12	2010	4	7	1	9	12	4	37
13	2011	-	1	-	6	18	5	30
14	2012	-	-	-	2	8	3	13
합	계	61	143	50	17	38	12	321

3) 계약학과

회수	학과 학년도	항공산업계열				경영계열				계
		항공우주 및 기계 공학과	항공전자 및 정보통신 공학과	항공우주 법학과	항공우주법 전공	경영 학과	관광 경영학과	경영 전공	관광 경영 전공	
1	2008	1	1	6	-	4	3	-	-	15
2	2009	-	1	1	-	3	2	-	-	7
3	2010	-	-	-	2	1	-	1	1	5
4	2011	-	-	-	-	-	-	1	-	1
5	2012	-	-	-	-	-	-	2	-	2
합 계		1	2	7	2	8	5	4	1	30

2013학년도 한국항공대학교 요람

2013년 2월 28일 발행

발행인 **여 준 구**

발행처 한국항공대학교



한국항공대학교
KOREA AEROSPACE UNIVERSITY

412-791 경기도 고양시 덕양구항공대학로 76
Tel 02-300-0114 Fax 02-3158-5769 <http://www.kau.ac.kr>